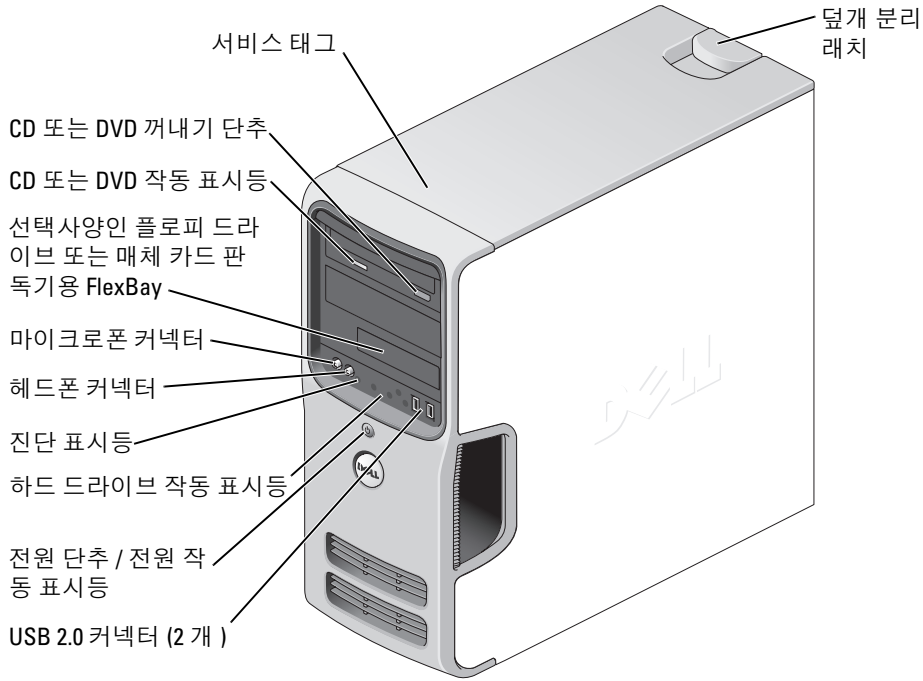





Dell™ Dimension™ E521

소유자 설명서



모델 DCSM

주, 주의사항 및 주의

-  **주:** 주는 컴퓨터를 보다 효율적으로 사용할 수 있는 중요 정보를 제공합니다.
-  **주의사항:** 주의사항은 하드웨어의 손상 또는 데이터 유실 위험을 설명하며, 이러한 문제를 방지할 수 있는 방법을 알려줍니다.
-  **주의:** 주의는 위험한 상황, 심각한 부상 또는 사망할 우려가 있음을 알려줍니다.

약어 및 머리글자

약어 및 머리글자의 전체 목록은 145 페이지 "용어집" 을 참조하십시오.

Dell™ n 계열 컴퓨터를 구입한 경우, 본 설명서의 Microsoft® Windows® 운영 체제에 관련된 사항은 적용되지 않습니다.

본 설명서에 수록된 정보는 사전 통보 없이 변경될 수 있습니다.

© 2006–2007 Dell Inc. 저작권 본사 소유.

Dell Inc. 의 서면 승인 없이 어떠한 경우에도 무단 복제하는 것을 엄격히 금합니다.

본 설명서에 사용된 상표: **Dell, DELL** 로고, **Inspiron, Dell Precision, Dimension, OptiPlex, Latitude, PowerEdge, PowerVault, PowerApp, DellNet, Dell TravelLite, Strike Zone** 및 **PowerConnect** 는 Dell Inc. 의 상표입니다. **Bluetooth** 는 Bluetooth SIG, Inc. 소유의 등록 상표이며 사용권 계약에 따라 Dell 에서 사용됩니다. **Microsoft, Windows** 및 **Outlook** 는 미국 및 / 또는 기타 국가 / 지역에서 Microsoft Corporation 의 상표 또는 등록 상표입니다. **ENERGY STAR** 는 U.S. Environmental Protection Agency 의 등록 상표입니다.

본 설명서에서 특정 회사의 표시나 제품 이름을 지칭하기 위해 기타 상표나 상표 이름을 사용할 수도 있습니다. Dell Inc. 는 자사가 소유하고 있는 것 이외에 기타 모든 상표 및 상표 이름에 대한 어떠한 소유권도 없습니다.

모델 DCSM

2007 년 7 월 P/N UT657 Rev. A03

목차

정보 찾기	9
1 컴퓨터 설치 및 사용	11
컴퓨터 전면 모습	11
컴퓨터 후면 모습	13
후면 패널 커넥터	14
프린터 설치	15
프린터 케이블	15
프린터 연결	15
인터넷에 연결	16
인터넷 연결 설치	17
CD 및 DVD 재생	18
볼륨 조정	19
화면 조정	19
CD 및 DVD 복사	20
CD 또는 DVD 를 복사하는 방법	20
공 CD 및 DVD 사용	20
유용한 추가 정보	21
매체 카드 판독기 사용 (선택사항)	22
모니터 2 개 연결	23
VGA 커넥터가 있는 두 모니터 연결	23
VGA 커넥터가 있는 모니터와 DVI 커넥터가 있는 모니터 연결	24
TV 연결	24
디스플레이 설정 변경	25
가정 및 사무실 네트워크 설치	25
네트워크 어댑터에 연결	25
네트워크 설치 마법사	26

전원 관리	26
대기 모드	26
최대 절전 모드	27
전원 옵션 등록 정보	27
Cool 'n' Quiet™ 기술 활성화	28
RAID 구성 정보	29
RAID 레벨 1 구성	29
RAID 를 위한 하드 드라이브 구성	30
Nvidia MediaShield ROM 유틸리티 사용	30
Nvidia MediaShield 사용	31
2 문제 해결	33
문제 해결 추가 정보	33
전지 문제	33
드라이브 문제	34
CD 및 DVD 드라이브 문제	34
하드 드라이브 문제	35
전자 우편, 모뎀 및 인터넷 문제	35
오류 메시지	36
키보드 문제	37
잠금 및 소프트웨어 문제	38
컴퓨터가 시작하지 않는 경우	38
컴퓨터가 응답하지 않는 경우	38
프로그램이 응답하지 않는 경우	38
프로그램이 계속 충돌하는 경우	39
프로그램이 이전 버전의 Microsoft® Windows® 운영 체제용으로 설계된 경우	39
청색 화면이 나타나는 경우	39
기타 소프트웨어 문제	39
매체 카드 판독기 문제	40
메모리 문제	41
마우스 문제	41
네트워크 문제	42

전원 문제	43
프린터 문제	44
스캐너 문제	44
사운드 및 스피커 문제	45
스피커에서 아무 소리도 나지 않는 경우	45
헤드폰에서 아무 소리도 나지 않는 경우	46
비디오 및 모니터 문제	46
화면에 아무 것도 나타나지 않는 경우	46
화면 내용을 읽기 어려운 경우	47
3 문제 해결 도구	49
진단 표시등	49
Dell 진단 프로그램	52
Dell 진단 프로그램 기본 메뉴	52
드라이버	53
드라이버란 ?	53
드라이버 식별	53
드라이버 재설치	54
소프트웨어 및 하드웨어 비호환성 해결	55
운영 체제 복원	55
Microsoft Windows XP 시스템 복원 사용	55
Dell PC 복원 사용	57
운영 체제 CD 사용	59
4 부품 분리 및 설치	61
시작하기 전에	61
권장 도구	61
컴퓨터 끄기	61
컴퓨터 내부에서 작업하기 전에	62
컴퓨터 덮개 분리	63
컴퓨터 내부 모습	64
시스템 보드 구성요소	65

메모리	66
메모리 설치 지침	66
4GB 구성의 메모리 주소 지정	67
메모리 설치	68
메모리 분리	69
카드	70
PCI 카드	70
PCI Express 카드	76
드라이브 패널	81
드라이브 패널을 분리하십시오	81
드라이브 패널 삽입물 분리	83
드라이브 패널 삽입물 장착	83
드라이브 패널 장착	84
드라이브	85
권장된 드라이브 케이블 연결	85
드라이브 케이블 연결	86
드라이브 인터페이스 커넥터	86
드라이브 케이블 연결 및 분리	86
하드 드라이브	87
하드 드라이브 분리	87
하드 드라이브 설치	88
두 번째 하드 드라이브 추가	91
플로피 드라이브	92
플로피 드라이브 분리	92
플로피 드라이브 설치	94
매체 카드 판독기	96
매체 카드 판독기 분리	96
매체 카드 판독기 설치	98
CD/DVD 드라이브	100
CD/DVD 드라이브 분리	100
CD/DVD 드라이브 설치	102
전지	104
전지 교체	104
컴퓨터 덮개 장착	105

A	부록	107
	사양	107
	시스템 설치 프로그램	111
	개요	111
	시스템 설치 프로그램 시작	111
	시스템 설치 프로그램 옵션	112
	부팅 순서	117
	잇은 암호 삭제	118
	CMOS 설정 삭제	119
	컴퓨터 청소	120
	컴퓨터, 키보드 및 모니터	120
	마우스	120
	플로피 드라이브	120
	CD 및 DVD	120
	Dell 사에 문의하기	121
	용어집	145
	색인	155

정보 찾기

주: 일부 기능 또는 매체는 선택사항일 수 있으며 컴퓨터와 함께 제공되지 않을 수 있습니다. 일부 기능 또는 매체는 특정 국가/지역에서 사용하지 못할 수 있습니다.

주: 추가 정보가 컴퓨터와 함께 제공될 수 있습니다.

찾는 정보

- 보증 정보
- 약관 및 조건 (미국에만 해당)
- 안전 지침
- 규정사항
- 인체 공학적 정보
- 최종 사용자 사용권 계약

찾을 위치

Dell™ 제품 정보 안내



- 내 컴퓨터 설치 방법

설치 도표



- 서비스 태그 및 특급 서비스 코드
- Microsoft Windows 라이선스 레이블

서비스 태그 및 Microsoft® Windows® 라이선스

이러한 레이블은 컴퓨터에 부착되어 있습니다.

- support.dell.com 을 사용하거나 기술 지원부에 문의할 때 서비스 태그를 사용하여 컴퓨터를 식별합니다.



- 기술 지원부에 문의할 때 특급 서비스 코드를 입력하여 전화 문의가 처리되도록 합니다.



찾는 정보

- 솔루션 — 문제 해결 참조 및 설명, 기술 관련 기사, 온라인 강좌 및 자주 제기되는 질문
- 커뮤니티 — 다른 Dell 고객과 온라인 토론
- 업그레이드 — 메모리, 하드 드라이브 및 운영 체제와 같은 구성요소에 대한 업그레이드 정보
- 고객 관리 — 연락처 정보, 안내호 상태 및 주문 현황, 보증 및 수리 정보
- 서비스 및 지원 — 안내호 상태 및 지원 내역, 서비스 계약, 기술 지원부와의 온라인 토론
- 참조 — 컴퓨터 설명서, 컴퓨터 구성 세부사항, 제품 사양 및 백서
- 다운로드 — 인증 드라이버, 패치, 소프트웨어 업데이트
- DSS(Desktop System Software) — 컴퓨터에 운영 체제를 재설치한 경우 DSS 유틸리티도 재설치해야 합니다. DSS에서는 운영 체제에 대한 중요한 업데이트 및 Dell™ 3.5 인치 USB 플로피 드라이브, 광학 드라이브 및 USB 장치에 대한 지원을 제공합니다. DSS는 Dell 컴퓨터의 올바른 작동에 필수적입니다. 소프트웨어는 컴퓨터와 운영 체제를 자동으로 감지하며 구성에 적합한 업데이트를 설치합니다.

- Windows XP 사용 방법
- 프로그램 및 파일 사용 방법
- 내 바탕 화면 개별화 방법

찾을 위치

Dell 지원 웹사이트 — support.dell.com

주 : 해당 지원 사이트를 보려면 소재 지역을 선택하십시오.

주 : 기업체, 정부 및 교육 기관의 고객은 사용자 정의된 Dell 프리미어 지원 웹 사이트 premier.support.dell.com 도 사용할 수 있습니다.

데스크탑 시스템 소프트웨어를 다운로드하려면 :

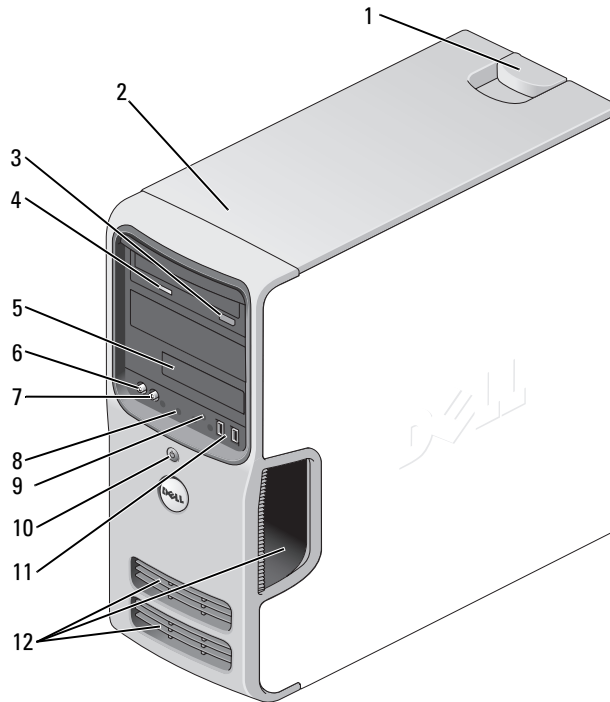
- 1 support.dell.com에서 Downloads(다운로드)를 클릭하십시오.
- 2 서비스 태그 또는 제품 모델을 입력하십시오.
- 3 Download Category(다운로드 범주) 드롭다운 메뉴에서 All(전부)을 클릭하십시오.
- 4 컴퓨터의 운영 체제 및 운영 체제 언어를 선택한 후 Submit(제출)를 클릭하십시오.
- 5 Select a Device(장치 선택)에서 System and Configuration Utilities(시스템 및 구성 유틸리티)로 스크롤하고 Dell Desktop System Software(Dell 데스크탑 시스템 소프트웨어)를 클릭하십시오.

Windows 도움말 및 지원 센터

- 1 시작 → 도움말 및 지원을 클릭하십시오.
 - 2 문제를 설명하는 단어나 구를 입력한 다음, 화살표 아이콘을 클릭하십시오.
 - 3 문제를 설명하는 항목을 클릭하십시오.
 - 4 화면의 지시사항을 따르십시오.
-

컴퓨터 설치 및 사용

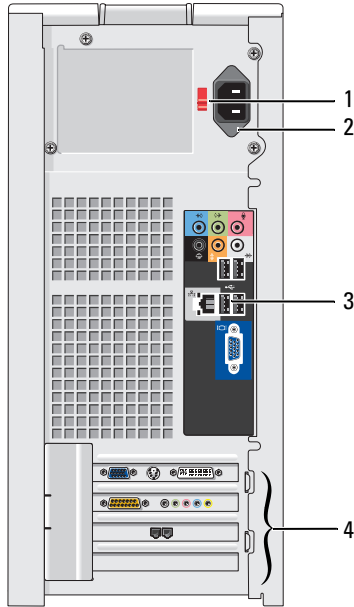
컴퓨터 전면 모습



1	덮개 분리 래치	이 래치를 사용하여 덮개를 분리합니다. 63 페이지 "컴퓨터 덮개 분리"를 참조하십시오.
2	서비스 태그 위치	Dell 지원 웹 사이트에 액세스하거나 기술 지원에 전화할 때 서비스 태그를 사용하여 컴퓨터를 식별합니다.
3	CD 또는 DVD 꺼내기 단추	CD 또는 DVD 드라이브에서 디스크를 꺼내려면 이 단추를 누르십시오.

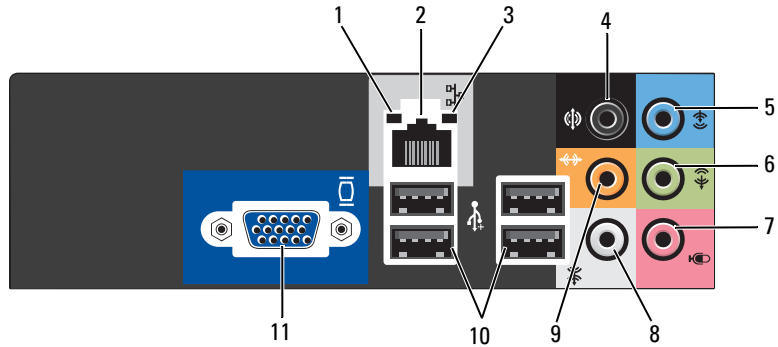
4	CD 또는 DVD 작동 표시등	컴퓨터가 CD 또는 DVD 드라이브에서 데이터를 읽을 때 드라이브 작동 표시등이 켜집니다.
5	FlexBay 드라이브	선택사양인 플로피 드라이브 또는 선택사양인 매체 카드 판독기를 설치할 수 있습니다. 매체 카드 판독기 사용에 대한 내용은 22 페이지 "매체 카드 판독기 사용 (선택사양)"을 참조하십시오.
6	마이크로폰 커넥터	사운드 또는 전화 프로그램에 음성 또는 음악 입력을 위한 PC 마이크로폰을 연결하려면 마이크로폰 커넥터를 사용합니다. 사운드 카드가 장착된 컴퓨터에서 마이크로폰 커넥터는 카드에 있습니다.
7	헤드폰 커넥터	헤드폰 커넥터를 사용하여 헤드폰과 일반적인 종류의 스피커를 연결합니다.
8	진단 표시등 (4 개)	진단 코드에 따라 이러한 표시등을 사용하여 컴퓨터의 문제를 해결하십시오. 자세한 내용은 49 페이지 "진단 표시등"을 참조하십시오.
9	하드 드라이브 작동 표시등	하드 드라이브 작동 표시등은 컴퓨터가 하드 드라이브에서 데이터를 읽거나 저장할 때 켜집니다. 이 표시등은 CD 플레이어와 같은 장치가 작동할 때도 켜집니다.
10	전원 단추, 전원 표시등	전원 단추를 누르면 컴퓨터의 전원이 켜집니다. 이 단추의 가운데에 있는 표시등은 전원 상태를 나타냅니다. 자세한 내용은 109 페이지 "제어부 및 표시등"을 참조하십시오. ➡ 주의사항: 데이터 유실을 방지하려면 컴퓨터의 전원을 끌 때 전원 단추를 사용하지 마십시오. 대신 운영체제 종료로 수행하십시오.
11	USB 2.0 커넥터 (2 개)	조이스틱 또는 카메라와 같이 가끔씩 연결하는 장치 또는 부팅 USB 장치에 대해서는 전면 USB 커넥터를 사용합니다 (USB 장치로 부팅하는 데 대한 자세한 내용은 112 페이지 "시스템 설치 프로그램 옵션" 참조). 프린터 및 키보드와 같이 일반적으로 계속 연결되어 있는 장치에는 후면 USB 커넥터를 사용하는 것이 좋습니다.
12	환풍구	적절한 냉각을 위해 환풍구를 막지 마십시오. ➡ 주의사항: 모든 환풍구와 환풍구 부근에 있는 물체 사이에는 최소 2 인치의 공간을 두도록 하십시오. ➡ 주의사항: 환풍구 영역을 깨끗하고 먼지가 없도록 하여 컴퓨터가 적절하게 환풍되도록 하십시오. 컴퓨터에 물이 스며드는 것을 방지하기 위해 환풍구 주변은 마른 천으로만 닦으십시오.

컴퓨터 후면 모습



1	전압 선택 스위치	자세한 내용은 제품 정보 안내 에 있는 안전 지침을 참조하십시오 .
2	전원 커넥터	전원 케이블을 연결합니다 .
3	후면 패널 커넥터	USB, 오디오 및 기타 장치를 해당 커넥터에 꽂습니다 . 자세한 내용은 14 페이지 "후면 패널 커넥터"를 참조하십시오 .
4	카드 슬롯	설치된 PCI 및 PCI Express 카드용 커넥터에 액세스합니다 .


후면 패널 커넥터



1 연결 무결성 표시등	<ul style="list-style-type: none"> • 녹색 — 10Mbps 네트워크와 컴퓨터의 연결 상태가 좋음을 나타냅니다. • 주황색 — 100Mbps 네트워크와 컴퓨터의 연결 상태가 좋음을 나타냅니다. • 꺼짐 — 컴퓨터가 물리적 네트워크 연결을 감지하지 못하고 있음을 나타냅니다.
2 네트워크 어댑터 커넥터	<p>컴퓨터를 네트워크 또는 광대역 장치에 연결하려면 네트워크 케이블의 한쪽 끝을 네트워크 포트, 네트워크 또는 광대역 장치에 연결하십시오. 네트워크 케이블의 다른쪽 끝을 컴퓨터 후면 패널의 네트워크 어댑터 커넥터에 연결하십시오. 딸깍 소리가 나면 네트워크 케이블이 단단하게 연결된 것입니다.</p> <p>주: 전화 케이블을 네트워크 커넥터에 꽂지 마십시오.</p> <p>네트워크 커넥터 카드가 있는 컴퓨터에서는 카드의 커넥터를 사용하십시오. 사용자의 네트워크에 범주 5의 전선과 커넥터를 사용할 것을 권장합니다. 범주 3 선을 사용해야 한다면 안정적인 작동을 위해 강제로 네트워크 속도를 10Mbps로 다운하십시오.</p>
3 네트워크 작동 표시등	<p>컴퓨터가 네트워크에서 데이터를 송수신할 때 황색 표시등이 깜박입니다. 네트워크 처리량이 많을 경우 이 표시등은 계속 "켜짐" 상태를 유지합니다.</p>
4 서라운드 커넥터	<p>검은색 서라운드 커넥터를 사용하여 다중 채널을 지원하는 스피커를 연결합니다.</p>
5 입력 라인 커넥터	<p>청색 입력 라인 커넥터에는 카세트 플레이어, CD 플레이어 또는 VCR와 같은 녹음/재생 장치를 연결하십시오.</p> <p>사운드 카드가 있는 컴퓨터에서는 카드의 커넥터를 사용하십시오.</p>
6 출력 라인 커넥터	<p>녹색 출력 라인 커넥터 (내장형 사운드가 있는 컴퓨터에서 사용 가능)를 사용하여 헤드폰과 증폭기가 내장된 대부분의 스피커를 장착하십시오.</p> <p>사운드 카드가 있는 컴퓨터에서는 카드의 커넥터를 사용하십시오.</p>
7 마이크로폰	<p>사운드 또는 전화 프로그램에 음성 또는 음악 입력을 위한 PC 마이크로폰을 연결하려면 분홍색 커넥터를 사용하십시오.</p> <p>사운드 카드가 장착된 컴퓨터에서 마이크로폰 커넥터는 카드에 있습니다.</p>

8	측면 서라운드 커넥터	은색 커넥터를 사용하여 7.1 스피커가 장착된 컴퓨터에 항상된 서라운드 오디오를 제공합니다. 사운드 카드가 장착된 컴퓨터에서 마이크론 커넥터는 카드에 있습니다.
9	중앙 / 서브우퍼 커넥터	황색 커넥터를 사용하여 스피커를 LFE(Low Frequency Effect) 오디오 채널에 연결합니다.
10	USB 2.0 커넥터 (4 개)	프린터 및 키보드와 같이 일반적으로 계속 연결되어 있는 장치에는 후면 USB 커넥터를 사용하십시오. 조이스틱 또는 카메라와 같이 가끔 연결하는 장치의 경우 전면 USB 커넥터를 사용하는 것이 좋습니다.
11	VGA 비디오 커넥터	모니터의 VGA 케이블을 컴퓨터의 VGA 커넥터에 연결하십시오. 비디오 카드가 있는 컴퓨터에서는 카드의 커넥터를 사용하십시오.

프린터 설치

 **주의사항:** 프린터를 컴퓨터에 연결하기 전에 운영 체제 설치를 완료하십시오.

다음 작업 방법을 포함한 설치 정보는 프린터와 함께 제공된 설명서를 참조하십시오.


- 업데이트된 드라이버 얻기 및 설치
- 프린터를 컴퓨터에 연결
- 용지 로드 및 토너 또는 잉크 카트리지 설치

기술 지원에 대한 내용은 프린터 소유자 설명서를 참조하거나 프린터 제조업체에 문의하십시오.

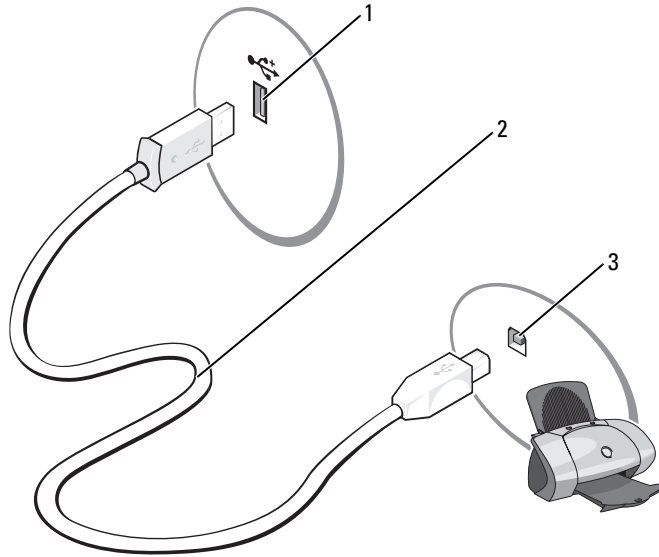
프린터 케이블

USB 케이블을 사용하여 컴퓨터에 프린터를 연결합니다. 프린터 케이블이 프린터와 함께 제공되지 않을 수 있기에 별도로 케이블을 구입하는 경우, 케이블이 해당 프린터와 호환되는지 확인하십시오. 컴퓨터를 구입할 때 프린터 케이블을 함께 구입했다면 케이블이 컴퓨터 상자에 있을 수 있습니다.

프린터 연결

 **주:** 컴퓨터가 켜진 상태에서 USB 장치를 연결할 수 있습니다.

- 1 운영 체제 설치를 완료하지 않았으면 이 절차를 먼저 완료하십시오.
- 2 USB 프린터 케이블을 컴퓨터와 프린터의 USB 커넥터에 연결하십시오. USB 커넥터는 한 방향으로만 끼워집니다.



1 컴퓨터의 USB 커넥터 2 USB 프린터 케이블 3 프린터의 USB 커넥터

- 3 프린터를 켜 다음 컴퓨터를 켜십시오. 새 하드웨어 추가 마법사 창이 나타나면, 취소를 클릭하십시오.
- 4 필요할 경우 프린터 드라이버를 설치하십시오. 프린터와 함께 제공된 설명서를 참조하십시오.

인터넷에 연결

주 : ISP 및 ISP 제품은 국가/지역에 따라 다릅니다.

인터넷에 연결하려면 모뎀 또는 네트워크 연결 및 ISP(Internet service provider)가 필요합니다. 해당 ISP에서는 다음과 같은 하나 이상의 인터넷 연결 옵션을 제공합니다.

- 전화 접속 연결(전화선을 통해 인터넷 액세스 제공) 전화 접속 연결은 DSL 및 케이블 모뎀 연결에 비해 속도가 상당히 느립니다.
- DSL 연결(기존 전화선을 통해 고속 인터넷 액세스 제공) DSL 연결에서는 동일한 회선으로 인터넷에 액세스하는 동시에 전화도 사용할 수 있습니다.
- 케이블 모뎀 연결(지역 케이블 TV 회선을 통해 고속 인터넷 액세스 제공)

전화 접속 연결을 사용하는 경우 인터넷 연결을 설정하기 전에 먼저 전화선을 컴퓨터의 모뎀 커넥터 및 벽면 전화 잭에 연결하십시오. DSL 또는 케이블 모뎀 연결을 사용하는 경우 설치 지시사항은 해당 ISP에 문의하십시오.

인터넷 연결 설치

ISP 바탕 화면 바로 가기로 인터넷 연결을 설치하려면 :

- 1 열린 파일을 모두 저장한 후 닫고, 실행 중인 프로그램을 모두 종료하십시오.
- 2 Microsoft® Windows® 바탕 화면에 있는 ISP 아이콘을 더블 클릭하십시오.
- 3 화면의 지시사항에 따라 설치를 완료하십시오.

바탕 화면에 ISP 아이콘이 없거나 다른 ISP 로 인터넷 연결을 설치하는 경우 :

- 1 열린 파일을 모두 저장한 후 닫고, 실행 중인 프로그램을 모두 종료하십시오.
- 2 시작 단추를 클릭하고 Internet Explorer 를 클릭하십시오.
새 연결 마법사가 나타납니다.

3 인터넷에 연결을 클릭하십시오.

4 다음 창에서 적절한 옵션을 클릭하십시오.

- ISP 가 없어서 하나를 선택하려는 경우 ISP(Internet service provider) 의 목록에서 선택을 클릭하십시오.
- 이미 해당 ISP 에서 설정 정보를 확인했지만 설치 CD 를 받지 못한 경우 연결을 수동으로 설정을 클릭하십시오.
- CD 가 있는 경우 ISP 에서 제공한 CD 사용을 클릭하십시오.

5 다음을 클릭하십시오.

수동으로 연결 설치를 선택했을 경우 6 단계를 계속하십시오. 그렇지 않으면 화면의 지시사항에 따라 설정을 완료하십시오.



주 : 선택할 연결 유형을 모르는 경우 해당 ISP 에 문의하십시오.

6 어떻게 인터넷에 연결하시겠습니까? 에서 해당 옵션을 클릭한 후 다음을 클릭하십시오.

7 ISP 에서 제공한 설치 정보를 사용하여 설치를 완료하십시오.

인터넷 연결에 문제가 발생하였을 경우, 35 페이지 " 전자 우편, 모뎀 및 인터넷 문제 " 를 참조하십시오. 이전에는 성공적으로 연결되었지만 현재 인터넷에 연결할 수 없는 경우 ISP 에서 서비스를 중지했기 때문일 수 있습니다. 해당 ISP 에 문의하여 서비스 상태를 확인하거나 나중에 연결을 다시 시도하십시오.

CD 및 DVD 재생

- ➡ **주의사항** : CD 또는 DVD 트레이를 열거나 닫을 때 아래로 누르지 마십시오 . 드라이브를 사용하지 않을 때는 트레이를 닫아두십시오 .
- ➡ **주의사항** : CD 또는 DVD 를 재생하는 동안 컴퓨터를 옮기지 마십시오 .
 - 1 드라이브 전면에 있는 꺼내기 단추를 누르십시오 .
 - 2 트레이 중앙의 레이블이 위를 향하도록 디스크를 놓으십시오 .



- 3 꺼내기 단추를 누르거나 트레이를 조심스럽게 미십시오 .












데이터를 저장하기 위해 CD 를 포맷하거나 , 음악 CD 를 작성하거나 CD 를 복사하려면 컴퓨터와 함께 제공된 CD 소프트웨어를 참조하십시오 .

주 : CD 를 만들 때 모든 저작권법을 준수하는지 확인하십시오 .

다음은 CD 플레이어의 기본 단추입니다 .


▶	재생
◀	현재 트랙에서 뒤로 이동
⏸	일시 중지
▶	현재 트랙에서 앞으로 이동
□	중지
◀◀	이전 트랙으로 이동
▲	꺼내기
▶▶	다음 트랙으로 이동

다음은 DVD 플레이어의 기본 단추입니다.

	중지
	현재 장 다시 시작
	재생
	빨리 감기
	일시 중지
	뒤로 감기
	일시 중지 모드 동안 프레임 하나만큼 앞으로 이동
	다음 제목 또는 장으로 이동
	현재 제목 또는 장을 계속하여 재생
	이전 제목 또는 장으로 이동
	꺼내기

CD 또는 DVD 재생에 대한 자세한 정보를 보려면 CD 또는 DVD 플레이어의 **도움말**을 클릭하십시오.

볼륨 조정

 **주:** 스피커가 음소거 상태이면 CD 또는 DVD 재생 시 소리가 나지 않습니다.

- 1 시작 단추를 클릭하고 **모든 프로그램** → **보조프로그램** → **엔터테인먼트**를 가리킨 다음 **볼륨 제어**를 클릭하십시오.
- 2 **볼륨 제어** 창에서 **볼륨 제어** 열의 막대를 클릭하여 위 또는 아래로 움직여 볼륨을 높이거나 낮추십시오.


볼륨 제어 옵션에 대한 자세한 정보를 보려면 **볼륨 제어** 창의 **도움말**을 클릭하십시오.

화면 조정


현재 해상도 및 색상 수준에서 너무 많은 메모리를 사용하여 DVD 를 제대로 재생할 수 없음을 알리는 오류 메시지가 나타나는 경우 디스플레이 등록 정보를 조정하십시오.

- 1 시작 단추를 클릭하고 **제어판**을 클릭하십시오.
- 2 **종류 선택**에서 **모양 및 테마**를 클릭하십시오.
- 3 **작업 선택 ...** 에서 **화면 해상도 변경**을 클릭하십시오.
- 4 **디스플레이 등록 정보** 창에서 **화면 해상도**의 막대를 클릭하고 끌어 800 x 600 픽셀로 설정을 변경하십시오.
- 5 **색상 품질** 아래의 드롭다운 메뉴를 클릭한 후 **중간 (16 비트)** 을 클릭하십시오.
- 6 **확인**을 클릭하십시오.

CD 및 DVD 복사


 **주:** CD 또는 DVD 를 만들 때 모든 저작권법을 준수하는지 확인하십시오 .

이 항목은 CD-RW, DVD+/-RW 또는 CD-RW/DVD(콤보) 드라이브가 장착된 컴퓨터에만 적용됩니다 .


 **주:** Dell 사에서 제공하는 CD 또는 DVD 드라이브는 국가 / 지역에 따라 다를 수 있습니다 .

다음 지시사항은 CD 또는 DVD 를 정확히 복사하는 방법을 설명합니다 . 컴퓨터에 저장된 오디오 파일로부터 음악 CD 를 작성하거나 중요한 데이터를 백업하는 것과 같은 다른 목적으로 Sonic DigitalMedia 를 사용할 수도 있습니다 . 도움말을 보려면 Sonic DigitalMedia 를 연 다음 , 창의 오른쪽 상단 구석에 있는 물음표 아이콘을 클릭하십시오 .

CD 또는 DVD 를 복사하는 방법

 **주:** CD-RW/DVD 콤보 드라이브는 DVD 매체에 기록할 수 없습니다 . CD-RW/DVD 콤보 드라이브에 기록 문제가 발생하면 Sonic 지원 웹 사이트 www.sonic.com 에서 사용 가능한 소프트웨어 패치가 있는지 확인하십시오 .

Dell™ 컴퓨터에 설치된 DVD 기록 가능 드라이브는 DVD+/-R, DVD+/-RW 및 DVD+R DL(Dual Layer) 매체에 기록하거나 읽을 수 있지만 DVD-RAM 또는 DVD-R DL 매체에 기록하지 못하거나 읽지 못할 수 있습니다 .

 **주:** 대부분의 판매용 DVD 는 저작권이 보호되기 때문에 Sonic DigitalMedia 를 사용하여 복사할 수 없습니다 .

1 시작 → 모든 프로그램 → Sonic → DigitalMedia 프로젝트 → 복사 → 디스크 복사를 차례로 클릭하십시오 .

2 CD 또는 DVD 를 복사하려면 :

- CD 또는 DVD 드라이브가 하나인 경우 설정이 올바른지 확인하고 디스크 복사 단추를 클릭하십시오 . 컴퓨터가 원본 CD 또는 DVD 를 읽어 데이터를 컴퓨터 하드 드라이브의 임시 폴더에 복사합니다 .

프롬프트가 표시되면 공 CD 또는 DVD 를 드라이브에 삽입하고 확인을 클릭하십시오 .

- CD 또는 DVD 드라이브가 둘이면 원본 CD 또는 DVD를 삽입한 드라이브를 선택하고 디스크 복사 단추를 클릭하십시오 . 컴퓨터가 원본 CD 또는 DVD 의 데이터를 공 CD 또는 DVD 에 복사합니다 .

원본 CD 또는 DVD 의 복사가 완료되면 작성된 CD 또는 DVD 가 자동으로 꺼내집니다 .

공 CD 및 DVD 사용

기록 가능 DVD 드라이브는 CD 및 DVD 기록 매체에 기록할 수 있지만 CD-RW 드라이브는 CD 기록 매체 (고속 CD-RW 포함)에만 기록할 수 있습니다 .

공 CD-R 을 사용하여 음악을 녹음하거나 데이터 파일을 영구적으로 보관하십시오 . CD-R 를 작성한 후 해당 CD-R 에 다시 쓸 수 없습니다 (자세한 내용은 Sonic 설명서 참조) . 공 CD-RW 를 사용하여 CD 에 기록하거나 CD 의 데이터를 삭제 , 재기록 또는 업데이트하십시오 .

공 DVD+/-R 은 많은 양의 정보를 영구적으로 저장할 때 사용할 수 있습니다. DVD+/-R 디스크를 작성한 후 디스크 작성 과정의 마지막 단계에서 디스크가 " 완료 " 또는 " 닫기 " 로 되었으면 디스크에 다시 쓰지 못할 수 있습니다. 나중에 디스크의 정보를 삭제, 재기록 또는 업데이트하려면 공 DVD+/-RW 를 사용하십시오.

CD 기록 가능 드라이브

매체 종류	읽기	기록	재기록 가능
CD-R	예	예	아니오
CD-RW	예	예	예

DVD 기록 가능 드라이브

매체 종류	읽기	기록	재기록 가능
CD-R	예	예	아니오
CD-RW	예	예	예
DVD+R	예	예	아니오
DVD-R	예	예	아니오
DVD+RW	예	예	예
DVD-RW	예	예	예
DVD+R DL	예	예	아니오

유용한 추가 정보

- Sonic DigitalMedia 를 시작하고 DigitalMedia 프로젝트를 연 후 Microsoft® Windows® 탐색기를 사용하여 파일을 CD-R 또는 CD-RW 로 끌어 놓으십시오.
- 일반 스테레오에 재생할 음악 CD 를 구하려면 CD-R 디스크를 사용해야 합니다. CD-RW 는 대부분의 가정용 또는 차량 스테레오에서 재생되지 않습니다.
- Sonic DigitalMedia 로는 오디오 DVD 를 작성할 수 없습니다.
- 음악 MP3 파일은 MP3 소프트웨어가 설치된 컴퓨터 또는 MP3 플레이어에서만 재생이 됩니다.
- 시판 중인 홈시어터용 DVD 플레이어는 일부 DVD 형식을 지원하지 못할 수 있습니다. DVD 플레이어가 지원하는 형식의 목록은 DVD 플레이어와 함께 제공된 설명서를 참조하거나 제조업체에 문의하십시오.
- 공 CD-R 또는 CD-RW를 최대 용량까지 굽지 마십시오. 예를 들어, 650MB 공 CD에 650MB 파일을 복사하지 마십시오. CD-RW 드라이브에서 기록을 완성하려면 1~2MB 의 여유 공간이 필요합니다.
- CD 에 기록하는 기술을 익힐 때까지 CD 기록을 연습할 때는 공 CD-RW 를 사용하십시오. 실수를 하더라도 CD-RW 의 데이터를 지우고 다시 기록할 수 있습니다. 공 CD-R 에 영구적으로 프로젝트를 기록하기 전에 먼저 공 CD-RW 를 사용하여 음악 파일 프로젝트를 검사할 수도 있습니다.
- 추가 정보를 보려면 Sonic 웹 사이트 www.sonic.com 을 참조하십시오.

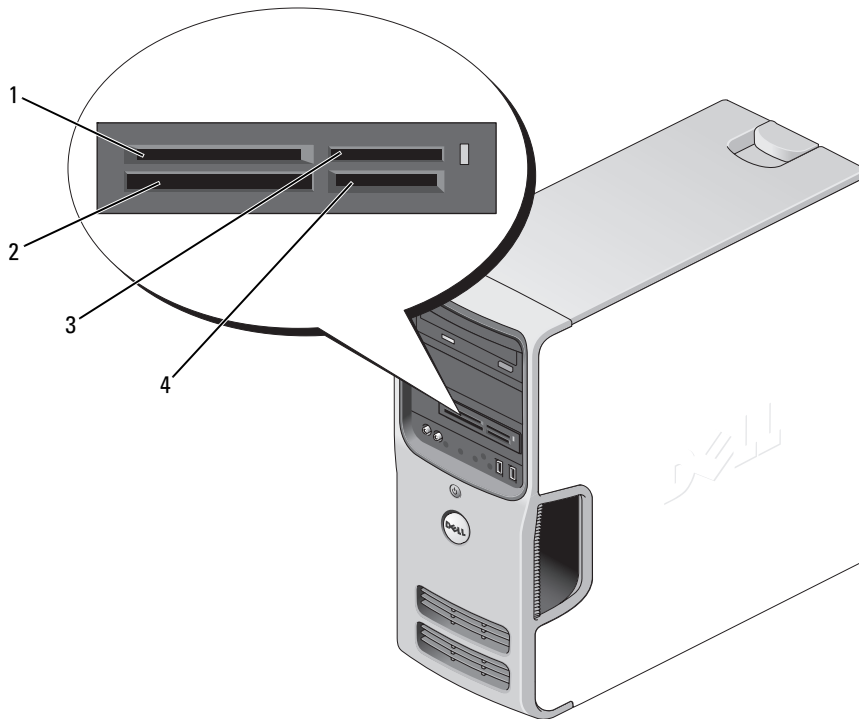
매체 카드 판독기 사용 (선택사양)

컴퓨터로 데이터를 직접 전송하려면 매체 카드 판독기를 사용하십시오.

매체 카드 판독기는 다음 메모리 종류를 지원합니다.

- xD-Picture Card
- SmartMedia(SMC)
- CompactFlash Type I 및 II(CF I/II)
- MicroDrive Card
- SecureDigital Card(SD)
- MultiMediaCard(MMC)
- Memory Stick(MS/MS Pro)

매체 카드 판독기 설치에 대한 내용은 98 페이지 "매체 카드 판독기 설치"를 참조하십시오.



- | | | | |
|---|---------------------------------|---|--|
| 1 | xD-Picture 카드 및 SmartMedia(SMC) | 2 | CompactFlash Type I 및 II(CF I/II), MicroDrive Card |
| 3 | Memory Stick(MS/MS Pro) | 4 | SecureDigital Card(SD)/ MultiMediaCard(MMC) |


매체 카드 관독기를 사용하려면 :

- 1 삽입 방향이 올바른지 매체 또는 카드를 확인하십시오 .
- 2 매체 또는 카드가 커넥터에 완전히 고정될 때까지 해당 슬롯에 넣고 밀어 주십시오 .
잘 들어가지 않는 경우 매체 또는 카드에 힘을 주지 마십시오 . 카드의 방향을 확인하고 다시 시도
해 보십시오 .

모니터 2 개 연결


 **주의 : 이 항목의 절차를 수행하기 전에 제품 정보 안내에 있는 안전 지침을 따르십시오 .**

이중 모니터를 지원하는 그래픽 카드를 구매한 경우 관련 지시사항에 따라 모니터에 연결하여 모니터를 활성화하십시오 . 지시사항에서는 각각 VGA 커넥터가 있는 2 개의 모니터를 하나는 VGA 커넥터에 다른 하나는 DVI 커넥터 또는 TV 에 연결하는 방법을 설명합니다 .

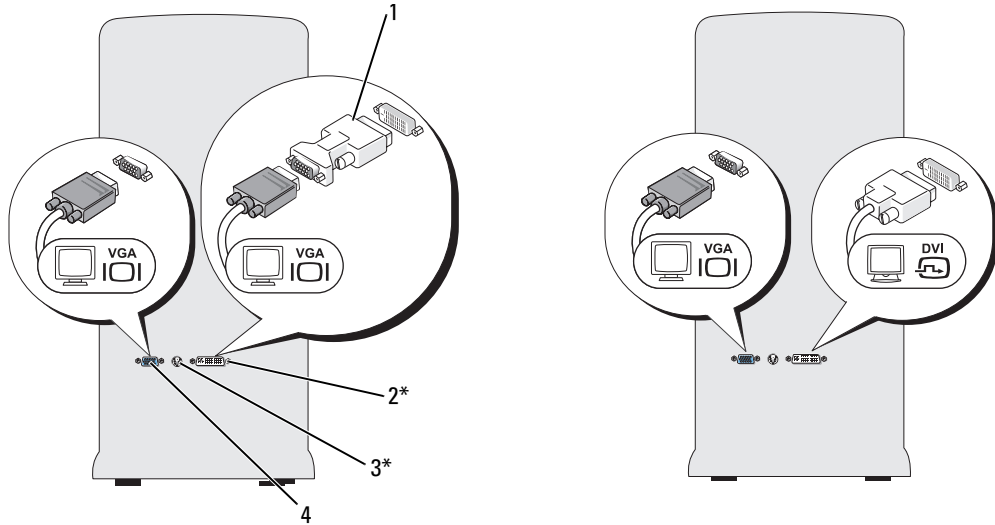
 **주의사항 :** VGA 커넥터가 있는 모니터 2 개를 연결하는 경우 케이블을 연결할 선택사양인 DVI 어댑터가 있어야 합니다 . 평면 모니터 2 개를 연결하는 경우 둘 중 하나에는 VGA 커넥터가 있어야 합니다 . TV 에 연결한 경우 TV 와 추가로 하나의 모니터 (VGA 또는 DVI) 만 연결할 수 있습니다 .

VGA 커넥터가 있는 두 모니터 연결

- 1 61 페이지 " 시작하기 전에 " 의 절차를 따르십시오 .

 **주 :** 컴퓨터에 내장형 비디오가 있는 경우 두 모니터를 모두 내장형 비디오 커넥터에 연결하지 마십시오 . 내장형 비디오 커넥터가 캡으로 덮여 있는 경우 모니터를 연결할 때 캡을 분리하지 마십시오 . 분리하면 모니터가 작동하지 않습니다 .

- 2 컴퓨터 후면에 있는 VGA (청색) 커넥터에 모니터 중 하나를 연결하십시오 .
- 3 나머지 한 모니터는 선택사양 DVI 어댑터에 연결하고 DVI 어댑터는 컴퓨터 후면에 있는 DVI (흰색) 커넥터에 연결하십시오 .



* 모든 컴퓨터에 다 있는 것은 아닙니다.

- 1 선택사양인 DVI 어댑터 2 DVI(흰색) 커넥터 3 TV-OUT 커넥터
 4 VGA(청색) 커넥터

VGA 커넥터가 있는 모니터와 DVI 커넥터가 있는 모니터 연결

- 1 61 페이지 " 시작하기 전에 "의 절차를 따르십시오.
- 2 컴퓨터 후면에 있는 VGA(청색) 커넥터에 모니터의 VGA 커넥터를 연결하십시오.
- 3 다른 한 모니터의 DVI 커넥터는 컴퓨터 후면에 있는 DVI(흰색) 커넥터에 연결하십시오.

TV 연결

주 : 컴퓨터에 TV 를 연결하려면 대부분의 가전제품 상점에서 구입할 수 있는 S-video 케이블을 구입해야 합니다. 이 케이블은 컴퓨터에 포함되지 않습니다.

- 1 61 페이지 " 시작하기 전에 "의 절차를 따르십시오.
- 2 S-video 케이블의 한쪽 끝을 컴퓨터 후면에 있는 선택사양 TV-OUT 커넥터에 연결하십시오.
- 3 S-video 케이블의 다른쪽 끝은 TV 의 S-video 입력 커넥터에 연결하십시오.
- 4 VGA 또는 DVI 모니터를 연결하십시오.

디스플레이 설정 변경

- 1 모니터 또는 TV 를 연결한 후 컴퓨터를 켜십시오 .

Microsoft® Windows® 바탕 화면이 기본 모니터에 표시됩니다 .

- 2 디스플레이 설정에서 클론 모드 또는 확장 데스크탑 모드를 활성화하십시오 .

- 클론 모드에서는 2 개의 모니터에 동일한 이미지가 나타납니다 .
- 확장 데스크탑 모드에서 한 화면으로부터 다른 화면으로 개체를 끌어 표시 가능한 작업 공간 영역을 2 배로 활용할 수 있습니다 .

그래픽 카드의 표시 설정 변경에 관한 정보는 도움말 및 지원 센터에 있는 사용자 설명서를 참조하십시오 (시작 단추를 클릭하고 **도움말 및 지원**, **사용자 및 시스템 설명서**를 클릭한 다음 **장치 설명서**와 그래픽 카드 설명서를 차례로 클릭하면 됨) .

가정 및 사무실 네트워크 설치

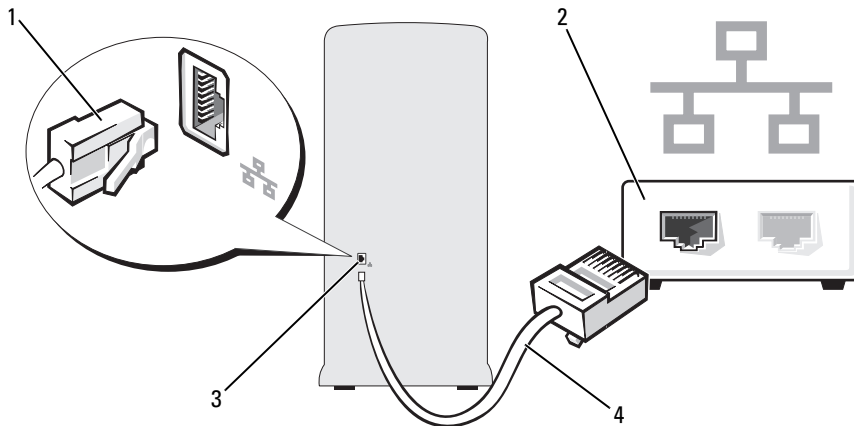
네트워크 어댑터에 연결

- ⓘ **주의사항:** 네트워크 케이블을 컴퓨터에 있는 네트워크 어댑터 커넥터에 꽂으십시오 . 네트워크 케이블을 컴퓨터에 있는 모뎀 커넥터에 꽂지 마십시오 . 네트워크 케이블을 벽면 전화 잭에 꽂지 마십시오 .

- 1 네트워크 케이블을 컴퓨터 후면의 네트워크 어댑터 커넥터에 연결하십시오 .

딸깍 소리가 나면서 제자리에 끼울 때까지 케이블을 삽입한 다음 , 고정되었는지 조심스럽게 잡아당겨 확인해 보십시오 .

- 2 네트워크 케이블의 다른쪽 끝을 네트워크 장치에 연결하십시오 .



- | | | | | | |
|---|--------------|---|---------|---|-------------------|
| 1 | 네트워크 어댑터 커넥터 | 2 | 네트워크 장치 | 3 | 컴퓨터의 네트워크 어댑터 커넥터 |
| 4 | 네트워크 케이블 | | | | |

네트워크 설치 마법사

Microsoft® Windows® XP 운영 체제는 네트워크 설치 마법사를 제공하여 가정 또는 사무실에 있는 컴퓨터 간에 파일, 프린터 또는 인터넷 연결 공유 프로세스를 안내합니다.

- 1 시작 단추를 클릭하고 **모든 프로그램** → **보조프로그램** → **통신**으로 이동한 다음 **네트워크 설치 마법사**를 클릭하십시오.
- 2 시작 화면에서 **다음**을 클릭하십시오.
- 3 **네트워크 설치를 위한 확인 목록**을 클릭하십시오.



주: 연결 방법으로 **컴퓨터를 인터넷에 직접 연결**을 선택하면 Windows XP 서비스 팩에 내장된 방화벽이 활성화됩니다.

- 4 확인 목록 및 필요한 준비 사항을 완료하십시오.
- 5 네트워크 설치 마법사로 돌아가서 화면의 지시사항에 따르십시오.

전원 관리

Microsoft® Windows® XP 전원 관리 기능을 사용하면 컴퓨터가 켜져 있으나 사용 중이 아닌 경우 컴퓨터의 전기 사용량을 줄일 수 있습니다. 모니터 또는 하드 드라이브의 전원 소비만 줄일 수 있습니다. 또는 전체 컴퓨터의 전원 소비를 줄이도록 대기 모드 또는 최대 절전 모드를 사용할 수 있습니다. 컴퓨터가 절전 모드를 종료하면 Windows 바탕 화면은 이 모드로 들어가기 전의 상태로 복원됩니다.



주: Windows XP Professional 에는 Windows XP Home Edition 에서는 사용할 수 없는 보안 및 네트워킹 기능이 포함되어 있습니다. Windows XP Professional 컴퓨터가 네트워크로 연결된 경우 보안 및 네트워킹과 관련된 다른 옵션이 특정 창에 나타납니다.

대기 모드

대기 모드에서는 타이 아웃 이후 디스플레이와 하드 드라이브의 전원을 꺼서 절전을 합니다. 컴퓨터가 대기 모드를 종료하면 컴퓨터는 대기 모드를 시작하기 전의 작동 상태로 복원됩니다.

일정 시간 동안 조작이 없는 경우 자동으로 대기 모드가 활성화되도록 설정하려면:

- 1 시작 단추를 클릭하고 **제어판**을 클릭하십시오.
- 2 **종류 선택**에서 **성능 및 유지 관리**를 클릭하십시오.
- 3 또는 **제어판 아이콘 선택**에서 **전원 옵션**을 클릭하십시오.

조작 여부와는 무관하게 바로 대기 모드를 활성화하려면 **시작** 단추를 클릭하고 **컴퓨터 끄기**를 클릭한 다음 **대기**를 클릭하십시오.

대기 모드를 종료하려면 키보드의 키를 누르거나 마우스를 움직이십시오.



주의사항: 대기 모드인 동안 컴퓨터의 전원 공급이 중단되면 데이터가 유실될 수도 있습니다.

최대 절전 모드

최대 절전 모드에서는 시스템 데이터를 하드 드라이브의 예약된 공간에 저장한 후 컴퓨터를 완전히 꺼서 절전을 합니다. 최대 절전 모드를 종료하면 바탕 화면은 최대 절전 모드 시작 전의 상태로 복원됩니다.

최대 절전 모드를 활성화하려면 :

- 1 시작 단추를 클릭하고 **제어판**을 클릭하십시오.
- 2 **종류 선택**에서 **성능 및 유지 관리**를 클릭하십시오.
- 3 또는 **제어판 아이콘 선택**에서 **전원 옵션**을 클릭하십시오.
- 4 **전원 구성표** 탭, **고급** 탭 및 **최대 절전** 탭에서 최대 절전 설정을 정의하십시오.

최대 절전 모드를 종료하려면 전원 단추를 누르십시오. 최대 절전 모드를 종료하는 데 약간의 시간이 걸릴 수 있습니다. 키보드의 키를 누르거나 마우스를 움직이는 것으로 컴퓨터의 최대 절전 모드를 해제할 수 없습니다. 컴퓨터가 최대 절전 모드인 상태에서는 키보드와 마우스는 작동하지 않기 때문입니다.

최대 절전 모드에서는 하드 드라이브에 컴퓨터 메모리의 내용을 저장할 디스크 공간이 충분한 특수 파일이 있어야 하기 때문에 Dell 은 컴퓨터를 출시하기 전에 먼저 적절한 크기의 최대 절전 모드 파일을 생성합니다. 컴퓨터의 하드 드라이브가 손상되었을 경우, Windows XP 는 자동으로 최대 절전 파일을 재생성합니다.

전원 옵션 등록 정보

전원 옵션 등록 정보 창에 있는 대기 모드, 최대 절전 모드, 기타 전원 설정을 정의하십시오. **전원 옵션 등록 정보** 창에 액세스하려면 :

- 1 시작 단추를 클릭하고 **제어판**을 클릭하십시오.
- 2 **종류 선택**에서 **성능 및 유지 관리**를 클릭하십시오.
- 3 또는 **제어판 아이콘 선택**에서 **전원 옵션**을 클릭하십시오.
- 4 **전원 구성표** 탭, **고급** 탭, 및 **최대 절전** 탭의 전원 설정을 정의하십시오.

전원 구성표 탭

각 표준 전원 설정을 구성표라고 합니다. 컴퓨터에 설치된 Windows 표준 구성표 중 하나를 선택하려면 **전원 구성표** 드롭다운 메뉴에서 구성표를 하나 선택하십시오. 각 구성표 설정은 구성표 이름 아래의 필드에 나타납니다. 각 구성표에는 대기 모드 또는 최대 절전 모드 시작, 모니터 및 하드 드라이브의 종료에 적용하는 부동한 설정이 있습니다.

전원 구성표 드롭다운 메뉴에는 다음 구성표가 표시됩니다.


- **항상 켜기 (기본값)** — 컴퓨터 사용 시 절전이 필요하지 않은 경우
- **가정 / 사무실용** — 컴퓨터를 가정 또는 사무실 컴퓨터로 사용하고 최저 절전 수준이 필요한 경우
- **프레젠테이션** — 컴퓨터를 방해 없이 실행하려는 경우 (절전 사용 안함)
- **최소 전원 관리** — 컴퓨터를 최저 절전 수준으로 작동하려는 경우
- **최대 전지** — 컴퓨터가 휴대용이며 전지를 사용하여 컴퓨터를 장시간 작동하려는 경우

구성표의 기본 설정을 변경하려면 **모니터 끄기**, **하드 디스크 끄기**, **시스템 대기 모드** 또는 **시스템 최대 절전 모드** 필드의 드롭다운 메뉴를 클릭한 후 표시된 목록에서 타임 아웃을 선택하십시오. 구성표 필드에서 타임 아웃을 변경할 경우 **다른 이름으로 저장**을 눌러 변경한 구성표의 새 이름을 입력하지 않으면 이 구성표의 기본 설정이 영구적으로 변경됩니다.

주의사항: 모니터가 타임 아웃되기 전에 하드 디스크의 타임 아웃을 설정하면 컴퓨터가 잠긴 것처럼 보입니다. 복원하려면 키보드의 키를 누르거나 마우스를 움직이십시오. 이 문제를 방지하려면 하드 드라이브보다 모니터의 타임 아웃을 먼저 설정하십시오.

고급 탭

고급 탭을 사용하여 수행할 수 있는 작업:

- 빠르게 액세스하려면 Windows 작업 표시줄에  아이콘을 배치하십시오.
- 컴퓨터가 대기 모드 또는 최대 절전 모드를 종료하기 전에 Windows 암호를 묻는 프롬프트가 표시되도록 설정합니다.
- 전원 단추를 누르면 대기 모드가 활성화되거나 최대 절전 모드가 활성화되거나 컴퓨터가 꺼지도록 설정합니다.

이러한 기능을 프로그래밍하려면, 해당 드롭다운 메뉴에서 옵션을 클릭한 다음 **확인**을 클릭하십시오.

최대 절전 탭

최대 절전 모드 탭에서는 최대 절전 모드를 활성화할 수 있습니다. **전원 구성표** 탭에서 정의한 최대 절전 모드 설정을 사용하려면 **최대 절전 모드** 탭의 **최대 절전 모드 사용** 확인란을 클릭하십시오.

전원 관리 옵션에 대한 자세한 정보를 보려면:

- 1 시작 단추를 클릭하고 **도움말 및 지원**을 클릭하십시오.
- 2 **도움말 및 지원** 창에서 **성능 및 유지 관리**를 클릭하십시오.
- 3 **성능 및 유지 관리** 창에서 **컴퓨터의 전원 관리**를 클릭하십시오.

Cool 'n' Quiet™ 기술 활성화

Cool 'n' Quiet 기술은 사용자 컴퓨터의 프로세서 성능을 자동으로 제어하여 수행하려는 작업에 따라 동적으로 작동 주파수 및 전압을 조정합니다. 응용프로그램에 전체 성능이 필요하지 않은 경우 전원을 현저히 절약할 수 있습니다. 성능은 필요한 경우 전송될 수 있는 최대 프로세서 성능 및 가능한 경우 자동 절전으로 응답하도록 설계되었습니다.

- 1 시스템 설치 프로그램을 실행하고 전원 관리 옵션을 사용하여 Cool 'n' Quiet 기술을 활성화하십시오 (111 페이지 "시스템 설치 프로그램" 참조).
- 2 **시작** → **설정** → **제어판** → **전원 옵션**을 클릭하여 **전원 옵션 등록 정보** 창에 액세스하십시오.
- 3 **전원 구성표** 탭에서 전원 구성표 드롭다운 메뉴를 클릭하고 **최소 전원 관리**를 선택한 다음 **확인**을 클릭하십시오.

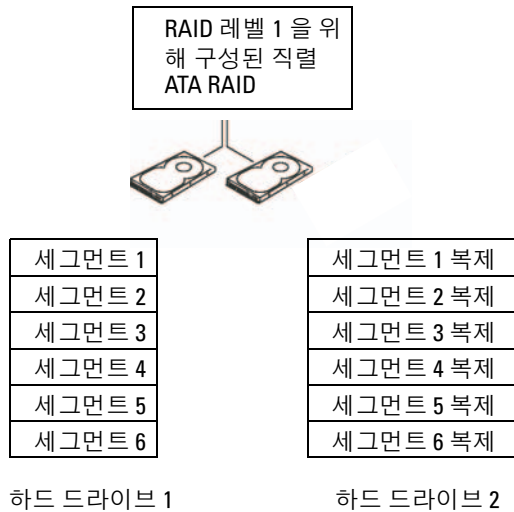
RAID 구성 정보

이 항목은 컴퓨터를 구매할 때 선택할 수 있는 RAID 구성의 개요를 제공합니다. 해당 컴퓨터는 RAID 레벨 1 을 지원합니다. RAID 레벨 1 은 높은 수준의 데이터 무결성이 필요한 사용자에게 권장됩니다.

더 큰 드라이브에 할당되지 않은 (따라서 사용할 수 없는) 공간이 없도록 RAID 구성의 드라이브는 동일한 크기이어야 합니다.

RAID 레벨 1 구성

RAID 레벨 1 은 미러링이라는 데이터 중복성 저장 기술을 사용하여 데이터 무결성을 향상합니다. 기본 드라이브에 데이터가 기록된 경우 데이터는 구성에 사용된 두 번째 드라이브에 복제되거나 미러됩니다. RAID 레벨 1 구성은 데이터 중복성의 장점 대신 고속 데이터 접속률을 희생합니다.



드라이브 오류가 발생하면 추후 읽기 및 쓰기 작업은 이상 없는 나머지 드라이브에서 수행됩니다. 그런 다음 이상이 없는 드라이브의 데이터를 사용하여 교체 드라이브를 재구축할 수 있습니다.

주 : RAID 레벨 1 구성에서 구성 크기는 구성에 사용된 가장 작은 드라이브의 크기와 같습니다.


RAID 를 위한 하드 드라이브 구성

컴퓨터 구입 시 RAID 구성을 선택하지 않은 경우에도 컴퓨터를 RAID 로 구성할 수 있습니다. RAID 레벨 및 해당 요구사항에 대한 설명은 29 페이지 "RAID 구성 정보" 를 참조하십시오. 하드 드라이브 설치 방법에 대한 내용은 87 페이지 "하드 드라이브" 를 참조하십시오.


RAID 하드 드라이브 볼륨을 구성하려면 하드 드라이브에 운영 체제를 설치하기 전에 Nvidia MediaShield ROM 유틸리티를 사용하십시오.

시작하기 전에 컴퓨터를 RAID 활성화 모드로 설정했는지 확인하십시오.

컴퓨터를 RAID 활성화 모드로 설정


- 1 시스템 설치 프로그램을 시작하십시오 (111 페이지 "시스템 설치 프로그램 시작" 참조).
- 2 위쪽 및 아래쪽 화살표 키를 눌러 Drives(드라이브) 를 강조 표시한 다음 <Enter> 키를 누르십시오.
- 3 위쪽 및 아래쪽 화살표 키를 눌러 SATA 작동을 강조 표시한 다음 <Enter> 키를 누르십시오.
- 4 왼쪽 및 오른쪽 화살표 키를 눌러 RAID On(RAID 켜기) 을 강조 표시한 다음 <Enter> 키를 누르십시오.
 **주 :** RAID 옵션에 관한 자세한 내용은 112 페이지 "시스템 설치 프로그램 옵션" 을 참조하십시오.
- 5 <Esc> 키, 왼쪽 및 오른쪽 화살표 키를 눌러 Save/Exit(저장/종료) 를 강조 표시한 다음 <Enter> 키를 눌러 시스템 설치 프로그램을 종료하고 부팅 프로세스를 재개하십시오.

Nvidia MediaShield ROM 유틸리티 사용

 **주의사항 :** 다음 절차를 수행하면 하드 드라이브의 모든 데이터를 유실하게 됩니다. 계속하기 전에 보관하려는 데이터를 백업하십시오.

RAID 구성을 작성하려면 임의 크기의 하드 드라이브를 사용할 수 있습니다. 그러나, 할당되지 않거나 사용되지 않는 공간을 방지하려면 동일한 크기의 드라이브를 사용하는 것이 좋습니다. RAID 레벨 및 해당 요구사항에 대한 설명은 29 페이지 "RAID 구성 정보" 를 참조하십시오. 하드 드라이브 설치 방법에 대한 내용은 88 페이지 "하드 드라이브 설치" 를 참조하십시오.


- 1 컴퓨터의 각 적용 가능한 하드 드라이브에 대해 RAID 를 활성화하십시오 (30 페이지 "컴퓨터를 RAID 활성화 모드로 설정" 참조).
- 2 컴퓨터를 재시작하십시오.
- 3 RAID BIOS 를 입력하라는 프롬프트가 표시되면 <Ctrl><N> 키 조합을 누르십시오.

 **주 :** 운영 체제 로고가 나타날 경우 Microsoft Windows 바탕 화면이 표시될 때까지 기다린 후 컴퓨터를 종료한 다음 다시 시도하십시오.

Define a New Array(새 배열 정의) 창이 나타납니다.


- 4 RAID Mode(RAID 모드) 필드로 이동하려면 <Tab> 키를 누르십시오.
RAID 1 구성을 작성하려면 화살표 키를 사용하여 Mirroring(미러링) 을 선택하십시오.
- 5 Free Disks(여유 디스크) 필드로 이동하려면 <Tab> 키를 누르십시오.

6 위쪽 및 아래쪽 화살표 키를 사용하여 RAID 배열에 포함할 하드 드라이브를 선택한 다음 오른쪽 화살표 키를 사용하여 선택한 드라이브를 **Free Disks(여유 디스크)** 필드에서 **Array Disks(디스크 배열)** 필드로 이동하십시오. RAID 배열에 포함하려는 각 디스크에 이 절차를 중복하십시오.

 **주:** 해당 컴퓨터는 RAID 1 배열당 최대 2 개의 드라이브를 지원합니다.

7 배열에 하드 드라이브를 지정한 다음 <F9> 키를 누르십시오.

Clear disk data(**디스크 데이터 삭제**) 라는 프롬프트가 나타납니다.


 **주의사항:** 다음 단계에서 선택한 드라이브의 모든 데이터를 유실하게 됩니다.

8 선택한 드라이브에서 모든 데이터를 지우려면 <Y> 키를 누르십시오.

Array List(**배열 목록**) 창이 나타납니다.

9 설치한 배열의 세부사항을 검토하려면 화살표 키를 사용하여 **Array Detail(배열 세부사항)** 창의 배열을 강조 표시하고 <Enter> 키를 누르십시오.

Array Detail 창이 나타납니다.

 **주:** 배열을 삭제하려면 화살표 키를 사용하여 배열을 선택하고 <D> 키를 누르십시오.

10 이전 화면으로 돌아가려면 <Enter> 키를 누르십시오.


11 RAID BIOS 를 종료하려면 <Ctrl><X> 키를 누르십시오.

Nvidia MediaShield 사용

Nvidia MediaShield 는 RAID 구성을 보고 관리하도록 합니다.

RAID 구성 재구축

RAID 배열의 한 드라이브에 오류가 발생한 경우 데이터를 교체 드라이브에 복원하여 배열을 재구축할 수 있습니다.

 **주:** 배열 재구축은 RAID 1 구성에서만 수행할 수 있습니다.

1 Nvidia MediaShield 를 실행하십시오.

2 관리 유틸리티 창에서 해당 RAID 구성 (Mirroring[**미러링**]) 을 클릭하여 선택하십시오.

3 System Tasks(**시스템 작업**) 창에서 Rebuild Array(**배열 재구축**) 를 선택하십시오.

NVIDIA Rebuild Array Wizard(NVIDIA **배열 재구축 마법사**) 가 나타납니다.


4 Next(**다음**) 를 클릭하십시오.

5 옆의 확인 상자를 클릭하여 재구축하려는 하드 드라이브를 선택하십시오.

6 Next(**다음**) 를 클릭하십시오.

7 Finish(**마침**) 를 클릭하십시오.

MediaShield RAID 관리 유틸리티 창이 나타나고 재구축 프로세스의 상태를 표시합니다.

 **주:** 컴퓨터가 배열을 재구축하는 동안 컴퓨터를 사용할 수 있습니다.

 **주:** 배열을 재구축하려면 임의의 사용 가능한 (RAID 활성화된) 여유 디스크를 사용할 수 있습니다.


문제 해결

문제 해결 추가 정보

컴퓨터 문제를 해결할 때 다음 추가 정보를 따르십시오.

- 문제가 시작되기 전에 부품을 추가 또는 분리한 경우 설치 절차를 검토하고 부품이 올바르게 설치되었는지 확인하십시오.
- 주변 장치가 작동하지 않는 경우 장치가 올바르게 연결되었는지 확인하십시오.
- 화면에 오류 메시지가 나타나면 정확한 메시지를 적어두십시오. 이 메시지는 기술 지원자가 문제를 진단하고 수정하는 데 도움을 줄 수 있습니다.
- 프로그램에서 오류 메시지가 나타나면 프로그램 설명서를 참조하십시오.


전지 문제

 **주의:** 새 전지를 올바르게 설치하지 않으면 전지가 파열될 위험이 있습니다. 제조업체에서 권장하는 것과 동일하거나 동등한 종류의 전지로만 교체하십시오. 사용한 전지는 제조업체의 지시사항에 따라 처리하십시오.

 **주의:** 이 항목의 절차를 수행하기 전에 제품 정보 안내에 있는 안전 지침을 따르십시오.

전지 교체 — 컴퓨터를 켜 후에 시간과 날짜를 반복해서 재설정해야 하거나 컴퓨터를 시작하는 동안 시간이나 날짜가 올바르게 표시되지 않는 경우 전지를 교체하십시오 (104 페이지 "전지 교체" 참조). 전지가 여전히 올바르게 작동하면 Dell 사에 문의하십시오 (121 페이지 "Dell 사에 문의하기" 참조).

드라이브 문제

 주의 : 이 항목의 절차를 수행하기 전에 제품 정보 안내에 있는 안전 지침을 따르십시오 .

MICROSOFT® WINDOWS® 가 드라이브를 인식하는지 확인 — 시작 단추를 클릭하고 내 컴퓨터를 클릭하십시오 . 플로피 , CD 또는 DVD 드라이브가 나열되어 있지 않으면 바이러스 백신 소프트웨어로 전체 검사를 수행하여 바이러스를 확인하고 제거하십시오 . 때때로 바이러스로 인해 Windows 가 드라이브를 인식하지 못할 수 있습니다 .

시스템 설치 프로그램에서 드라이브를 활성화했는지 확인 — 111 페이지 " 시스템 설치 프로그램 " 을 참조하십시오 .

드라이브 검사 —

- 다른 플로피 디스크 , CD 또는 DVD 를 넣어 기존의 디스크에 결함이 있을 가능성을 제거하십시오 .
- 부팅 매체를 삽입하고 컴퓨터를 재시작하십시오 .


드라이브 또는 디스크 청소 — 120 페이지 " 컴퓨터 청소 " 를 참조하십시오 .


케이블 연결 검사

하드웨어 문제 해결사 실행 — 55 페이지 " 소프트웨어 및 하드웨어 비호환성 해결 " 을 참조하십시오 .

DELL 진단 프로그램 실행 — 52 페이지 " Dell 진단 프로그램 " 을 참조하십시오 .

CD 및 DVD 드라이브 문제

 주 : 고속 CD 또는 DVD 드라이브 진동은 정상이며 소음을 일으킬 수 있지만 이것이 드라이브나 CD 또는 DVD 의 결함을 나타내는 것은 아닙니다 .

 주 : 세계 각 지역의 차이 및 디스크 형식의 차이 때문에 모든 DVD 드라이브에서 모든 DVD 타이틀을 실행할 수 있는 것은 아닙니다 .

WINDOWS 볼륨 제어 조정 —

- 화면 우측 하단에 있는 스피커 아이콘을 클릭하십시오 .
- 슬라이드바를 클릭하고 위로 끌어올려 볼륨을 높이십시오 .
- 확인 표시된 상자를 클릭하여 사운드가 음소거 상태가 아닌지 확인하십시오 .

스피커 및 서브우퍼 검사 — 45 페이지 " 사운드 및 스피커 문제 " 를 참조하십시오 .

CD/DVD-RW 드라이브에 쓰기 문제

다른 프로그램 닫기 — CD/DVD-RW 드라이브에 기록할 때 데이터를 일정하게 받아야 합니다. 데이터를 받다가 끊기면 오류가 발생합니다. CD/DVD-RW 에 기록하기 전에 모든 프로그램을 닫으십시오.

CD/DVD-RW 디스크에 기록하기 전에 Windows의 대기 모드 끄기 —

- 1 시작 단추를 클릭하고 **제어판**을 클릭하십시오.
- 2 종류 선택에서 **성능 및 유지 관리**를 클릭하십시오.
- 3 또는 제어판 **아이콘 선택**에서 **전원 옵션**을 클릭하십시오.
- 4 전원 구성표 탭에서 **항상 켜기**를 선택하십시오.


하드 드라이브 문제

디스크 검사 실행 —

- 1 시작 단추를 클릭하고 **내 컴퓨터**를 클릭하십시오.
- 2 로컬 디스크 C:를 마우스 오른쪽 단추로 클릭하십시오.
- 3 등록 정보를 클릭하십시오.
- 4 도구 탭을 클릭하십시오.
- 5 오류 검사에서 **지금 검사**를 클릭하십시오.
- 6 불량 섹터 검사 및 복구 시도를 클릭하십시오.
- 7 시작을 클릭하십시오.

전자 우편, 모뎀 및 인터넷 문제

 **주의:** 이 항목의 절차를 수행하기 전에 제품 정보 안내에 있는 안전 지침을 따르십시오.

 **주:** 모뎀을 아날로그 전화 잭에만 연결하십시오. 모뎀이 디지털 전화 네트워크에 연결되어 있는 동안에는 모뎀이 작동하지 않습니다.

MICROSOFT OUTLOOK® EXPRESS 보안 설정 확인 — 전자 우편 첨부 파일을 열 수 없는 경우:

- 1 Outlook Express에서 **도구**를 클릭하고 **옵션**을 클릭한 다음 **보안**을 클릭하십시오.
- 2 첨부 파일을 열 수 없음을 클릭하여 확인 표시를 지우십시오.

전화선 연결 검사 —

전화 잭 검사 —

모뎀을 벽면 전화 잭에 직접 연결 —

다른 전화선 사용 —

- 전화선이 모뎀의 잭에 연결되었는지 확인하십시오. (잭에는 녹색 레이블 또는 레이블 옆에 커넥터 모양의 아이콘이 있습니다.)
- 전화선 커넥터를 모뎀에 삽입할 때 딸깍 소리가 나도록 하십시오 .
- 모뎀에서 전화선을 분리하여 전화기에 연결하십시오 . 발신음을 들으십시오 .
- 자동 응답기 또는 팩스, 서지 방지기 또는 회선 분할기와 같이 회선을 공유하는 다른 전화 장치가 있으면 이러한 장치를 연결하지 말고 전화기를 사용하여 모뎀을 직접 벽면 전화 잭에 연결하십시오 . 길이가 3m(10ft) 이상인 선을 사용할 경우 더 짧은 선으로 시도해 보십시오 .

모뎀 도우미 진단 프로그램 실행 — 시작 단추를 클릭하고 모든 프로그램으로 이동한 다음 **모뎀 도우미**를 클릭하십시오 . 화면의 지시사항에 따라 모뎀 문제를 식별하고 해결하십시오 . (모뎀 도우미를 모든 컴퓨터에서 사용할 수 있는 것은 아닙니다 .)

모뎀이 Windows 와 통신 중인지 확인 —

- 1 시작 단추를 클릭하고 **제어판**을 클릭하십시오 .
- 2 **프린터 및 기타 하드웨어**를 클릭하십시오 .
- 3 **전화 및 모뎀 옵션**을 클릭하십시오 .
- 4 **모뎀 탭**을 클릭하십시오 .
- 5 모뎀의 COM 포트를 클릭하십시오 .
- 6 **등록 정보**를 클릭하고 **진단 탭**을 클릭한 다음 , **쿼리 모뎀**을 클릭하여 모뎀과 Windows 가 통신하고 있는지 확인하십시오 .
모든 명령이 응답을 수신하면 모뎀이 올바르게 작동하는 것입니다 .

인터넷에 연결되었는지 확인 — 인터넷 공급자에 가입했는지 확인하십시오 . Outlook Express 전자 우편 프로그램을 열어 둔 상태에서 **File(파일)**을 클릭하십시오 . **오프라인 작업**의 옆에 확인 표시가 있으면 확인 표시를 클릭하여 지우고 인터넷에 연결하십시오 . 도움이 필요하면 인터넷 서비스 공급자에 문의하십시오 .

오류 메시지

목록에 다음 메시지가 없으면 운영 체제 설명서 또는 메시지가 나타났을 때 사용하고 있던 프로그램의 설명서를 참조하십시오 .

A FILENAME CANNOT CONTAIN ANY OF THE FOLLOWING CHARACTERS: \ / : * ? " < > | — 파일명에 이러한 문자는 사용하지 마십시오 .

A REQUIRED .DLL FILE WAS NOT FOUND — 열려고 하는 프로그램에 필수 파일이 누락되었습니다. 이 프로그램을 제거하고 재설치하려면 :

- 1 시작 단추를 선택하고 **제어판**을 클릭한 다음 **프로그램 추가 / 제거**를 클릭하십시오 .
- 2 제거할 프로그램을 선택하십시오 .
- 3 **프로그램 변경 / 제거** 아이콘을 클릭하십시오 .
- 4 설치 지침은 프로그램 설명서를 참조하십시오 .

ALERT! AIR TEMPERATURE SENSOR NOT DETECTED — 초소형 폼팩터 컴퓨터를 제외한 임의의 컴퓨터 유형에서 모든 케이블이 I/O 패널 및 시스템 보드에 단단히 연결되었는지 확인한 다음 컴퓨터를 재부팅하십시오 . 이렇게 하고 문제가 해결되지 않거나 초소형 폼팩터 컴퓨터를 사용하는 경우 Dell 사에 문의하십시오 (121 페이지 "Dell 사에 문의하기 " 참조) .

drive letter \:\ IS NOT ACCESSIBLE. THE DEVICE IS NOT READY — 드라이브가 디스크를 읽을 수 없습니다 . 드라이브에 디스크를 넣고 다시 시도하십시오 .

INSERT BOOTABLE MEDIA — 부팅 플로피 디스크 또는 CD 를 삽입하십시오 .

NON-SYSTEM DISK ERROR — 드라이브에서 플로피 디스크를 꺼내고 컴퓨터를 재시작하십시오 .

NOT ENOUGH MEMORY OR RESOURCES. CLOSE SOME PROGRAMS AND TRY AGAIN — 모든 창을 닫고 사용할 프로그램을 여십시오 . 간혹 컴퓨터의 자원을 복구하기 위해 컴퓨터를 재시작해야 하는 경우도 있습니다 . 이런 경우 먼저 사용할 프로그램을 실행하십시오 .

OPERATING SYSTEM NOT FOUND — Dell 사에 문의하십시오 (121 페이지 "Dell 사에 문의하기 " 참조) .

키보드 문제

 주의 : 이 항목의 절차를 수행하기 전에 제품 정보 안내에 있는 안전 지침을 따르십시오 .

키보드 케이블 검사 —

- 키보드 케이블이 컴퓨터에 단단히 연결되어 있는지 확인하십시오 .
- 컴퓨터를 종료 (61 페이지 "컴퓨터 끄기" 참조) 하고, 키보드 케이블을 컴퓨터의 설치 도표에서 설명한 대로 다시 연결한 다음 컴퓨터를 재시작하십시오 .
- 케이블 커넥터의 핀이 휘거나 부러졌는지 그리고 케이블이 손상되거나 해졌는지 확인하십시오 . 흰 핀을 바로 세우십시오 .
- 키보드 확장 케이블을 분리하고 키보드를 직접 컴퓨터에 연결하십시오 .

키보드 검사 — 올바르게 작동하는 키보드를 컴퓨터에 연결하고 키보드를 사용해 보십시오 .

시스템 설치 프로그램에서 USB 포트를 활성화했는지 확인 — 111 페이지 " 시스템 설치 프로그램 " 을 참조하십시오 .

하드웨어 문제 해결사 실행 — 55 페이지 " 소프트웨어 및 하드웨어 비호환성 해결 " 을 참조하십시오 .

잠금 및 소프트웨어 문제


 **주의 :** 이 항목의 절차를 수행하기 전에 제품 정보 안내에 있는 안전 지침을 따르십시오 .

컴퓨터가 시작하지 않는 경우

진단 표시등 검사 — 49 페이지 " 진단 표시등 " 을 참조하십시오 .

전원 케이블이 컴퓨터와 전원 콘센트에 단단하게 연결되어 있는지 확인하십시오

컴퓨터가 응답하지 않는 경우

 **주의사항 :** 운영 체제 종료 를 수행하지 않으면 데이터가 유실될 수 있습니다 .


컴퓨터 끄기 — 키보드의 키를 누르거나 마우스를 움직여도 응답이 없으면 컴퓨터가 꺼질 때까지 8~10 초 정도 손을 떼지 말고 전원 단추를 누르십시오 . 그런 다음 컴퓨터를 재시작하십시오 .

프로그램이 응답하지 않는 경우

프로그램 종료 —

- 1 <Ctrl><Shift><Esc> 키 조합을 동시에 누르십시오 .
- 2 응용 프로그램을 클릭하십시오 .
- 3 응답하지 않는 프로그램을 클릭하십시오 .
- 4 작업 끝내기를 클릭하십시오 .

프로그램이 계속 충돌하는 경우

 **주 :** 소프트웨어에는 일반적으로 플로피 디스크나 CD 또는 설명서에 설치 지침이 수록되어 있습니다 .

소프트웨어 설명서 확인 — 필요한 경우 프로그램을 제거하고 다시 설치하십시오 .

프로그램이 이전 버전의 Microsoft® Windows® 운영 체제용으로 설계된 경우

프로그램 호환성 마법사 실행 —

프로그램 호환성 마법사는 프로그램이 비 Windows XP 운영 체제 환경과 유사한 환경에서 실행되도록 프로그램을 구성합니다 .

- 1 시작 단추를 클릭하고 모든 프로그램 → 보조프로그램으로 이동한 다음 프로그램 호환성 마법사를 클릭하십시오 .
- 2 시작 화면에서 다음을 클릭하십시오 .
- 3 화면의 지시사항을 따르십시오 .

청색 화면이 나타나는 경우

컴퓨터 끄기 — 키보드의 키를 누르거나 마우스를 움직여도 응답이 없으면 컴퓨터가 꺼질 때까지 8~10 초 정도 손을 떼지 말고 전원 단추를 누르십시오 . 그런 다음 컴퓨터를 재시작하십시오 .

기타 소프트웨어 문제

문제 해결 방법은 소프트웨어 설명서를 확인하거나 소프트웨어 제조업체에 문의하십시오 —

- 프로그램이 컴퓨터에 설치된 운영 체제와 호환되는지 확인하십시오 .
- 컴퓨터가 소프트웨어를 실행하는 데 필요한 최소 요구사항을 충족시키는지 확인하십시오 . 자세한 내용은 소프트웨어 설명서를 참조하십시오 .
- 프로그램을 올바르게 설치하고 구성했는지 확인하십시오 .
- 장치 드라이버가 프로그램과 충돌하지 않는지 확인하십시오 .
- 필요한 경우 프로그램을 제거하고 다시 설치하십시오 .

즉시 파일을 백업하십시오

바이러스 검사 프로그램을 사용하여 하드 드라이브 , 플로피 디스크 또는 CD 를 검사하십시오

모든 파일 또는 프로그램을 저장하고 닫은 후 시작 메뉴를 통해 컴퓨터를 종료하십시오 .

매체 카드 판독기 문제

드라이브 문자가 할당되지 않았습니다 —

Microsoft Windows XP 가 매체 카드 판독기를 감지할 때 장치에는 자동으로 시스템의 다른 모든 실제 드라이브 옆에 다음의 논리 드라이브로 드라이브 문자가 할당됩니다 . 실제 드라이브 옆의 다음 논리 드라이브가 네트워크 드라이브에 매핑된 경우 Windows XP 는 매체 카드 판독기 드라이브 문자를 자동으로 할당하지 않습니다 .

매체 카드 판독기용 드라이브를 수동으로 지정하려면 :

- 1 내 컴퓨터를 마우스 오른쪽 단추로 클릭하고 **관리**를 클릭하십시오 .
- 2 **디스크 관리** 옵션을 선택하십시오 .
- 3 변경해야 할 해당 드라이브 문자를 오른쪽 분할창에서 마우스 오른쪽 단추로 클릭하십시오 .
- 4 **드라이브 문자 및 경로**를 선택하십시오 .
- 5 드롭다운 목록에서 매체 카드 판독기용 새 드라이브 문자 지정을 선택하십시오 .
- 6 **확인**을 클릭하여 선택 항목을 확인하십시오 .

주 : 매체 카드 판독기는 연결되어 있을 때만 매핑된 드라이브로 나타납니다 . 매체가 설치되지 않아도 매체 카드 판독기 슬롯 4 개는 각각 드라이브에 매핑됩니다 . 삽입된 매체가 없을 때 매체 카드 판독기에 액세스를 시도하면 매체 삽입을 요청하는 프롬프트가 표시됩니다 .

FlexBay 장치는 비활성 상태입니다 —

FlexBay 장치가 설치된 경우만 나타나는 BIOS 설정에 **FlexBay disable** 옵션이 표시됩니다 . FlexBay 장치가 실제로 설치되었지만 실행되지 않는 경우 BIOS 설치 프로그램에서 활성화되었는지 여부를 확인하십시오 .

메모리 문제

 주의 : 이 항목의 절차를 수행하기 전에 제품 정보 안내에 있는 안전 지침을 따르십시오 .

메모리 부족 메시지가 나타날 경우 —

- 열려 있는 모든 파일을 저장한 다음 닫고 사용하지 않는 프로그램을 종료하면 문제가 해결되는지 확인하십시오 .
- 소프트웨어 설명서에서 최소 메모리 요구사항을 확인하십시오 . 필요한 경우, 추가 메모리를 설치하십시오 (68 페이지 "메모리 설치" 참조).
- 메모리 모듈을 재장착 (68 페이지 "메모리 설치" 참조) 하여 컴퓨터와 메모리 사이의 통신이 원활히 이루어지는지 확인하십시오 .
- Dell 진단 프로그램을 실행하십시오 (52 페이지 "Dell 진단 프로그램" 참조).

기타 메모리 문제가 발생할 경우 —

- 메모리 모듈을 재장착 (68 페이지 "메모리 설치" 참조) 하여 컴퓨터와 메모리 사이의 통신이 원활히 이루어지는지 확인하십시오 .
- 메모리 설치 지침을 따르고 있는지 확인하십시오 (68 페이지 "메모리 설치" 참조).
- 컴퓨터는 DDR2 메모리를 지원합니다 . 컴퓨터에서 지원되는 메모리 종류에 관한 자세한 내용은 107 페이지 "메모리" 를 참조하십시오 .
- Dell 진단 프로그램을 실행하십시오 (52 페이지 "Dell 진단 프로그램" 참조).

마우스 문제

 주의 : 이 항목의 절차를 수행하기 전에 제품 정보 안내에 있는 안전 지침을 따르십시오 .

마우스 청소 — 마우스 청소에 대한 지시사항은 120 페이지 "마우스" 를 참조하십시오 .

마우스 케이블 검사 —

- 1 마우스 확장 케이블이 사용된 경우 분리하고 마우스를 직접 컴퓨터에 연결하십시오 .
- 2 설치 도표에서 설명한 대로 컴퓨터의 마우스 케이블을 다시 연결하십시오 .

컴퓨터 재시작 —

- 1 <Ctrl><Esc> 키를 동시에 눌러 **시작** 메뉴를 표시하십시오 .
- 2 u 를 입력하고 키보드 화살표 키를 눌러 **시스템 종료** 또는 **끄기**를 강조 표시한 다음 <Enter> 키를 누르십시오 .
- 3 컴퓨터를 끈 후 , 해당 컴퓨터의 설치 도표에서 설명한 대로 마우스 케이블을 다시 연결하십시오 .
- 4 컴퓨터를 시작하십시오 .

시스템 설치 프로그램에서 USB 포트를 활성화했는지 확인 — 111 페이지 "시스템 설치 프로그램" 을 참조하십시오 .

마우스 검사 — 올바르게 작동하는 마우스를 컴퓨터에 연결하고 마우스를 사용해 보십시오 .

마우스 설정 확인 —

- 1 시작 단추를 클릭하고 **제어판**을 클릭한 다음 **프린터 및 기타 하드웨어**를 클릭하십시오 .
- 2 **마우스**를 클릭하십시오 .
- 3 설정을 조정하십시오 .

마우스 드라이버 재설치 — 54 페이지 "드라이버 재설치" 를 참조하십시오 .

하드웨어 문제 해결사 실행 — 55 페이지 "소프트웨어 및 하드웨어 비호환성 해결" 을 참조하십시오 .

네트워크 문제

 **주의 :** 이 항목의 절차를 수행하기 전에 **제품 정보 안내에 있는 안전 지침을** 따르십시오 .

네트워크 케이블 커넥터 검사 — 네트워크 케이블이 컴퓨터 뒷면의 네트워크 커넥터와 네트워크 포트 또는 장치에 단단히 연결되었는지 확인하십시오 .

컴퓨터 후면의 네트워크 표시등 검사 — 연결 무결성 표시등이 꺼져 있는 경우 네트워크가 연결되지 않은 것입니다 . 네트워크 케이블을 교체하십시오 . 네트워크 표시등에 대한 설명은 109 페이지 "제어부 및 표시등" 을 참조하십시오 .

컴퓨터를 재시작하고 네트워크로 다시 로그인하십시오

네트워크 설정 확인 — 네트워크 관리자 또는 네트워크 설정 담당자에게 네트워크 설정이 올바른지 , 네트워크가 작동하는지 각각 문의하십시오 .

하드웨어 문제 해결사 실행 — 55 페이지 "소프트웨어 및 하드웨어 비호환성 해결" 을 참조하십시오 .

전원 문제

 주의 : 이 항목의 절차를 수행하기 전에 제품 정보 안내에 있는 안전 지침을 따르십시오.

전원 표시등이 녹색이고 컴퓨터가 응답하지 않는 경우 — 49 페이지 "진단 표시등" 을 참조하십시오.

전원 표시등이 녹색으로 깜박이는 경우 — 컴퓨터가 대기 모드에 있습니다. 키보드의 키를 누르거나 마우스를 움직이거나 전원 단추를 눌러 일반 작업을 계속하십시오.

전원 표시등이 꺼져 있는 경우 — 컴퓨터의 전원이 꺼져 있거나 전력을 공급받지 못하고 있습니다.

- 전원 케이블을 컴퓨터 후면의 전원 커넥터와 전원 콘센트에 다시 연결해 보십시오.
- 컴퓨터가 전원 스트립에 연결되어 있으면 전원 스트립이 전원 콘센트에 연결되어 있고 전원 스트립의 전원이 켜져 있는지 확인하십시오. 전원 보호 장치, 전원 스트립, 전원 확장 케이블을 사용하지 않아도 컴퓨터의 전원이 올바르게 켜지는지 확인하십시오.
- 램프와 같은 다른 장치를 연결하여 전원 콘센트에 아무 이상이 없는지 확인하십시오.
- 주 전원 케이블과 전면 패널 케이블이 시스템 보드에 단단하게 연결되어 있는지 확인하십시오 (65 페이지 "시스템 보드 구성요소" 참조).

전원 표시등이 호박색으로 켜져 있는 경우 — 장치가 오작동 중이거나 잘못 설치된 것일 수 있습니다.

- 12볼트 전원 커넥터 (12V)가 시스템 보드에 단단히 연결되어 있는지 확인하십시오 (65 페이지 "시스템 보드 구성요소" 참조).
- 메모리 모듈을 분리했다가 재설치하십시오 (68 페이지 "메모리 설치" 참조).
- 카드를 분리했다가 재설치하십시오 (70 페이지 "카드" 참조).
- 해당하는 경우, 그래픽 카드를 분리했다가 다시 설치하십시오 (76 페이지 "PCI Express 카드" 참조).

전원 표시등이 호박색으로 깜박이는 경우 — 컴퓨터가 전력을 공급받고 있지만 내부 전원 문제가 있을 수 있습니다.


- 전압 선택 스위치가 해당 지역의 AC 전원과 일치하도록 설정되었는지 확인하십시오. 13 페이지 "컴퓨터 후면 모습" 을 참조하십시오.
- 12볼트 전원 커넥터 (12V)가 시스템 보드에 단단히 연결되어 있는지 확인하십시오 (65 페이지 "시스템 보드 구성요소" 참조).

간섭 제거 — 간섭을 유발할 수 있는 요인은 다음과 같습니다.

- 전원, 키보드 및 마우스 확장 케이블
- 전원 스트립에 너무 많은 장치를 연결한 경우
- 여러 개의 전원 스트립을 동일한 전원 콘센트에 연결한 경우

프린터 문제

 **주의 :** 이 항목의 절차를 수행하기 전에 제품 정보 안내에 있는 안전 지침을 따르십시오 .

 **주 :** 프린터에 대한 기술 지원이 필요하면 프린터 제조업체에 문의하십시오 .

프린터 설명서 확인 — 프린터 설명서에서 설정 및 문제 해결 정보를 참조하십시오 .

프린터의 전원이 켜져 있는지 확인하십시오

프린터 케이블 연결 검사 —

- 프린터 설명서에서 케이블 연결 정보를 참조하십시오 .
- 프린터 케이블이 프린터와 컴퓨터에 단단히 연결되어 있는지 확인하십시오 (15 페이지 " 프린터 설치 " 참조).

전원 콘센트 검사 — 램프와 같은 다른 장치를 연결하여 전원 콘센트에 아무 이상이 없는지 확인하십시오 .


Windows 에서 프린터 인식하는지 확인 —

- 1 시작 단추를 클릭하고 제어판을 클릭한 다음 프린터 및 기타 하드웨어를 클릭하십시오 .
- 2 설치된 프린터 또는 팩스 프린터 보기를 클릭하십시오 .
프린터가 목록에 있으면 프린터 아이콘을 마우스 오른쪽 단추로 클릭하십시오 .
- 3 등록 정보를 클릭하고 포트 탭을 클릭하십시오 . 다음 포트로 인쇄 : 설정이 USB로 되어 있는지 확인하십시오 .

프린터 드라이버 재설치 — 자세한 지시사항은 프린터 설명서를 참조하십시오 .

스캐너 문제

 **주의 :** 이 항목의 절차를 수행하기 전에 제품 정보 안내에 있는 안전 지침을 따르십시오 .

 **주 :** 스캐너에 대해 기술 지원이 필요하면 스캐너 제조업체에 문의하십시오 .

스캐너 설명서 확인 — 스캐너 설명서에서 설치 및 문제 해결 정보를 참조하십시오 .

스캐너 잠금 해제 — 스캐너에 잠금 탭이나 단추가 있는 경우 스캐너 잠금이 해제되었는지 확인하십시오 .

컴퓨터를 재시작하고 스캐너 다시 시도

케이블 연결 검사 —

- 스캐너 설명서에서 케이블 연결 정보를 참조하십시오.
- 스캐너 케이블이 스캐너 및 컴퓨터에 단단하게 연결되어 있는지 확인하십시오.

MICROSOFT WINDOWS 의 스캐너 인식 확인 —


- 1 시작 단추를 클릭하고 제어판을 클릭한 다음 프린터 및 기타 하드웨어를 클릭하십시오.
- 2 스캐너 및 카메라를 클릭하십시오.
스캐너가 나열된 경우 Windows 는 스캐너를 인식합니다.

스캐너 드라이버 재설치 — 자세한 지시사항은 스캐너 설명서를 참조하십시오.

사운드 및 스피커 문제

 **주의 :** 이 항목의 절차를 수행하기 전에 제품 정보 안내에 있는 안전 지침을 따르십시오.

스피커에서 아무 소리도 나지 않는 경우

 **주 :** 일부 MP3 플레이어의 볼륨 제어부는 Windows 볼륨 설정을 덮어씁니다. MP3 음악을 청취한 경우 플레이어의 볼륨을 낮추거나 끄는지 확인하십시오.

스피커 케이블 연결 검사 — 스피커와 함께 제공된 설치 도표에서 설명한 대로 스피커가 연결되어 있는지 확인하십시오. 사운드 카드를 구입했다면 스피커가 카드에 연결되었는지 확인하십시오.

BIOS 설치 프로그램에서 정확한 오디오 솔루션을 활성화했는지 확인 — 111 페이지 "시스템 설치 프로그램" 을 참조하십시오.

서브우퍼와 스피커의 전원이 켜져 있는지 확인 — 스피커와 함께 제공된 설치 도표를 참조하십시오. 스피커에 볼륨 제어부가 있으면 볼륨, 저음, 고음을 조정하여 소음을 제거하십시오.

WINDOWS 볼륨 제어부 조정 — 화면 우측 하단에 있는 스피커 아이콘을 클릭하거나 두 번 클릭하십시오. 볼륨이 반대로 설정되거나 사운드가 음소거로 설정되어 있는지 확인하십시오.

헤드폰 커넥터에서 헤드폰 분리 — 컴퓨터 전면 패널에 있는 헤드폰 커넥터에 헤드폰을 연결하면 스피커에서 나는 소리가 자동으로 비활성화됩니다.

전원 콘센트 검사 — 램프와 같은 다른 장치를 연결하여 전원 콘센트에 아무 이상이 없는지 확인하십시오.

간섭 유발 요인 제거 — 근처에 있는 팬, 형광등, 할로젠 램프를 끄고 간섭을 일으켰는지 검사하십시오.

사운드 드라이버 재설치 — 54 페이지 "수동으로 드라이버 재설치"를 참조하십시오.

하드웨어 문제 해결사 실행 — 55 페이지 "소프트웨어 및 하드웨어 비호환성 해결"을 참조하십시오.

헤드폰에서 아무 소리도 나지 않는 경우


헤드폰 케이블 연결 검사 — 헤드폰 커넥터에 헤드폰 케이블이 올바르게 연결되어 있는지 확인하십시오 (11 페이지 "컴퓨터 전면 모습" 참조).

WINDOWS 볼륨 제어 조정 — 화면 우측 하단에 있는 스피커 아이콘을 클릭하거나 두 번 클릭하십시오. 볼륨을 높이거나 사운드가 음소거로 설정되지 않았는지 확인하십시오.

BIOS 설치 프로그램에서 정확한 오디오 솔루션을 활성화했는지 확인 — 111 페이지 "시스템 설치 프로그램"을 참조하십시오.

비디오 및 모니터 문제

 **주의 :** 이 항목의 절차를 수행하기 전에 제품 정보 안내에 있는 안전 지침을 따르십시오.

 **주 :** 모니터 설명서에서 문제 해결 절차를 참조하십시오.

화면에 아무 것도 나타나지 않는 경우

모니터 케이블 연결 검사 —

- 그래픽 케이블이 컴퓨터의 설치 도표에서 설명한 대로 연결되었는지 확인하십시오. 선택사양인 비디오 카드가 설치된 경우 모니터 케이블이 시스템 보드의 비디오 커넥터가 아닌 카드에 연결되었는지 확인하십시오.
- 사용 중인 비디오 확장 케이블을 분리했을 때 문제가 해결되면 케이블에 결함이 있는 것입니다.
- 컴퓨터와 모니터 전원 케이블을 바꿔 연결하여 전원 케이블에 결함이 있는지 여부를 확인하십시오.
- 커넥터의 핀이 구부러지거나 손상되었는지 확인하십시오 (모니터 케이블 커넥터에 누락된 핀이 있는 것은 정상임).

모니터 전원 표시등 검사 — 전원 표시등이 꺼져 있으면 전원 단추를 올바르게 눌러서 모니터를 켜십시오. 전원 표시등이 켜지거나 깜박이면 모니터에 전원이 공급되고 있는 것입니다. 전원 표시등이 깜박이면 키보드의 키를 누르거나 마우스를 움직여 보십시오.

전원 콘센트 검사 — 램프와 같은 다른 장치를 연결하여 전원 콘센트에 아무 이상이 없는지 확인하십시오.

진단 표시등 검사 — 49 페이지 "진단 표시등"을 참조하십시오.

화면 내용을 읽기 어려운 경우

모니터 설정 확인 — 밝기 및 대비 조정, 모니터의 자기 제거 및 모니터 자체 검사 실행에 대한 지시사항은 모니터 설명서를 참조하십시오.

모니터와 서브우퍼의 간격을 멀리 유지 — 스피커 시스템에 서브우퍼가 포함되어 있는 경우 서브우퍼를 모니터에서 최소 60cm(2ft) 이상 떨어진 곳에 놓아야 합니다.

외부 전원과 모니터의 간격을 멀리 유지 — 팬, 형광등, 할로겐 램프, 기타 장치들이 화면 이미지 "떨림"을 유발할 수 있습니다. 간섭 유발 여부를 검사하기 위해 근처에 있는 장치의 전원을 끄십시오.

모니터를 회전하여 직사광선의 반사 및 가능한 간섭 없애기

WINDOWS 디스플레이 설정 조정 —

- 1 시작 단추를 클릭하고 **제어판**을 클릭한 다음 **모양 및 테마**를 클릭하십시오.
- 2 디스플레이를 클릭하고 **설정** 탭을 클릭하십시오.
- 3 화면 해상도와 색상 품질을 다르게 설정하십시오.

문제 해결 도구



진단 표시등

⚠ 주의 : 이 항목의 절차를 수행하기 전에 제품 정보 안내에 있는 안전 지침을 따르십시오.

컴퓨터의 전면 패널에는 4 개의 "1", "2", "3", "4" 로 표시된 표시등이 있으며 문제를 해결하는 데 도움이 됩니다 (11 페이지 "컴퓨터 전면 모습" 참조). 컴퓨터를 정상적으로 시작하면 표시등이 깜박입니다. 컴퓨터가 오작동하면, 표시등이 켜지는 색상 및 순서에 따라 문제를 식별할 수 있습니다.

표시등 패턴	문제 설명	권장 조치사항
①②③④	컴퓨터가 정상적으로 꺼진 상태거나 사전 BIOS 오류가 발생했습니다. 컴퓨터에서 운영 체제를 정상적으로 부팅한 후에는 진단 표시등이 켜지지 않습니다.	컴퓨터를 작동하는 전원 콘센트에 연결하고 전원 단추를 누르십시오.
①②③④	프로세서 오류가 발생했습니다.	Dell 사에 문의하십시오 (121 페이지 "Dell 사에 문의하기" 참조).
①②③④	메모리 모듈은 감지되었지만 메모리에 오류가 발생했습니다.	<ul style="list-style-type: none"> • 두 개 이상의 메모리 모듈이 설치되어 있는 경우, 모듈을 분리하고 한 개의 모듈을 다시 설치 (68 페이지 "메모리 설치" 참조) 한 다음 컴퓨터를 재시작하십시오. 컴퓨터가 정상적으로 시작되면 다른 모듈도 다시 설치하십시오. 오류가 있는 모듈을 찾아내거나 모든 모듈을 오류 없이 재설치할 때까지 계속하십시오. • 가능하면 올바르게 작동하는 동일한 종류의 메모리를 컴퓨터에 설치하십시오 (68 페이지 "메모리 설치" 참조). • 문제가 지속되면 Dell 사에 문의하십시오 (121 페이지 "Dell 사에 문의하기" 참조).


표시등 패턴 (계속)	문제 설명	권장 조치사항
① ② ③ ④	그래픽 카드 오류가 발생했습니다.	<ul style="list-style-type: none"> • 컴퓨터에 그래픽 카드가 있으면 카드를 분리했다가 다시 설치 (76 페이지 "PCI Express 카드" 참조) 한 후 컴퓨터를 재시작하십시오. • 문제가 계속 존재하면 올바르게 작동하는 그래픽 카드를 설치하고 컴퓨터를 재시작하십시오. • 문제가 지속되거나 컴퓨터에 내장형 그래픽이 있는 경우 Dell 사에 문의하십시오 (121 페이지 "Dell 사에 문의하기" 참조).
① ② ③ ④	플로피 또는 하드 드라이브 오류가 발생했습니다.	모든 전원 케이블과 데이터 케이블을 다시 연결하고 컴퓨터를 재시작하십시오.
① ② ③ ④	USB 오류가 발생했습니다.	모든 USB 장치를 다시 설치하고 케이블의 연결 상태를 확인한 다음 컴퓨터를 재시작하십시오.
① ② ③ ④	메모리 모듈이 감지되지 않습니다.	<ul style="list-style-type: none"> • 두 개 이상의 메모리 모듈이 설치되어 있는 경우, 모듈을 분리하고 한 개의 모듈을 다시 설치 (68 페이지 "메모리 설치" 참조) 한 다음 컴퓨터를 재시작하십시오. 컴퓨터가 정상적으로 시작되면 다른 모듈도 다시 설치하십시오. 오류가 있는 모듈을 찾아내거나 모든 모듈을 오류 없이 재설치할 때까지 계속하십시오. • 가능하면 올바르게 작동하는 동일한 종류의 메모리를 컴퓨터에 설치하십시오 (68 페이지 "메모리 설치" 참조). • 문제가 지속되면 Dell 사에 문의하십시오 (121 페이지 "Dell 사에 문의하기" 참조).
① ② ③ ④	메모리 모듈이 감지되었지만 메모리 구성이나 호환성 오류가 있습니다.	<ul style="list-style-type: none"> • 메모리 모듈/ 메모리 커넥터 배치에 대한 특별 요구사항이 없는지 확인하십시오 (66 페이지 "메모리 설치 지침" 참조). • 설치할 메모리 모듈이 컴퓨터와 호환되는지 확인하십시오 (66 페이지 "메모리 설치 지침" 참조). • 문제가 지속되면 Dell 사에 문의하십시오 (121 페이지 "Dell 사에 문의하기" 참조).

표시등 패턴 (계속)	문제 설명	권장 조치사항
	<p>다른 오류가 발생했습니다.</p>	<ul style="list-style-type: none"> • 케이블이 하드 드라이브, CD 드라이브 및 DVD 드라이브와 시스템 보드에 올바르게 연결되어 있는지 확인하십시오 (85 페이지 "드라이브" 참조). • 화면에 장치(예: 플로피 드라이브 또는 하드 드라이브)에 문제가 있음을 알려주는 오류 메시지가 표시되면 장치를 검사하여 올바르게 작동하는지 확인하십시오. • 문제가 지속되면 Dell 사에 문의하십시오 (121 페이지 "Dell 사에 문의하기" 참조).
	<p>POST 를 완료한 후 4 개의 모든 진단 표시등이 잠깐 켜졌다가 꺼지면서 정상 작동 상태를 나타냅니다.</p>	<p>조치할 사항 없음.</p>

Dell 진단 프로그램

 **주의 :** 이 항목의 절차를 수행하기 전에 제품 정보 안내에 있는 안전 지침을 따르십시오 .

컴퓨터에 문제가 생긴 경우 , 기술 지원에 대해 Dell 사에 문의하기 전에 33 페이지 " 문제 해결 " 의 검사를 수행하고 Dell 진단 프로그램을 실행하십시오 .

 **주의사항 :** Dell 진단 프로그램은 Dell™ 컴퓨터에서만 작동합니다 .

- 1 컴퓨터를 켜거나 재시작하십시오 .
- 2 Dell™ 로고가 나타나면 즉시 <F12> 키를 누르십시오 .
시간이 초과되어 운영 체제 로고가 나타나면 Microsoft® Windows® 바탕 화면이 표시될 때까지 기다리십시오 . 그런 다음 컴퓨터를 종료 (61 페이지 " 컴퓨터 끄기 " 참조) 하고 다시 시도해 보십시오 .
- 3 부팅 장치 목록이 표시되면 **Boot to Utility Partition** 을 강조 표시하고 <Enter> 키를 누르십시오 .
- 4 Dell 진단 프로그램 **Main Menu** 가 나타나면 실행할 검사를 선택하십시오 .


Dell 진단 프로그램 기본 메뉴

- 1 Dell 진단 프로그램이 로드되고 **Main Menu** 화면이 나타나면 , 원하는 옵션에 해당하는 단추를 클릭하십시오 .

옵션	기능
Express Test	장치를 빠르게 검사합니다 . 이 검사는 일반적으로 10~20 분 소요되며 사용자가 개입하지 않아도 됩니다 . 문제를 신속하게 추적하려면 Express Test 를 먼저 실행하십시오 .
Extended Test	장치를 전체적으로 검사합니다 . 이 검사는 일반적으로 1 시간 이상 소요되며 사용자는 정기적으로 질문에 응답해야 합니다 .
Custom Test	특정 장치를 검사합니다 . 실행할 검사를 사용자 정의할 수 있습니다 .
Symptom Tree	가장 일반적으로 발생하는 증상을 나열하며 문제의 증상에 따라 검사를 선택할 수 있습니다 .

- 2 검사 도중 문제가 발견되면 오류 코드와 문제 설명이 함께 표시된 메시지가 나타납니다 . 오류 코드와 문제 설명을 기록해 두고 화면의 지시사항을 따르십시오 .

오류 상태를 해결할 수 없는 경우 Dell 사에 문의하십시오 (121 페이지 "Dell 사에 문의하기 " 참조) .

 **주 :** 컴퓨터의 서비스 태그는 각 검사 화면 상단에 표시됩니다 . Dell 사에 문의할 경우 기술 지원부에서 서비스 태그를 묻습니다 .

- 3 **Custom Test** 또는 **Symptom Tree** 옵션에서 검사를 실행할 경우 , 다음 표에서 설명하는 적용 가능한 탭을 클릭하여 자세한 정보를 얻으십시오 .

탭	기능
Results	검사 결과 및 발견된 오류 상태를 표시합니다.
Errors	발견된 오류 상태, 오류 코드 및 문제 설명을 표시합니다.
Help	검사를 설명하고 검사 실행에 필요한 요구사항을 표시할 수 있습니다.
Configuration	선택한 장치에 대한 하드웨어 구성을 나타냅니다. Dell 진단 프로그램은 시스템 설치 프로그램, 메모리 및 각종 내부 검사를 통해 구성 정보를 수집하고 이를 화면의 왼쪽 창에 있는 장치 목록에 표시합니다. 장치 목록에는 컴퓨터에 설치된 일부 구성요소 이름이나 컴퓨터에 장착된 일부 장치가 표시되지 않을 수 있습니다.
Parameters	검사 설정을 변경하여 검사를 사용자 정의할 수 있습니다.

- 4 검사 화면을 닫고 **Main Menu** 화면으로 복귀하십시오. Dell 진단 프로그램을 종료하고 컴퓨터를 재시작하려면, **Main Menu** 화면을 닫으십시오.

드라이버

드라이버란 ?

드라이버는 프린터, 마우스 또는 키보드와 같은 장치를 제어하는 프로그램입니다. 모든 장치는 드라이버 프로그램이 필요합니다.

드라이버는 장치와 해당 장치를 사용하는 프로그램 간에 해석기 역할을 수행합니다. 각 장치는 해당 장치의 드라이버만 인식하는 자체적인 특수 명령을 가지고 있습니다.

Dell 은 필요한 드라이버를 설치하여 제공합니다. 추가로 설치하거나 구성하지 않아도 됩니다.

키보드 드라이버와 같은 많은 드라이버는 Microsoft® Windows® 운영 체제에서 제공됩니다. 다음과 같은 경우에 드라이버를 설치해야 합니다.

- 운영 체제 업그레이드
- 운영 체제 재설치
- 새 장치 연결 또는 설치

드라이버 식별

장치에 이상이 있는 경우, 장치가 문제의 원인인지 확인한 다음 필요한 경우 드라이버를 업데이트하십시오.

Windows XP

- 1 시작 단추를 클릭한 다음 **제어판**을 클릭하십시오.
- 2 **종류 선택**에서 **성능 및 유지 관리**를 클릭하십시오.

- 3 시스템을 클릭하십시오.
- 4 시스템 등록 정보 창에서 하드웨어 탭을 클릭하십시오.
- 5 장치 관리자를 클릭하십시오.
- 6 목록을 밑으로 스크롤하여 장치 아이콘에 느낌표 (황색 [!] 기호) 가 있는지 확인하십시오.
장치 이름 옆에 느낌표가 있으면 드라이버를 재설치하거나 새 드라이버를 설치해야 합니다.

드라이버 재설치



주의사항 : Dell 지원 웹 사이트 support.dell.com 에서 Dell™ 컴퓨터용 승인된 드라이버를 제공합니다. 다른 웹 사이트나 CD 에서 드라이버를 설치하면 컴퓨터가 올바르게 작동하지 않을 수도 있습니다.

Windows XP 장치 드라이버 롤백 사용

드라이버를 설치 또는 업데이트한 다음에 문제가 발생할 경우, Windows XP 장치 드라이버 롤백을 사용하여 드라이버를 이전에 설치한 버전으로 교체하십시오.

- 1 시작 단추를 클릭한 다음 제어판을 클릭하십시오.
- 2 종류 선택에서 성능 및 유지 관리를 클릭하십시오.
- 3 시스템을 클릭하십시오.
- 4 시스템 등록 정보 창에서 하드웨어 탭을 클릭하십시오.
- 5 장치 관리자를 클릭하십시오.
- 6 새 드라이버가 설치된 장치를 마우스 오른쪽 단추로 클릭하고 등록 정보를 클릭하십시오.
- 7 드라이버 탭을 클릭하십시오.
- 8 드라이버 롤백을 클릭하십시오.

장치 드라이버 롤백을 사용해도 문제가 해결되지 않으면 시스템 복원을 사용하여 컴퓨터를 새 드라이버를 설치하기 이전의 작동 상태로 복원하십시오 (55 페이지 "Microsoft Windows XP 시스템 복원 사용" 참조).

수동으로 드라이버 재설치

- 1 필요한 드라이버 파일을 하드 드라이브에 복사한 다음 시작 단추를 클릭하고 내 컴퓨터를 마우스 오른쪽 단추로 클릭하십시오.
- 2 등록 정보를 클릭하십시오.
- 3 하드웨어 탭을 클릭하고 장치 관리자를 클릭하십시오.
- 4 설치할 드라이버에 해당하는 장치의 유형을 더블 클릭하십시오.
- 5 드라이버를 설치하는 장치의 이름을 두 번 클릭하십시오.
- 6 드라이버 탭을 클릭한 다음 드라이버 업데이트를 클릭하십시오.
- 7 목록 또는 특정 위치에서 설치 (고급) 를 클릭하고 다음을 클릭하십시오.
- 8 찾아보기를 클릭하여 이전에 드라이버 파일을 압축 해제한 위치를 찾아보십시오.

- 9 해당 드라이버 이름이 나타나면 **다음**을 클릭하십시오.
- 10 **마침**을 클릭하고 컴퓨터를 재시작하십시오.

소프트웨어 및 하드웨어 비호환성 해결

운영 체제를 설치하는 동안 장치가 검색되지 않거나 검색되었지만 잘못 구성된 경우 하드웨어 문제 해결사를 사용하여 호환 문제를 해결할 수 있습니다.

하드웨어 문제 해결사를 사용하여 비호환성 문제를 해결하려면 :

- 1 시작 단추를 클릭하고 **도움말 및 지원**을 클릭하십시오.
- 2 검색 필드에 하드웨어 문제 해결사를 입력한 다음 화살표를 클릭하여 검색을 시작하십시오.
- 3 검색 결과 목록에서 **하드웨어 문제 해결사**를 클릭하십시오.
- 4 **하드웨어 문제 해결사** 목록에서 **컴퓨터의 하드웨어 충돌을 해결해야 합니다**를 선택하고, **다음**을 클릭하십시오.

운영 체제 복원



다음과 같은 방법으로 운영 체제를 복원할 수 있습니다.

- Microsoft® Windows® XP 시스템 복원은 데이터 파일에 영향 주지 않는 상태에서 컴퓨터를 이전 작동 상태로 복원합니다. 운영 체제를 복원하고 데이터 파일을 보존하는 첫 번째 해결 방법으로 시스템 복원을 사용하십시오.
- Symantec 에서 제공한 Dell PC 복원은 하드 드라이브를 컴퓨터 구입한 시점의 작동 상태로 복원합니다. Dell PC 복원은 영구적으로 하드 드라이브의 모든 데이터를 삭제하고 컴퓨터를 받은 후 설치한 모든 응용프로그램을 제거합니다. 시스템 복원이 운영 체제 문제를 해결하지 못할 경우에만 PC 복원을 사용하십시오.
- **컴퓨터와 함께 운영 체제 CD**를 받은 경우, 운영 체제를 복원하는 데 사용할 수 있습니다. 시스템 복원이 운영 체제 문제를 해결하지 못할 경우에만 CD를 사용하십시오.

Microsoft Windows XP 시스템 복원 사용

Microsoft Windows XP 운영 체제는 하드웨어, 소프트웨어 또는 기타 시스템 설정이 잘못된 경우 컴퓨터를 초기 작동 상태 (데이터 파일에 영향 주지 않음) 로 복귀할 수 있는 시스템 복원을 제공합니다. 시스템 복원을 사용하는 자세한 방법은 Windows 도움말 및 지원 센터를 참조하십시오.

Windows 도움말 및 지원 센터에 액세스하려면, 9 페이지 "정보 찾기" 를 참조하십시오.

-  **주의사항** : 데이터 파일을 정기적으로 백업해 두십시오. 시스템 복원은 데이터 파일을 감시하거나 복구하지 않습니다.
-  **주** : 이 설명서의 절차는 Windows 기본 보기를 기준으로 설명하기 때문에 Dell™ 컴퓨터를 Windows 클래식 보기로 설정한 경우에는 적용되지 않을 수 있습니다.

복원 지점 작성

- 1 시작 단추를 클릭하고 **도움말 및 지원**을 클릭하십시오 .
- 2 **시스템 복원** 작업을 클릭하십시오 .
- 3 화면의 지시사항을 따르십시오 .

이전 작동 상태로 컴퓨터 복원

장치 드라이버를 설치한 후 문제가 발생하면 장치 드라이버 롤백 (54 페이지 "Windows XP 장치 드라이버 롤백 사용" 참조) 을 사용하여 문제를 해결하십시오 . 문제가 해결되지 않으면 시스템 복원을 사용하십시오 .

주의사항 : 컴퓨터를 이전 작동 상태로 복원하기 전에 열려 있는 모든 파일을 닫고 실행 중인 모든 프로그램을 종료하십시오 . 시스템 복원이 완료될 때까지 파일 또는 프로그램을 고치거나 열거나 삭제하지 마십시오 .

- 1 시작 단추를 클릭하고 **모든 프로그램** → **보조프로그램** → **시스템 도구**를 가리킨 다음 **시스템 복원**을 클릭하십시오 .
- 2 **이전 시점으로 내 컴퓨터 복원**이 선택되어 있는지 확인하고 **다음**을 클릭하십시오 .
- 3 컴퓨터를 복원할 달력 날짜를 클릭하십시오 .

복원 지점 선택 화면에는 복원 지점을 확인하고 선택할 수 있는 달력이 제공됩니다 . 사용 가능한 복원 지점이 있는 모든 달력 날짜는 굵은체로 표시됩니다 .

- 4 복원 지점을 선택하고 **다음**을 클릭하십시오 .

달력 날짜에 한 개의 복원 지점만 있는 경우에는 복원 지점이 자동으로 선택됩니다 . 두 개 이상의 복원 지점을 이용할 수 있는 경우에는 원하는 복원 지점을 클릭하십시오 .

- 5 **다음**을 클릭하십시오 .

시스템 복원으로 데이터를 모두 수집하면 컴퓨터가 자동으로 재시작되고 **복원 완료** 화면이 나타납니다 .

- 6 컴퓨터가 재시작되면 **확인**을 클릭하십시오 .

복원 지점을 변경하려면 다른 복원 지점을 사용하여 단계를 반복 수행하거나 복원 실행을 취소할 수 있습니다 .

마지막 시스템 복원 실행 취소

주의사항 : 마지막 시스템 복원 실행을 취소하기 전에 열려있는 모든 파일을 닫고 실행중인 모든 프로그램을 종료하십시오 . 시스템 복원이 완료될 때까지 파일 또는 프로그램을 고치거나 열거나 삭제하지 마십시오 .


- 1 시작 단추를 클릭하고 **모든 프로그램** → **보조프로그램** → **시스템 도구**를 가리킨 다음 **시스템 복원**을 클릭하십시오 .
- 2 **마지막 복원 실행 취소**를 클릭하고 **다음**을 클릭하십시오 .


시스템 복원 활성화

Windows XP 재설치 시 하드 디스크 여유 공간이 200MB 이하인 경우에는 시스템 복원은 자동으로 비활성화됩니다. 시스템 복원을 활성화하려면 :

- 1 시작 단추를 클릭하고 **제어판**을 클릭하십시오.
- 2 **성능 및 유지 관리**를 클릭하십시오.
- 3 **시스템**을 클릭하십시오.
- 4 **시스템 복원** 탭을 클릭하십시오.
- 5 **시스템 복원 사용 안 함**을 선택하지 않았는지 확인하십시오.

Dell PC 복원 사용

 **주의사항** : Dell PC 복원은 하드 드라이브에 있는 모든 데이터를 영구적으로 삭제하며 컴퓨터를 받은 후 설치된 모든 응용프로그램 또는 드라이버를 영구적으로 제거합니다. 가능하면 **PC** 복원을 사용하기 전에 데이터를 백업하십시오. 시스템 복원이 운영 체제 문제를 해결하지 못할 경우에만 **PC** 복원을 사용하십시오.

 **주** : Dell PC 복원은 일부 국가 / 지역 또는 일부 컴퓨터에서는 사용할 수 없습니다.


Symantec 에서 제공한 Dell PC 복원을 운영 체제를 복원하는 마지막 방법으로만 사용하십시오. PC 복원은 하드 드라이브를 컴퓨터를 구입한 시점의 작동 상태로 복원합니다. 컴퓨터를 받은 후 추가한 모든 프로그램 또는 파일 (데이터 파일 포함) 은 하드 드라이브에서 영구적으로 삭제됩니다. 데이터 파일에는 문서, 스프레드시트, 전자 우편 메시지, 디지털 사진, 음악 파일 등이 포함됩니다. 가능하면 PC 복원을 사용하기 전에 모든 데이터를 백업하십시오.

PC 복원을 사용하려면 :

- 1 컴퓨터를 켜십시오.
부팅 프로세스 중에 화면의 맨 위에 청색 막대가 **www.dell.com** 과 함께 나타납니다.
- 2 청색 막대가 나타나는 즉시 <Ctrl><F11> 키를 누르십시오.
<Ctrl><F11> 키 조합을 제때에 누르지 않은 경우, 컴퓨터 시작을 중지하고 컴퓨터를 재시작하십시오.

 **주의사항** : PC 복원을 계속하지 않으려면 다음 단계에서 **재부팅**을 클릭하십시오.

- 3 다음 나타나는 화면에서 **복원**을 클릭하십시오.
- 4 다음 화면에서 **확인**을 클릭하십시오.
복원 프로세스를 완료하는 데 대략 6~10 분이 소요됩니다.
- 5 메시지가 나타나면 **마침**을 클릭하여 컴퓨터를 재부팅하십시오.


 **주** : 컴퓨터를 수동으로 종료하지 마십시오. **마침**을 클릭하고 컴퓨터를 완전히 재부팅하십시오.

- 6 메시지가 나타나면 **예**를 클릭하십시오.

컴퓨터가 재시작됩니다. 컴퓨터는 원래 작동 상태로 복원되기 때문에 최종 사용자 사용권 계약과 같은 화면은 컴퓨터 전원을 처음 켰을 때 나타나는 화면과 동일합니다.



- 7 다음을 클릭하십시오.
시스템 복원 화면이 나타나고 컴퓨터가 재시작됩니다.
- 8 컴퓨터가 재시작되면 **확인**을 클릭하십시오.

Dell PC 복원 제거

 **주의사항** : 하드 드라이브에서 Dell PC 복원을 제거하면 PC 복원 유틸리티를 컴퓨터에서 영구적으로 삭제합니다. Dell PC 복원을 제거하면 컴퓨터의 운영 체제를 복원하는 데 사용할 수 없습니다.

Dell PC 복원은 하드 드라이브를 컴퓨터를 구입한 시점의 작동 상태로 복원할 수 있습니다. 추가 하드 드라이브 공간을 차지하더라도 PC 복원을 컴퓨터에서 제거하지 **않는** 것이 좋습니다. 하드 드라이브에서 PC 복원을 제거하면 다시 복원할 수 없으며 PC 복원을 사용하여 컴퓨터의 운영 체제를 원래 상태로 복귀할 수 없습니다.

PC 복원을 제거하려면 :

- 1 로컬 관리자로 컴퓨터에 로그인하십시오.
- 2 Windows 탐색기에서 c:\dell\utilities\DSR 로 이동하십시오.
- 3 파일 이름 DSRIRRemv2.exe 를 더블 클릭하십시오.
 -  **주** : 로컬 관리자로 로그인하지 않은 경우 관리자로 로그인하라는 메시지가 나타납니다. **끝내기**를 클릭한 다음 로컬 관리자로 로그인하십시오.
 -  **주** : PC 복원의 파티션이 컴퓨터의 하드 드라이브에 존재하지 않는 경우, 파티션을 찾을 수 없다는 메시지가 나타납니다. **끝내기**를 클릭하십시오. 삭제할 파티션이 없습니다.
- 4 **확인**을 클릭하여 하드 드라이브에서 PC 복원 파티션을 제거하십시오.
- 5 확인 메시지가 나타나면 **예**를 클릭하십시오.
PC 복원 파티션이 제거되고 새로운 사용 가능한 디스크 공간이 하드 드라이브의 여유 공간에 추가됩니다.
- 6 Windows 탐색기에서 **로컬 디스크 (C:)** 를 마우스 오른쪽 단추로 클릭하고 **등록 정보**를 클릭하여 디스크 공간이 **여유 공간**에 표시된 증가 값만큼 추가되었는지 확인하십시오.
- 7 **마침**을 클릭하여 **PC 복원 제거** 창을 닫으십시오.
- 8 컴퓨터를 재시작하십시오.

운영 체제 CD 사용

시작하기 전에

새로 설치한 드라이버로 인해 발생한 문제를 해결하기 위해 Windows XP 운영 체제를 재설치하려는 경우, 먼저 Windows XP 장치 드라이버 롤백을 사용해 보십시오 (54 페이지 "Windows XP 장치 드라이버 롤백 사용" 참조). 장치 드라이버 롤백을 사용해도 문제가 해결되지 않으면 시스템 복원을 사용하여 운영 체제를 새 장치 드라이버를 설치하기 이전의 작동 상태로 복원할 수 있습니다 (55 페이지 "Microsoft Windows XP 시스템 복원 사용" 참조).



주의사항: 설치를 시작하기 전에 기본 하드 디스크 드라이브에 모든 데이터 파일을 백업하십시오. 일반적으로 기본 하드 드라이브는 컴퓨터가 처음 감지하는 드라이브로 구성되어 있습니다.

Windows XP 를 재설치하려면 다음과 같은 CD 가 필요합니다.

- Dell™ 운영 체제 CD
- Dell ResourceCD



주: ResourceCD 는 컴퓨터 조립 시 설치된 드라이버를 포함합니다. ResourceCD 를 사용하여 모든 필요한 드라이버를 로드하십시오. 컴퓨터를 주문한 지역 또는 CD 요청 여부에 따라 **Drivers and Utilities CD** 및 **운영 체제 CD** 는 시스템과 함께 제공되지 않을 수 있습니다.

Windows XP 재설치

재설치 절차를 완료하는 데 1~2 시간이 소요됩니다. 운영 체제를 재설치한 후 장치 드라이버, 바이러스 백신 프로그램 및 기타 소프트웨어도 재설치해야 합니다.



주의사항: 운영 체제 CD 에는 Windows XP 를 재설치하는데 필요한 옵션이 포함되어 있습니다. 옵션은 설치한 파일을 덮어쓰기 때문에 하드 드라이브에 설치되어 있는 프로그램에 영향을 줄 수 있습니다. 따라서 Dell 기술 지원부에서 옵션을 설치하라고 지시한 경우 외에는 Windows XP 를 재설치하지 마십시오.

- 1 열려 있는 모든 파일을 저장하고 닫은 다음 프로그램을 종료하십시오.
- 2 운영 체제 CD 를 넣으십시오. Install Windows XP (Windows XP 설치) 메시지가 나타나면 Exit(종료) 를 클릭하십시오.
- 3 컴퓨터를 재시작하십시오.
- 4 DELL™ 로고가 나타나면 즉시 <F12> 키를 누르십시오.
운영 체제 로고가 나타날 경우 Windows 바탕 화면이 표시될 때까지 기다리고 컴퓨터를 종료한 다음 다시 시도하십시오.
- 5 화면의 지시사항에 따라 설치를 완료하십시오.

부품 분리 및 설치

시작하기 전에

본 장에서는 컴퓨터 구성요소를 분리 또는 설치하는 절차에 대해 설명합니다. 특별히 언급하지 않는 한, 각 절차에서는 다음과 같은 조건을 전제하고 있음을 유의하십시오.

- 컴퓨터 끄기 및 컴퓨터 내부에서 작업하기 전의 단계를 수행했습니다.
- Dell™ 제품 정보 안내의 안전 지침을 읽었습니다.
- 분리 절차를 역순으로 수행하면 구성요소를 교체하거나 설치(별도로 구입한 경우)할 수 있습니다.

권장 도구

본 설명서의 절차를 수행하려면 다음 도구가 필요할 수 있습니다.

- 소형 납작 드라이버
- 십자 드라이버
- support.dell.com 의 플래쉬 BIOS 실행 업데이트 프로그램

컴퓨터 끄기

ⓘ 주의사항: 데이터 유실을 방지하기 위해 컴퓨터를 끄기 전에 열린 파일을 모두 저장하고 닫은 다음, 실행 중인 모든 프로그램을 종료하십시오.

- 1 다음과 같이 운영 체제를 종료하십시오.
 - a 열려 있는 파일을 모두 저장한 후 닫고, 실행 중인 프로그램을 모두 종료하고 **시작** 단추를 클릭한 후 **컴퓨터 끄기**를 클릭하십시오.
 - b **컴퓨터 끄기** 창에서 **끄기**를 클릭하십시오.
운영 체제 종료 프로세스가 완료된 후 컴퓨터가 꺼집니다.
- 2 컴퓨터와 컴퓨터에 연결된 모든 장치의 전원이 꺼져 있는지 확인하십시오. 운영 체제를 종료할 때, 컴퓨터 및 연결된 장치가 자동으로 꺼지지 않으면 전원 단추를 4초 동안 누르십시오.

컴퓨터 내부에서 작업하기 전에

컴퓨터가 손상되는 것을 방지하고 안전하게 작업하도록 도와주는 다음 안전 지침을 따르십시오 .



주의 : 이 항목의 절차를 수행하기 전에 제품 정보 안내에 있는 안전 지침을 따르십시오 .



주의 : 구성요소와 카드를 조심스럽게 다루십시오 . 카드의 구성요소나 단자를 만지지 마십시오 . 카드를 잡을 때는 모서리나 금속 설치 받침대를 잡으십시오 . 프로세서와 같은 구성요소를 잡을 때는 핀을 잡지 말고 모서리를 잡으십시오 .



주의사항 : 공인된 서비스 기술자만 컴퓨터를 수리해야 합니다 . Dell 에서 공인하지 않은 서비스로 인한 손상에 대해서는 보상하지 않습니다 .



주의사항 : 케이블을 분리할 때는 케이블을 직접 잡아 당기지 말고 커넥터나 당김 안전 끈을 잡고 분리하십시오 . 일부 케이블에는 잠금 장치가 있는 커넥터가 달려 있으므로 이와 같은 종류의 케이블을 분리하는 경우에는 잠금 탭을 누르고 분리하십시오 . 커넥터를 잡아 당길 때 커넥터 핀이 구부러지지 않도록 평평하게 하십시오 . 케이블을 연결하기 전에 두 커넥터가 올바르게 정렬되었는지도 확인하십시오 .



주의사항 : 컴퓨터가 손상되지 않도록 하려면 컴퓨터 내부를 작업하기 전에 다음 단계를 수행하십시오 .

1 컴퓨터를 끄십시오 (61 페이지 " 컴퓨터 끄기 " 참조) .



주의사항 : 네트워크 케이블을 분리하려면 먼저 컴퓨터에서 케이블을 분리한 다음 네트워크 장치에서 케이블을 분리하십시오 .

2 컴퓨터에 연결된 전화선이나 통신선도 분리하십시오 .

3 컴퓨터와 컴퓨터에 연결된 장치를 전원 콘센트에서 분리한 다음 전원 단추를 눌러 시스템 보드를 방전시키십시오 .



주의 : 전기 충격을 방지하려면 덮개를 분리하기 전에 항상 컴퓨터를 전원 콘센트에서 분리해 놓으십시오 .

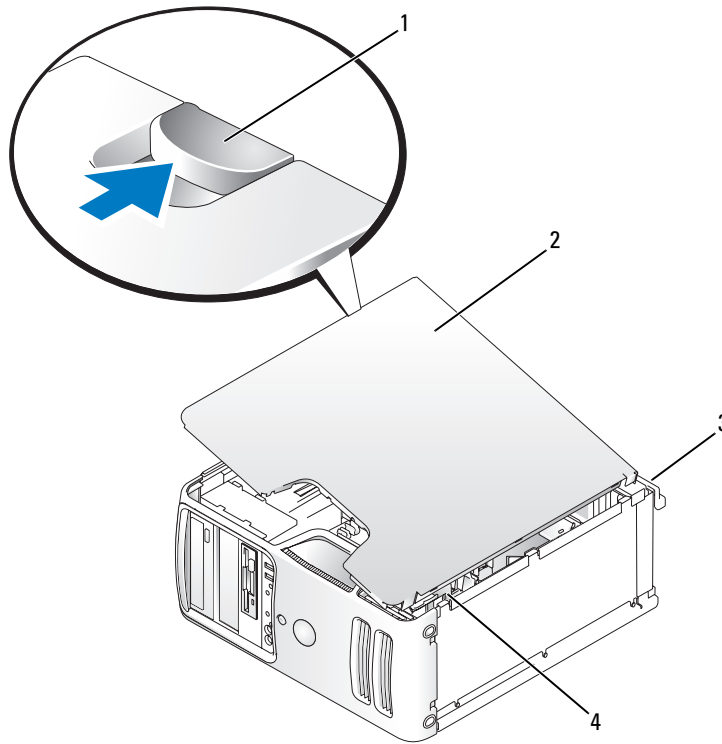
4 컴퓨터 덮개를 분리하십시오 (63 페이지 " 컴퓨터 덮개 분리 " 참조) .



주의사항 : 컴퓨터 내부의 부품을 만지기 전에 컴퓨터 후면 금속처럼 도색되지 않은 금속 표면을 먼저 접지하십시오 . 작업하는 동안 컴퓨터의 도색되지 않은 금속 표면을 주기적으로 만져 내부 구성요소를 손상시킬 수 있는 정전기를 제거하십시오 .

컴퓨터 덮개 분리

- ⚠ 주의 : 이 항목의 절차를 수행하기 전에 제품 정보 안내에 있는 안전 지침을 따르십시오 .
- ⚠ 주의 : 전기 충격을 방지하려면 덮개를 분리하기 전에 항상 컴퓨터를 전원 콘센트에서 분리해 놓으십시오 .
- 1 61 페이지 " 시작하기 전에 " 의 절차를 따르십시오 .
- ➡ 주의사항 : 분리한 덮개를 놓을 수 있는 충분한 공간이 있어야 합니다 .
- ➡ 주의사항 : 평평한 표면에서 작업하여 컴퓨터 또는 컴퓨터가 놓이는 표면이 굽히지 않도록 하십시오 .
- 2 컴퓨터 덮개가 위로 향하도록 컴퓨터를 옆으로 눕히십시오 .
- 3 상단 패널에 있는 덮개 분리 래치를 뒤로 당기십시오 .

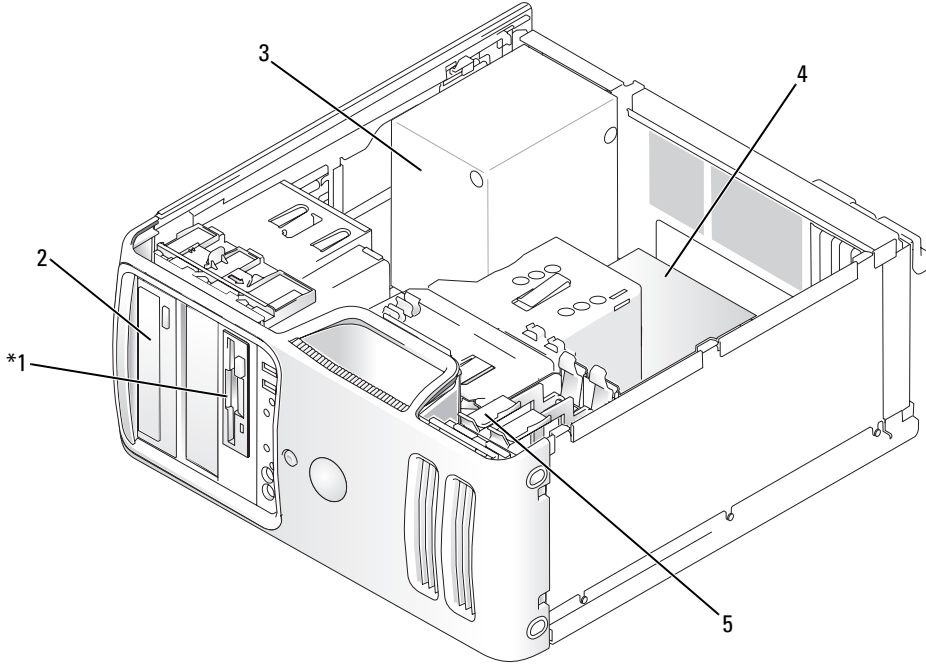


- 1 덮개 분리 래치 2 컴퓨터 덮개 3 컴퓨터 후면
- 4 하단 연결쇠 탭

- 4 컴퓨터 덮개의 측면을 잡고 하단 연결쇠 탭을 지렛대 지점으로 사용하여 덮개를 위로 올리십시오 .
- 5 연결쇠 탭에서 덮개를 분리하여 안전한 위치에 두십시오 .

컴퓨터 내부 모습

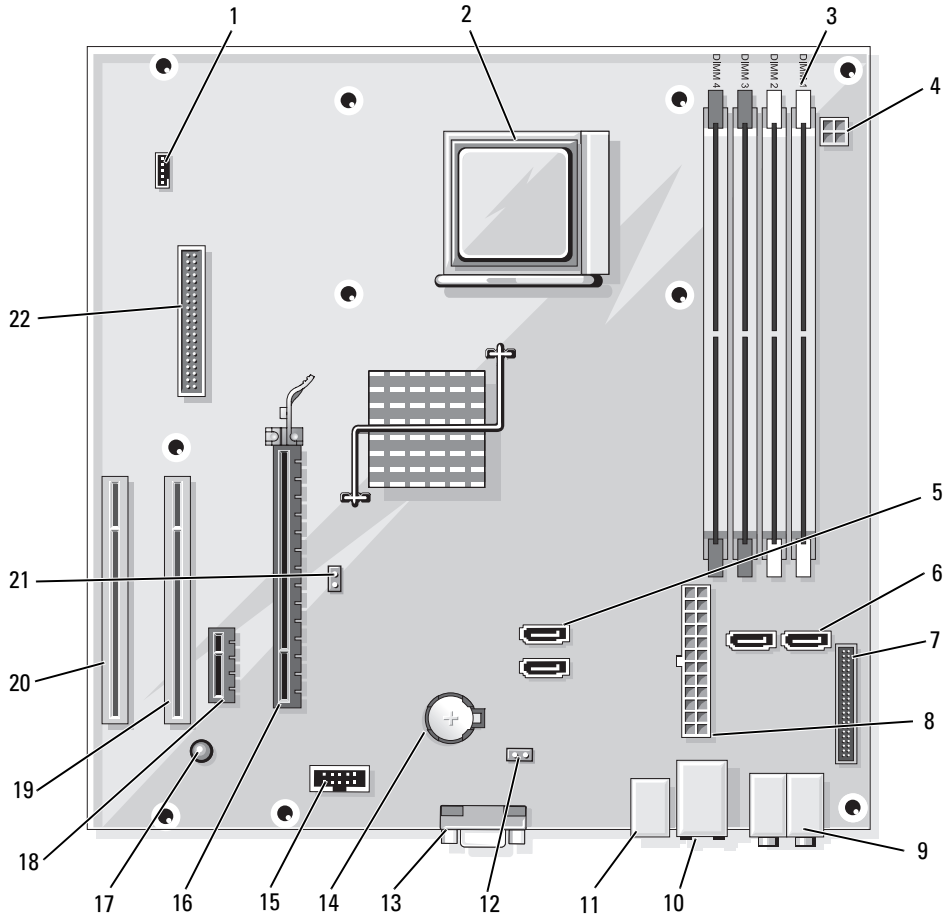
⚠ 주의 : 이 항목의 절차를 수행하기 전에 제품 정보 안내에 있는 안전 지침을 따르십시오 .



* 모든 컴퓨터에 있는 것은 아닙니다 .

- | | | |
|----------------------|------------------|------------|
| 1 플로피 드라이브 또는 매체 판독기 | 2 CD 또는 DVD 드라이브 | 3 전원 공급 장치 |
| 4 시스템 보드 | 5 하드 드라이브 | |

시스템 보드 구성요소



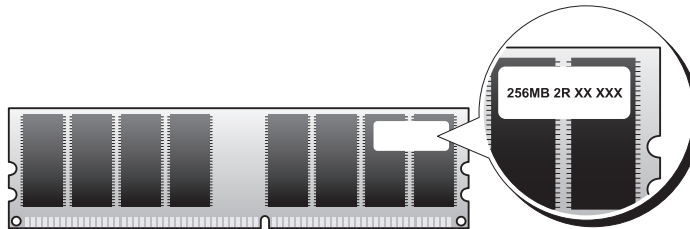
1	팬 커넥터 (FAN_CPU1)	2	프로세서 소켓 (CPU)	3	메모리 모듈 커넥터 (DIMM_1, DIMM_2, DIMM_3, DIMM_4)
4	전원 커넥터 (PW_12V_A1)	5	직렬 ATA 드라이브 커넥터 (SATA2, SATA3)	6	직렬 ATA 드라이브 커넥터 (SATA0, SATA1)
7	전면 패널 커넥터 (FRONTPANEL)	8	전원 커넥터 (POWER1)	9	입력 라인, 출력 라인, 마이크 로폰, 측면 서라운드, 중앙 및 LFE 커넥터 (AUDIO_6_STACK)
10	USB 커넥터 (2 개) (USB2_BACK1)	11	네트워크 커넥터 및 USB 커넥터 (2 개)(NIC_USB1)	12	실시간 클럭 재설정 점퍼 (RTC_RST)
13	비디오 커넥터 (VIDEO1)	14	전지 소켓 (BT1)	15	내부 USB 커넥터 (USB1)

16	PCI Express x16 커넥터 (SLOT1)	17	전원 대기 표시등 (AUX_PWR_LED)	18	PCI Express x1 커넥터 (SLOT2)
19	PCI 커넥터 (SLOT3)	20	PCI 커넥터 (SLOT4)	21	암호 점퍼 (PSWD)
22	플로피 드라이브 커넥터 (FLOPPY1)				

메모리

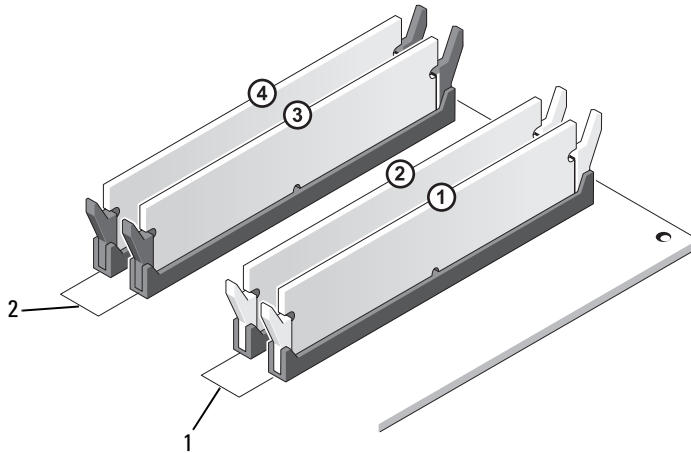
컴퓨터 메모리는 시스템 보드에 메모리 모듈을 설치하여 증가할 수 있습니다. 컴퓨터는 DDR2 메모리를 지원합니다. 컴퓨터에서 지원되는 메모리 종류에 대한 추가 정보는 107 페이지 "메모리"를 참조하십시오.

➡ **주의사항**: ECC 또는 버퍼된 메모리 모듈을 설치하지 마십시오. 버퍼되지 않은 비 ECC 메모리만 지원됩니다.



메모리 설치 지침

- DIMM 커넥터는 숫자 순서대로 커넥터 DIMM_1 및 DIMM_2, 그런 다음 커넥터 DIMM_3 및 DIMM_4에 배포되어야 합니다.
단일 DIMM을 설치하는 경우 커넥터 DIMM_1에 설치해야 합니다.
- 최적의 성능을 위해, 메모리 모듈은 **메모리 크기, 속도 및 기술이 일치하는 쌍**으로 설치해야 합니다. 메모리 모듈을 일치하는 쌍으로 설치하지 않으면 컴퓨터는 작동하지만 성능이 약간 저하됩니다. (모듈의 레이블을 참조하여 모듈의 용량을 확인하십시오.) 예를 들어, DDR2 533MHz 및 DDR2 667MHz 메모리의 혼합 쌍을 설치하는 경우 모듈은 설치된 가장 느린 속도로 작동합니다.



1 채널 A: 일치하는 메모리 모듈 쌍을 커넥터 DIMM_1 및 DIMM_2에 설치 (흰색 보호 클립)

2 채널 B: 일치하는 메모리 모듈 쌍을 커넥터 DIMM_3 및 DIMM_4에 설치 (검은색 보호 클립)

주의사항: 메모리 업그레이드 동안에 컴퓨터에서 기존 메모리 모듈을 분리할 경우 Dell에서 새 모듈을 구입했다라도, 새 모듈과 기존 모듈을 따로 보관해 두십시오. 가능하면, 기존 메모리 모듈과 새 메모리 모듈을 한 쌍으로 사용하지 마십시오. 그렇지 않으면 컴퓨터가 정상적으로 작동되지 않을 수 있습니다. 기존 메모리 모듈을 DIMM 커넥터 1, 2 또는 DIMM 커넥터 3, 4 중 하나에 쌍으로 설치해야 합니다.

주: Dell에서 구입한 메모리는 컴퓨터 보증에 적용됩니다.

4GB 구성의 메모리 주소 지정

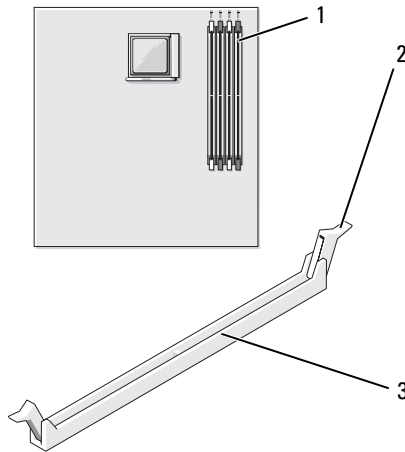
1GB DIMM 4개를 사용할 때 이 컴퓨터는 최대 4GB의 메모리를 지원합니다. Microsoft® Windows® XP와 같은 현재 32비트 운영 체제는 최대 4GB의 주소 공간을 사용할 수 있지만 운영 체제에 사용할 수 있는 메모리 양은 설치된 양보다 적습니다. 컴퓨터 내부의 일부 구성요소에는 4GB 범위의 주소 공간이 필요합니다. 이러한 구성요소에 예약된 주소 공간은 컴퓨터 메모리에서 사용할 수 없습니다.

메모리 설치

⚠ 주의 : 이 항목의 절차를 수행하기 전에 제품 정보 안내에 있는 안전 지침을 따르십시오 .

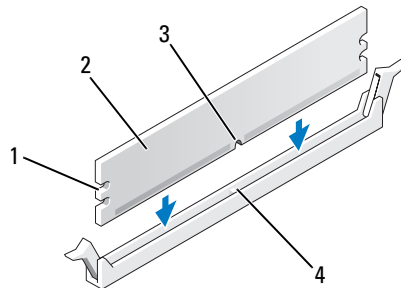
➡ 주의사항 : 컴퓨터 내부 구성요소의 정전기를 방지하려면 전자적 구성요소를 만지기 전에 사용자 몸의 정전기를 제거하십시오 . 새시의 도색되어 있지 않은 금속 표면을 만져 사용자 몸에 있는 정전기를 제거하십시오 .

- 1 61 페이지 " 시작하기 전에 " 의 절차를 따르십시오 .
- 2 메모리 모듈 커넥터 양쪽 끝부분에 있는 보호 클립을 누르십시오 .



- 1 프로세서에서 가장 먼 메모리 커넥터 (DIMM_1) 2 보호 클립 (2 개) 3 커넥터

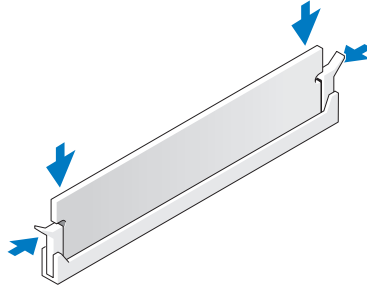
- 3 모듈 밑면의 노치와 커넥터에 있는 가로대를 맞추십시오 .



- 1 컷아웃 (2 개) 2 메모리 모듈 3 노치
4 가로대

➡ **주의사항** : 메모리 모듈의 손상을 방지하려면 모듈의 양쪽 끝을 똑같은 힘의 세기로 눌러 소켓에 수직으로 끼우십시오.

- 4 모듈이 딸각 소리가 나며 고정될 때까지 커넥터로 삽입하십시오.
모듈을 올바르게 끼우면 보호 클립이 모듈 양쪽 끝에 있는 컵아웃에 걸립니다.



- 5 컴퓨터 덮개를 장착하십시오.

➡ **주의사항** : 네트워크 케이블을 연결하려면 먼저 케이블을 네트워크 장치에 꽂은 다음 컴퓨터에 꽂으십시오.

- 6 컴퓨터와 장치를 전원 콘센트에 연결하고 전원을 켜십시오.
- 7 **내 컴퓨터** 아이콘을 마우스 오른쪽 단추로 클릭한 다음 **등록 정보**를 클릭하십시오.
- 8 **일반** 탭을 클릭하십시오.
- 9 메모리가 올바르게 설치되었는지 확인하려면 나열된 메모리 (RAM)의 용량을 확인하십시오.

메모리 분리

⚠ **주의** : 이 항목의 절차를 수행하기 전에 제품 정보 안내에 있는 안전 지침을 따르십시오.

➡ **주의사항** : 컴퓨터 내부 구성요소의 정전기를 방지하려면 전자적 구성요소를 만지기 전에 사용자 몸의 정전기를 제거하십시오. 새시의 도색되어 있지 않은 금속 표면을 만져 사용자 몸에 있는 정전기를 제거하십시오.

- 1 61 페이지 "시작하기 전에"의 절차를 따르십시오.
- 2 메모리 모듈 커넥터 양쪽 끝부분에 있는 보호 클립을 바깥쪽으로 누르십시오.
- 3 보드 끝부분에 있는 모듈을 잡고 들어 올리십시오.

카드

⚠ 주의 : 이 항목의 절차를 수행하기 전에 제품 정보 안내에 있는 안전 지침을 따르십시오 .

🔄 주의사항 : 컴퓨터 내부 구성요소의 정전기를 방지하려면 전자적 구성요소를 만지기 전에 사용자 몸의 정전기를 제거하십시오 . 새시의 도색되어 있지 않은 금속 표면을 만져 사용자 몸에 있는 정전기를 제거하십시오 .

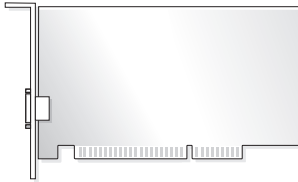
Dell™ 컴퓨터는 PCI 및 PCI Express 카드용으로 다음과 같은 슬롯을 제공합니다 .

- PCI Express x16 카드 슬롯 1 개 (SLOT1)
- PCI Express x1 카드 슬롯 1 개 (SLOT2)
- PCI 카드 슬롯 2 개 (SLOT3, SLOT4)

카드 슬롯 위치에 대한 내용은 65 페이지 " 시스템 보드 구성요소 " 를 참조하십시오 .

PCI 카드

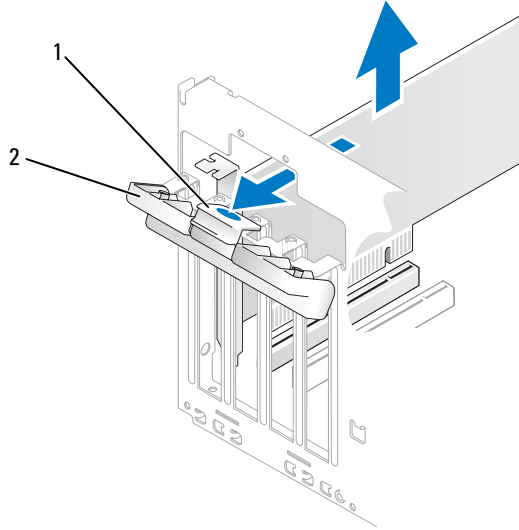
사용자의 컴퓨터는 두 가지 PCI 슬롯을 지원합니다 .



- 카드를 설치하거나 교체할 경우 다음 항목의 절차를 따르십시오 .
- PCI 카드를 분리하지만 장착하지 않으려는 경우 75 페이지 "PCI 카드 분리 " 를 참조하십시오 .
- 카드를 교체하려는 경우 , 운영 체제에서 현재 설치되어 있는 카드의 드라이버를 제거하십시오 .
- PCI Express 카드를 설치 또는 교체하는 경우 76 페이지 "PCI Express 카드 설치 " 를 참조하십시오 .

PCI 카드 설치

- 1 61 페이지 " 시작하기 전에 " 의 절차를 따르십시오 .



1 분리 탭

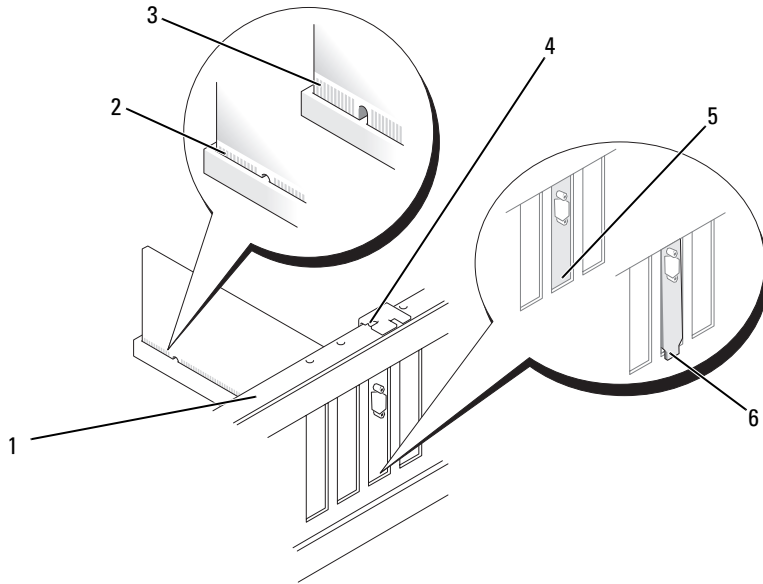
2 카드 고정 도어

- 2 안쪽에서 카드 고정 도어의 분리 탭을 조심스럽게 눌러 도어를 돌려서 여십시오 . 도어는 잠겨 있으므로 열림 위치를 그대로 유지합니다 .
- 3 새 카드를 설치할 경우 필러 브래킷을 분리하여 카드 슬롯 구멍을 만드십시오 . 다음 5 단계를 계속하여 수행하십시오 .
- 4 컴퓨터에 이미 설치된 카드를 교체할 경우 카드를 분리하십시오 .
필요한 경우 , 카드에 연결된 모든 케이블을 분리하십시오 . 카드의 위쪽 끝을 잡고 커넥터 밖으로 빼내십시오 .
- 5 카드를 설치할 준비를 하십시오 .
카드 구성 , 내부 연결 , 해당 컴퓨터에 맞게 카드를 사용자 정의하는 데 관한 내용은 카드와 함께 제공된 설명서를 참조하십시오 .



주의 : 일부 네트워크 어댑터는 네트워크에 연결되어 있을 때 자동으로 컴퓨터를 시작합니다 . 전기 충격을 방지하려면 카드를 설치하기 전에 컴퓨터를 전원 콘센트에서 분리해 놓으십시오 .

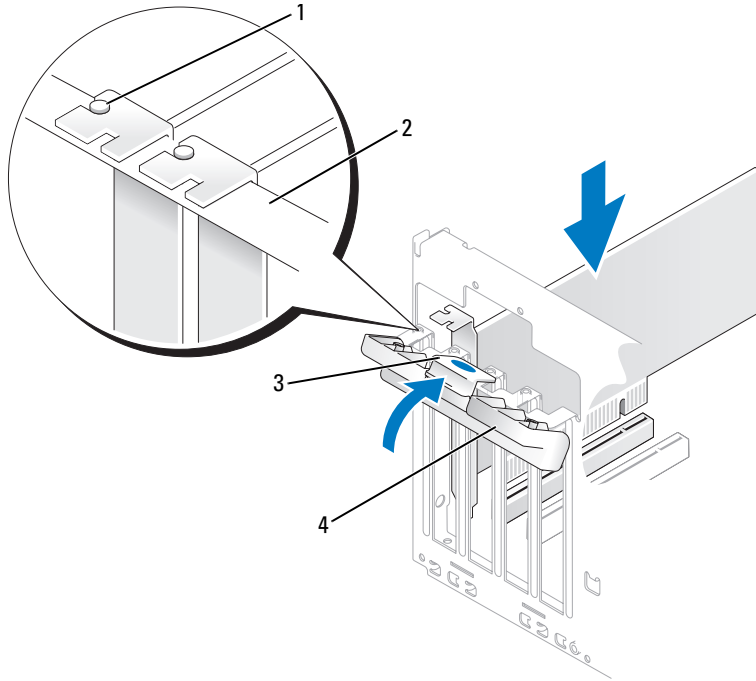
6 카드를 커넥터에 놓고 단단히 누르십시오. 카드가 슬롯에 완전히 장착되도록 하십시오.



- | | | | | | |
|---|--------|---|------------|---|----------------|
| 1 | 맞춤 막대 | 2 | 완전히 장착된 카드 | 3 | 완전히 장착되지 않은 카드 |
| 4 | 맞춤 가이드 | 5 | 슬롯 내부 브래킷 | 6 | 슬롯 외부에 걸린 브래킷 |

7 카드 고정 도어를 닫기 전에 다음 사항을 확인하십시오.

- 모든 카드 및 필터 브래킷의 상단과 맞춤 막대가 일치하는지 여부
- 카드 또는 필터 브래킷 상단의 노치가 맞춤 가이드에 맞는지 여부



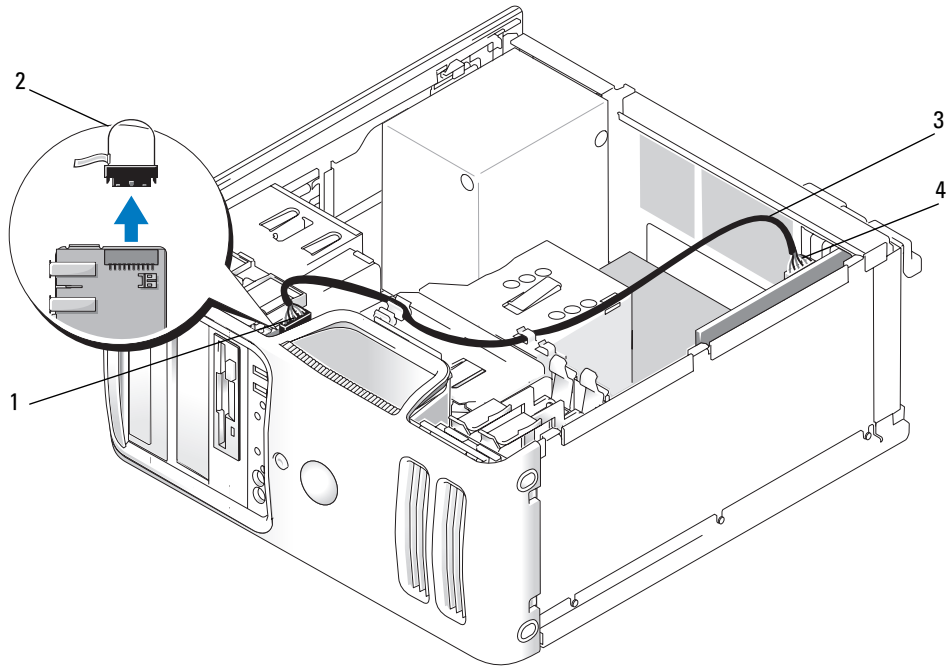
- 1 맞춤 가이드
- 2 맞춤 막대
- 3 분리 탭
- 4 카드 고정 도어

8 카드 고정 도어를 카드를 고정하는 위치에 걸어 닫으십시오.

주의사항: 카드 케이블이 카드 위나 후면을 경유하지 않도록 하십시오. 케이블이 카드 위로 경유하면 컴퓨터 덮개를 올바르게 닫을 수 없거나 장치에 손상될 수 있습니다.

9 카드에 연결할 케이블을 연결하십시오.

카드의 케이블 연결에 대한 정보는 카드 설명서를 참조하십시오.



- 1 전면 I/O 패널 커넥터 2 점퍼 3 사운드 카드 케이블
4 사운드 카드 커넥터

사운드 카드를 설치하려면 전면 I/O 패널의 끝부분에 있는 점퍼를 분리하십시오. 그런 다음 케이블의 한쪽 끝을 사운드 카드에 연결하고 다른쪽 끝을 점퍼를 분리한 전면 I/O 패널의 커넥터에 연결하십시오.

주의사항: 네트워크 케이블을 연결하려면 먼저 케이블을 네트워크 장치에 꽂은 다음 컴퓨터에 꽂으십시오.



10 컴퓨터 덮개를 장착하고, 컴퓨터와 장치를 전원 콘센트에 재연결하고 전원을 켜십시오.

11 사운드 카드를 설치한 경우:

- a 시스템 설치 프로그램을 시작 (111 페이지 "시스템 설치 프로그램" 참조) 하고 Onboard Devices (온보드 장치) 로 이동하여 Integrated Audio (내장형 오디오) 를 선택한 다음 설정을 Off (끄기) 로 변경하십시오.
- b 외부 오디오 장치를 사운드 카드의 커넥터에 연결하십시오. 외부 오디오 장치를 마이크, 스피커 / 헤드폰 또는 후면 패널의 입력 라인 커넥터에 연결하지 마십시오. 14 페이지 "후면 패널 커넥터" 를 참조하십시오.

- 12 추가 네트워크 어댑터를 설치한 경우 내장형 네트워크 어댑터를 비활성화하려면 :
 - a 시스템 설치 프로그램을 시작 (111 페이지 "시스템 설치 프로그램" 참조) 하고 **Onboard Devices(온보드 장치)** 로 이동하여 **Integrated NIC(내장형 NIC)** 를 선택한 다음 설정을 **Off(끄기)** 로 변경하십시오.
 - b 네트워크 케이블을 추가 네트워크 어댑터의 커넥터에 연결하십시오. 네트워크 케이블을 후면 패널에 있는 내장형 커넥터에 연결하지 마십시오. 14 페이지 "후면 패널 커넥터" 를 참조하십시오.
- 13 카드 설명서에서 설명한 대로 카드에 필요한 드라이버를 모두 설치하십시오.

PCI 카드 분리

- 1 61 페이지 "시작하기 전에" 의 절차를 따르십시오.
- 2 안쪽에서 카드 고정 도어의 분리 탭을 조심스럽게 눌러 도어를 돌려서 여십시오. 도어는 잠겨 있으므로 열림 위치를 그대로 유지합니다.
- 3 필요한 경우, 카드에 연결된 모든 케이블을 분리하십시오. 카드의 위쪽 끝을 잡고 커넥터 밖으로 빼내십시오. 사운드 카드가 분리된 경우 점퍼는 전면 IO 카드 오디오 커넥터에 설치되어야 합니다.
- 4 카드를 영구적으로 분리하는 경우 빈 카드 슬롯 구멍에 필러 브래킷을 설치하십시오.
-  **주:** 빈 카드 슬롯 구멍에 필러 브래킷을 설치하는 것은 컴퓨터의 FCC 인증을 유지하는 데 필요합니다. 또한, 브래킷은 컴퓨터에 먼지와 오물이 들어가지 않도록 보호해 줍니다.
- 5 카드 고정 도어를 카드를 고정하는 위치에 걸어 닫으십시오.
-  **주의사항:** 네트워크 케이블을 연결하려면 먼저 케이블을 네트워크 장치에 꽂은 다음 컴퓨터에 꽂으십시오.
- 6 컴퓨터 덮개를 장착하고, 컴퓨터와 장치를 전원 콘센트에 재연결하고 전원을 켜십시오.
- 7 운영 체제에서 카드 드라이버를 제거하십시오.
- 8 사운드 카드를 분리한 경우 :
 - a 시스템 설치 프로그램을 시작 (111 페이지 "시스템 설치 프로그램" 참조) 하고 **Onboard Devices(온보드 장치)** 로 이동하여 **Integrated Audio(내장형 오디오)** 를 선택한 다음 설정을 **On(켜기)** 으로 변경하십시오.
 - b 외부 오디오 장치를 컴퓨터 후면 패널의 오디오 커넥터에 연결하십시오. 14 페이지 "후면 패널 커넥터" 를 참조하십시오.
- 9 추가 네트워크 커넥터를 분리한 경우 :
 - a 시스템 설치 프로그램을 시작 (111 페이지 "시스템 설치 프로그램" 참조) 하고 **Onboard Devices(온보드 장치)** 로 이동하여 **Integrated NIC(내장형 NIC)** 를 선택한 다음 설정을 **On(켜기)** 으로 변경하십시오.
 - b 네트워크 케이블을 컴퓨터 후면 패널의 내장형 커넥터에 연결하십시오. 14 페이지 "후면 패널 커넥터" 를 참조하십시오.

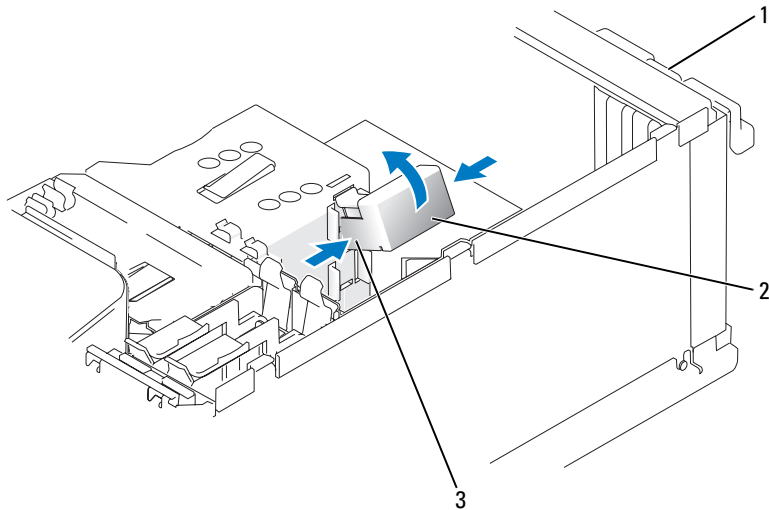
PCI Express 카드

컴퓨터는 PCI Express x16 카드와 PCI Express x1 카드를 각각 하나씩 지원합니다.

- PCI Express 카드를 설치하거나 교체할 경우 다음 항목의 절차를 따르십시오.
- 카드를 분리하지만 장착하지 않으려는 경우 80 페이지 "PCI Express 카드 분리"를 참조하십시오.
- PCI 카드를 설치 또는 교체하는 경우 71 페이지 "PCI 카드 설치"를 참조하십시오.
- 카드를 교체하려는 경우, 운영 체제에서 현재 설치되어 있는 카드의 드라이버를 제거하십시오.

PCI Express 카드 설치

- 1 61 페이지 "시작하기 전에"의 절차를 따르십시오.
- 2 컴퓨터 덮개를 분리하십시오 (63 페이지 "컴퓨터 덮개 분리" 참조).

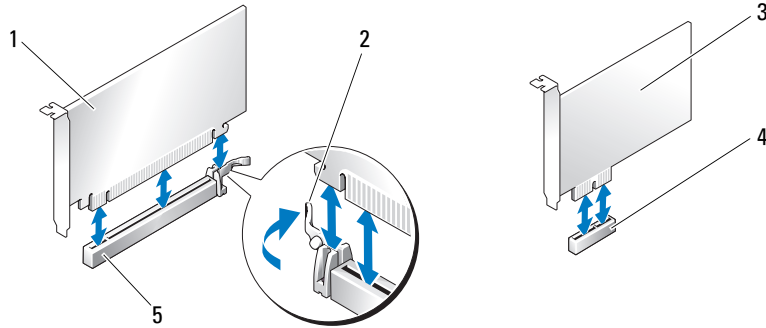


- 1 카드 고정 도어 2 카드 고정 장치 3 분리 탭 (2개)

- 3 안쪽에서 카드 고정 도어의 분리 탭을 조심스럽게 눌러 도어를 돌려서 여십시오. 도어가 연결쇠에 의해 잠겨 있으므로 열림 위치에 그대로 유지됩니다 (카드 고정 도어가 표시된 그림은 71 페이지 "PCI 카드 설치" 참조).
- 4 컴퓨터에 카드 고정 장치가 있을 경우 상단에서 제자리에 x16 카드를 고정하려면 :
 - a 고정 장치를 위로 돌리고 측면을 조심스럽게 잡으면서 고정 장치를 고정하고 있는 두 탭 슬롯에서 고정 장치를 분리하십시오.
 - b 고정 장치를 한쪽에 두십시오.
- 5 새 카드를 설치할 경우 필터 브래킷을 분리하여 카드 슬롯 구멍을 만든 다음 7 단계를 계속하여 수행하십시오.

6 컴퓨터에 이미 설치된 카드를 교체할 경우 카드를 분리하십시오.

카드에 연결된 모든 케이블을 분리하십시오. 고정 탭을 조심스럽게 당기고 탭의 위쪽 끝을 잡고 커넥터에서 빼내십시오.



1 PCI Express x16 카드

2 고정 탭

3 PCI Express x1 카드

4 PCI Express x1 카드 슬롯

5 PCI Express x16 카드 슬롯

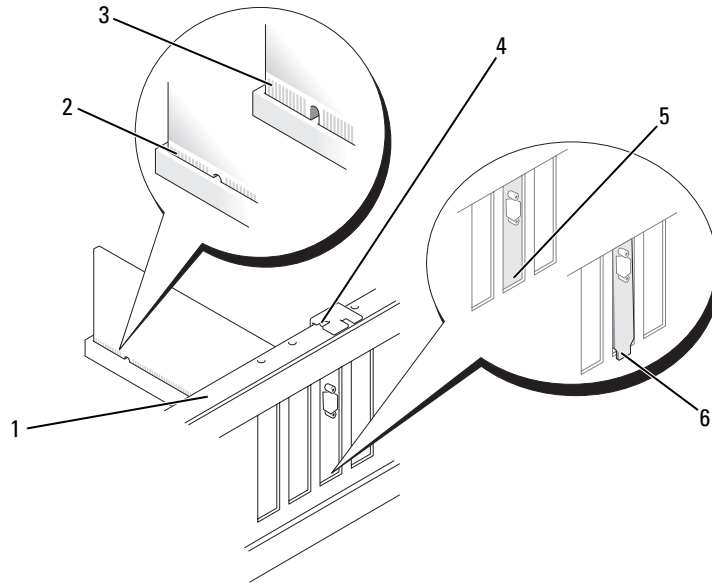
7 카드를 설치할 준비를 하십시오.

카드 구성, 내부 연결, 해당 컴퓨터에 맞게 카드를 사용자 정의하는 데 관한 내용은 카드와 함께 제공된 설명서를 참조하십시오.

⚠ 주의: 일부 네트워크 어댑터는 네트워크에 연결되어 있을 때 자동으로 컴퓨터를 시작합니다. 전기 충격을 방지하려면 카드를 설치하기 전에 컴퓨터를 전원 콘센트에서 분리해 놓으십시오.

8 카드를 x16 카드 커넥터에 설치할 경우 고정 슬롯이 고정 탭과 나란히 되도록 카드를 놓으십시오.

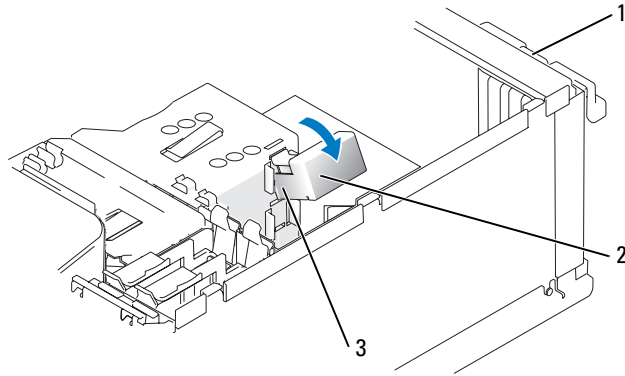
9 카드를 커넥터에 넣고 단단히 누르십시오. 카드가 슬롯에 완전히 장착되도록 하십시오.



- | | | | | | |
|---|--------|---|------------|---|----------------|
| 1 | 맞춤 막대 | 2 | 완전히 장착된 카드 | 3 | 완전히 장착되지 않은 카드 |
| 4 | 맞춤 가이드 | 5 | 슬롯 내부 브래킷 | 6 | 슬롯 외부에 걸린 브래킷 |

10 컴퓨터에 이미 설치된 카드를 교체하고 고정 장치를 분리한 경우 고정 장치를 재설치하십시오. 카드 고정 장치를 장착하기 전에 다음 사항을 확인하십시오.

- 모든 카드 및 필러 브래킷의 상단과 맞춤 막대가 일치하는지 여부
 - 카드 또는 필러 브래킷 상단의 노치가 맞춤 가이드에 맞는지 여부
- 카드 고정 장치를 제위치에 걸어 x16 PCI 카드를 고정하십시오.



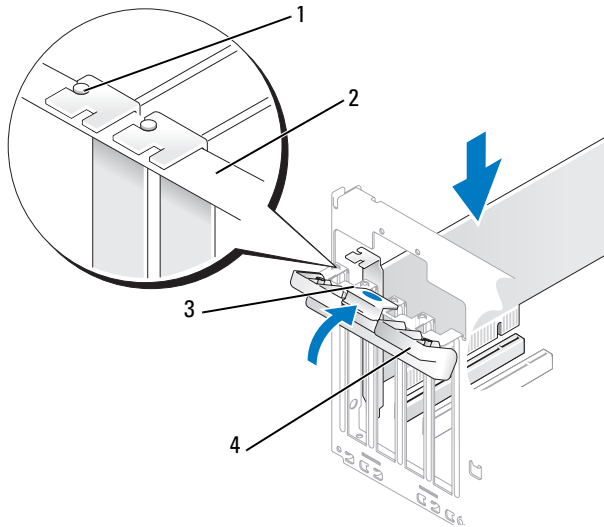
1 카드 고정 도어 2 카드 고정 장치 3 분리 탭 (2 개)

➡ **주의사항** : 카드 케이블이 카드 위나 후면을 경유하지 않도록 하십시오. 케이블이 카드 위로 경유하면 컴퓨터 덮개를 올바르게 닫을 수 없거나 장치에 손상될 수 있습니다.

➡ **주의사항** : 네트워크 케이블을 연결하려면 먼저 케이블을 네트워크 장치에 꽂은 다음 컴퓨터에 꽂으십시오.

11 카드 고정 도어를 닫기 전에 다음 사항을 확인하십시오.


- 모든 카드 및 필터 브래킷의 상단과 맞춤 막대가 일치하는지 여부.
- 카드 또는 필터 브래킷 상단의 노치가 맞춤 가이드에 맞는 지 여부.



1 맞춤 가이드 2 맞춤 막대 3 분리 탭
4 카드 고정 도어

- 12 카드 고정 도어를 카드를 고정하는 위치에 걸어 닫으십시오 .
- 13 카드에 연결할 케이블을 연결하십시오 .
카드의 케이블 연결에 대한 정보는 카드 설명서를 참조하십시오 .
- 14 컴퓨터 덮개를 장착하고 , 컴퓨터와 장치를 전원 콘센트에 재연결하고 전원을 켜십시오 .
- 15 사운드 카드를 설치한 경우 :
 - a 시스템 설치 프로그램을 시작 (111 페이지 " 시스템 설치 프로그램 " 참조) 하고 Onboard Devices(온보드 장치) 로 이동하여 Integrated Audio(내장형 오디오) 를 선택한 다음 설정을 Off(끄기) 로 변경하십시오 .
 - b 외부 오디오 장치를 사운드 카드의 커넥터에 연결하십시오 . 외부 오디오 장치를 마이크폰 , 스피커 / 헤드폰 또는 후면 패널의 입력 라인 커넥터에 연결하지 마십시오 . 14 페이지 " 후면 패널 커넥터 " 를 참조하십시오 .
- 16 추가 네트워크 어댑터를 설치한 경우 내장형 네트워크 어댑터를 비활성화하려면 :
 - a 시스템 설치 프로그램을 시작 (111 페이지 " 시스템 설치 프로그램 " 참조) 하고 Onboard Devices(온보드 장치) 로 이동하여 Integrated NIC(내장형 NIC) 를 선택한 다음 설정을 Off(끄기) 로 변경하십시오 .
 - b 네트워크 케이블을 추가 네트워크 어댑터의 커넥터에 연결하십시오 . 네트워크 케이블을 후면 패널에 있는 내장형 커넥터에 연결하지 마십시오 . 14 페이지 " 후면 패널 커넥터 " 를 참조하십시오 .
- 17 카드 설명서에서 설명한 대로 카드에 필요한 드라이버를 모두 설치하십시오 .


PCI Express 카드 분리

- 1 61 페이지 " 시작하기 전에 " 의 절차를 따르십시오 .
- 2 안쪽에서 카드 고정 도어의 분리 탭을 조심스럽게 눌러 도어를 돌려서 여십시오 . 도어가 잠겨 있으므로 열림 위치에 그대로 유지됩니다 (카드 고정 도어가 표시된 그림은 71 페이지 " PCI 카드 설치 " 참조) .
- 3 컴퓨터에 카드 고정 장치가 있을 경우 상단에서 제자리에 x16 카드를 고정하려면 :
 - a 고정 장치를 위로 돌리고 측면을 조심스럽게 잡으면서 고정 장치를 고정하고 있는 두 탭 슬롯에서 고정 장치를 분리하십시오 .
 - b 고정 장치를 안전한 곳에 두십시오 .
- 4 필요한 경우 , 카드에 연결된 모든 케이블을 분리하십시오 . 고정 탭을 조심스럽게 당기고 카드의 위쪽 끝을 잡고 커넥터에서 빼내십시오 .
- 5 카드를 영구적으로 분리하는 경우 빈 카드 슬롯 구멍에 필터 브래킷을 설치하십시오 .
-  **주 :** 빈 카드 슬롯 구멍에 필터 브래킷을 설치하는 것은 컴퓨터의 FCC 인증을 유지하는 데 필요합니다 . 또한 , 브래킷은 컴퓨터에 먼지와 오물이 들어가지 않도록 보호해 줍니다 .
- 6 카드 고정 장치를 탭에 재장착하고 아래로 돌리면서 제위치에 거십시오 .

- 7 카드 고정 도어를 카드를 고정하는 위치에 걸어 닫으십시오 .
- ➡ **주의사항** : 네트워크 케이블을 연결하려면 먼저 케이블을 네트워크 장치에 꽂은 다음 컴퓨터에 꽂으십시오 .
- 8 컴퓨터 덮개를 장착하고 , 컴퓨터와 장치를 전원 콘센트에 재연결하고 전원을 켜십시오 .
- 9 운영 체제에서 카드 드라이버를 제거하십시오 .
- 10 사운드 카드를 분리한 경우 :
 - a 시스템 설치 프로그램을 시작 (111 페이지 " 시스템 설치 프로그램 " 참조) 하고 **Onboard Devices(온보드 장치)** 로 이동하여 **Integrated Audio(내장형 오디오)** 를 선택한 다음 설정을 **On(켜기)** 으로 변경하십시오 .
 - b 외부 오디오 장치를 컴퓨터 후면 패널의 오디오 커넥터에 연결하십시오. 14 페이지 "후면 패널 커넥터 " 를 참조하십시오 .
- 11 추가 네트워크 커넥터를 분리한 경우 :
 - a 시스템 설치 프로그램을 시작 (111 페이지 " 시스템 설치 프로그램 " 참조) 하고 **Onboard Devices(온보드 장치)** 로 이동하여 **Integrated NIC(내장형 NIC)** 를 선택한 다음 설정을 **On(켜기)** 으로 변경하십시오 .
 - b 네트워크 케이블을 컴퓨터 후면 패널의 내장형 커넥터에 연결하십시오. 14 페이지 "후면 패널 커넥터 " 를 참조하십시오 .

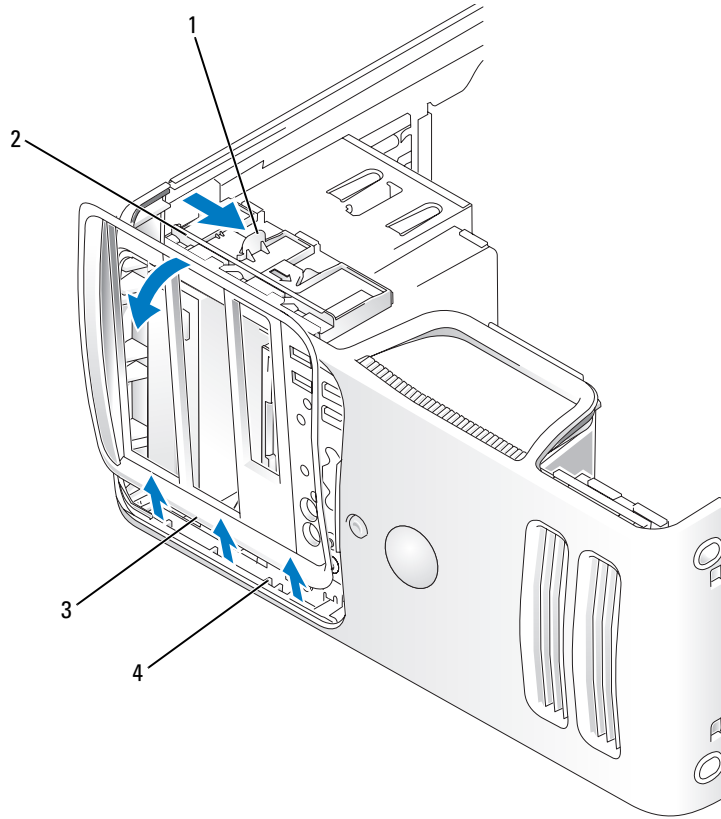
드라이브 패널

 **주의** : 이 항목의 절차를 수행하기 전에 제품 정보 안내에 있는 안전 지침을 따르십시오 .

 **주의** : 전기 충격을 방지하려면 덮개를 분리하기 전에 항상 컴퓨터를 전원 콘센트에서 분리해 놓으십시오 .

드라이브 패널을 분리하십시오 .

- 1 61 페이지 " 시작하기 전에 " 의 절차를 따르십시오 .
- 2 컴퓨터 덮개를 분리하십시오 (63 페이지 " 컴퓨터 덮개 분리 " 참조).



- 1 미끄럼판 레버 2 미끄럼판 3 드라이브 패널
4 측면 연결쇠

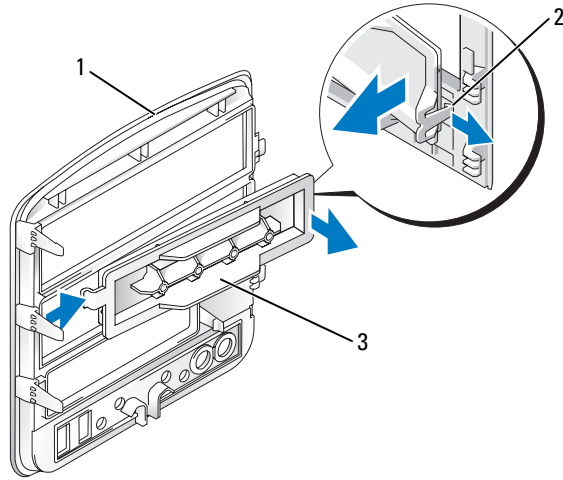
3 미끄럼판의 레버를 잡고 딸깍 소리가 날 때까지 미끄럼판을 오른쪽으로 당겨 열림 위치에 거십시오.

주 : 이 미끄럼판은 드라이브 패널을 고정 및 분리하고 드라이브를 고정하는 역할을 합니다.

4 드라이브 패널을 안쪽에서 밀고 왼쪽으로 돌려 드라이브 패널을 측면 연결쇠에서 분리할 수 있습니다.

5 드라이브 패널을 한쪽에 두십시오.

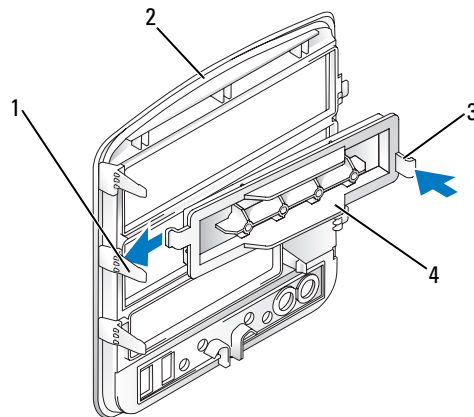
드라이브 패널 삽입물 분리



1 드라이브 패널 2 드라이브 패널 삽입물 탭 3 드라이브 패널 삽입물

- 1 드라이브 패널 삽입물 탭을 드라이브 패널 삽입물에서 당겨 삽입물을 드라이브 패널에서 분리하십시오.
- 2 탭을 분리하지 않고 드라이브 패널 삽입물을 밖으로 돌려 드라이브 패널에서 분리하십시오.
- 3 드라이브 패널 삽입물을 안전한 곳에 두십시오.

드라이브 패널 삽입물 장착

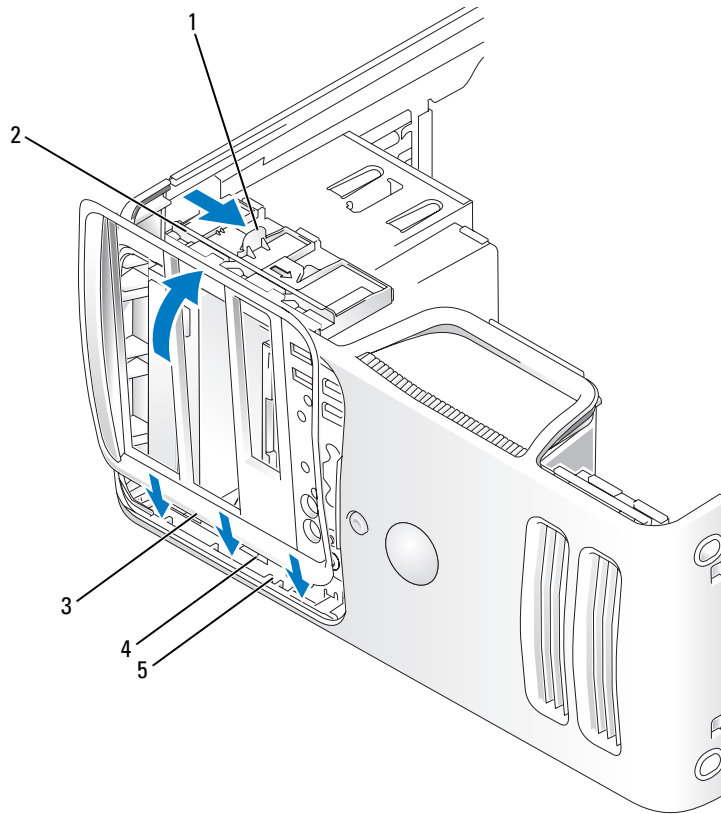


1 중앙 드라이브 패널 탭 2 드라이브 패널 3 드라이브 패널 삽입물 탭
4 드라이브 패널 삽입물

- 1 중앙 드라이브 패널 탭 아래로 드라이브 패널 삽입물의 왼쪽 탭을 미십시오 .
- 2 드라이브 패널 삽입물을 제자리로 돌린 후 드라이브 패널 삽입물 탭을 드라이브 패널의 해당 삽입물과 대응하는 탭에 끼우십시오 .

드라이브 패널 장착

- 1 드라이브 패널 탭을 측면 연결쇠와 나란히 맞추십시오 .



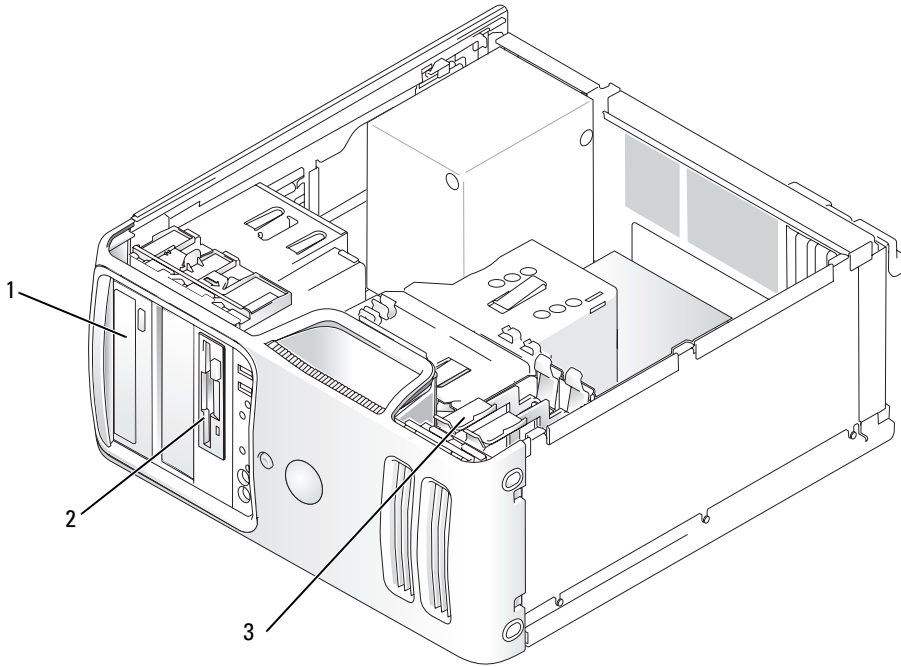
- | | | |
|------------------|----------|-----------|
| 1 미끄럼판 레버 | 2 미끄럼판 | 3 드라이브 패널 |
| 4 드라이브 패널 탭 (3개) | 5 측면 연결쇠 | |

- 2 드라이브 패널을 팔각 소리가 날 때까지 컴퓨터 쪽으로 돌려 전면 패널의 제자리에 끼우십시오 .

드라이브

컴퓨터는 다음 장치의 조합을 지원합니다.

- 직렬 ATA 하드 드라이브 최대 2 개
- 선택사양인 플로피 드라이브 1 개 또는 선택사양인 매체 카드 판독기 1 개
- CD 또는 DVD 드라이브 최대 2 개



1 CD/DVD 드라이브 2 선택사양인 플로피 드라이브 또는 매체 카드 판독기용 FlexBay 3 하드 드라이브

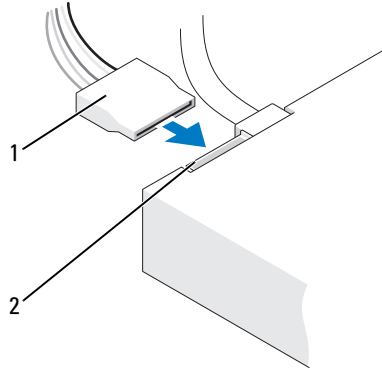
권장된 드라이브 케이블 연결

- 직렬 ATA 하드 드라이브를 시스템 보드의 "SATA0" 또는 "SATA1" 로 표시된 커넥터에 연결하십시오.
- 직렬 ATA CD 또는 DVD 드라이브를 시스템 보드의 "SATA2" 또는 "SATA3" 으로 표시된 커넥터에 연결하십시오.

드라이브 케이블 연결

드라이브를 설치할 때 DC 전원 케이블과 데이터 케이블을 드라이브의 후면에 연결하십시오.

전원 커넥터

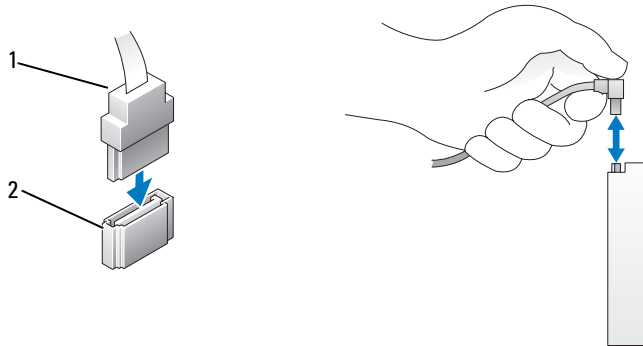


1 전원 케이블 2 전원 입력 커넥터

드라이브 인터페이스 커넥터

올바른 삽입을 위해 드라이브 케이블 커넥터에 키가 있습니다. 연결하기 전에 케이블에 있는 케이블 커넥터 키와 드라이브를 올바르게 맞추십시오.

직렬 ATA 커넥터



1 인터페이스 케이블 2 인터페이스 커넥터

드라이브 케이블 연결 및 분리

직렬 ATA 데이터 케이블을 연결 및 분리할 때 당김 탭을 사용하여 케이블을 분리하십시오.

직렬 ATA 인터페이스 커넥터는 해당 위치에 맞도록 제작되어 있습니다. 즉, 한쪽 커넥터의 노치나 빠진 핀은 다른쪽 커넥터의 탭이나 채움 구멍에 맞물립니다.

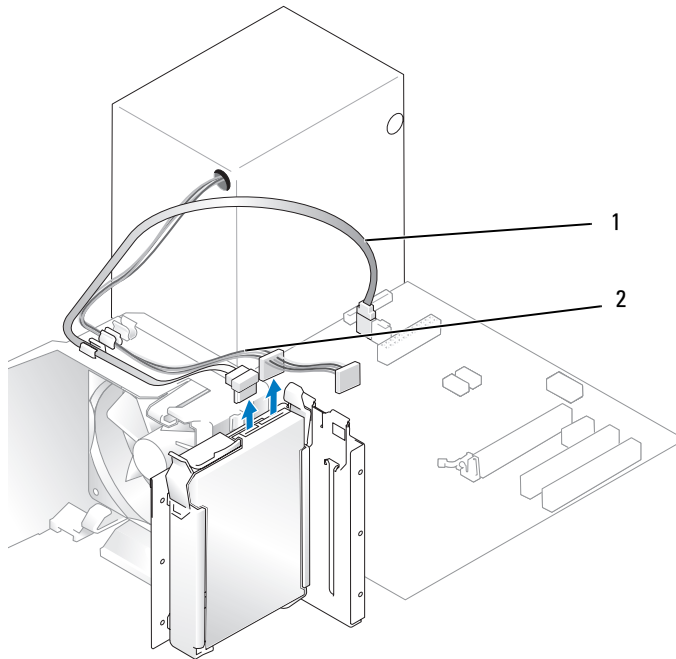
하드 드라이브

- ⚠️ **주의 :** 이 항목의 절차를 수행하기 전에 제품 정보 안내에 있는 안전 지침을 따르십시오 .
- ⚠️ **주의 :** 전기 충격을 방지하려면 덮개를 분리하기 전에 항상 컴퓨터를 전원 콘센트에서 분리해 놓으십시오 .
- ➡️ **주의사항 :** 딱딱한 표면에 드라이브를 놓으면 드라이브가 손상될 수 있습니다 . 기포 패드와 같이 충분한 쿠션이 있는 곳에 드라이브를 두십시오 .
- ➡️ **주의사항 :** 보관하려는 데이터가 저장된 하드 드라이브를 교체하려면 이 과정을 수행하기 전에 파일을 백업해 두십시오 .

드라이브 설명서를 참조하여 드라이브가 컴퓨터에 맞게 구성되었는지 확인하십시오 .

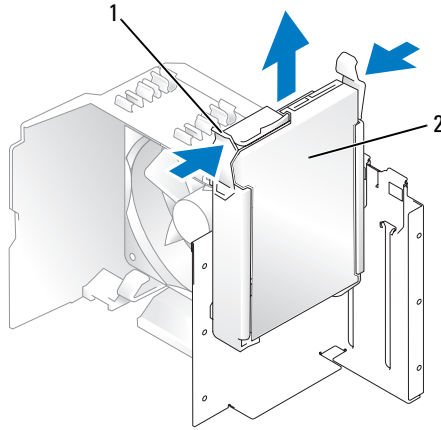
하드 드라이브 분리

- 1 61 페이지 " 시작하기 전에 " 의 절차를 따르십시오 .
 - 2 드라이브에서 전원 및 데이터 케이블을 분리하십시오 .
- ➡️ **주의사항 :** 당김 탭을 사용하여 하드 드라이브에서 데이터 케이블을 분리하십시오 .



1 전원 케이블 2 직렬 ATA 데이터 케이블

- 3 드라이브의 양쪽에 있는 청색 탭을 누르고 드라이브를 위로 밀어 컴퓨터 밖으로 꺼내십시오 .



1 탭 (2 개) 2 하드 드라이브

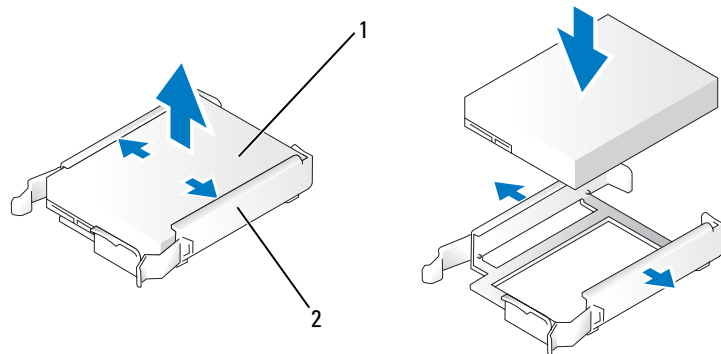
- 4 이 드라이브를 분리하는 경우 드라이브 구성이 변경되므로 시스템 설치 프로그램에서 이러한 변경사항을 반영하도록 하십시오. 컴퓨터를 재시작하는 경우 시스템 설치 프로그램을 시작 (111 페이지 "시스템 설치 프로그램" 참조) 하고 "Drives" (드라이브) 항목으로 이동하여 **Drive 0 through 3 (드라이브 0~3)** 에서 드라이브를 올바른 구성으로 설정하십시오.
- 5 컴퓨터 덮개를 장착하십시오 (105 페이지 "컴퓨터 덮개 장착" 참조).
- 6 컴퓨터 및 기타 장치를 전원 콘센트에 연결하십시오.

하드 드라이브 설치

- 1 61 페이지 "시작하기 전에" 의 절차를 따르십시오.
- 2 컴퓨터 덮개를 분리하십시오 (63 페이지 "컴퓨터 덮개 분리" 참조).
- 3 드라이브 설명서를 참조하여 드라이브가 컴퓨터에 맞게 구성되었는지 확인하십시오.

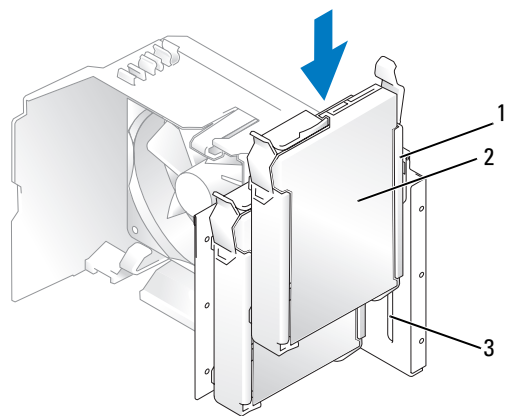


주: 교체 하드 드라이브에 하드 드라이브 브래킷이 장착되어 있지 않으면 이전 드라이브에서 브래킷의 고리를 풀어 브래킷을 분리하십시오. 브래킷을 새 드라이브에 걸어 고정하십시오.



1 드라이브 2 하드 드라이브 브래킷

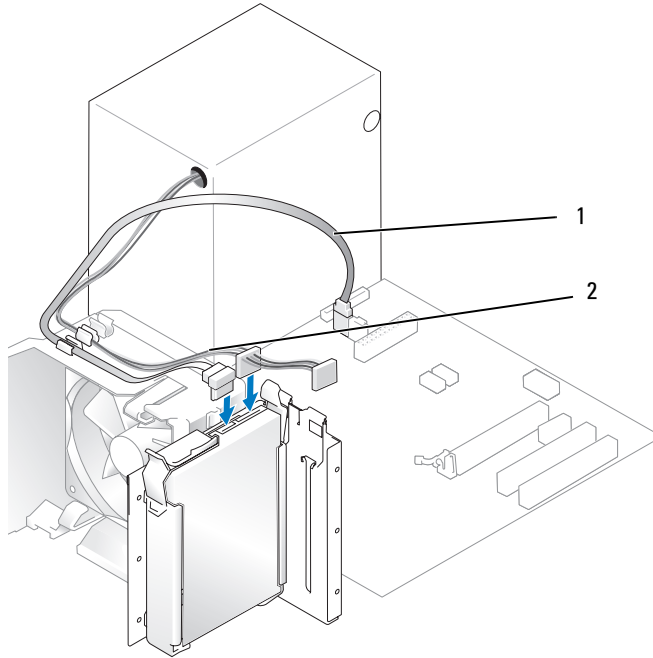
4 하드 드라이브 브래킷을 하드 드라이브 베이의 가이드에 맞추십시오.



1 하드 드라이브 브래킷 2 하드 드라이브 3 하드 드라이브 베이의 가이드

5 딸깍하는 소리가 나거나 드라이브가 단단히 설치될 때까지 드라이브를 제위치로 조심스럽게 밀어 넣으십시오. 드라이브를 드라이브 베이에 떨어뜨리지 않도록 조심하십시오.

6 전원 및 데이터 케이블을 드라이브에 연결하십시오.



1 직렬 ATA 데이터 케이블 2 전원 케이블

- 7 모든 케이블을 점검하여 케이블이 올바르게 연결되고 단단히 장착되어 있는지 확인하십시오 .
- 8 컴퓨터 덮개를 장착하십시오 (105 페이지 " 컴퓨터 덮개 장착 " 참조).
- ➔ **주의사항** : 네트워크 케이블을 연결하려면 먼저 케이블을 네트워크 포트나 장치에 꽂은 다음 컴퓨터에 꽂으십시오 .
- 9 컴퓨터와 장치를 전원 콘센트에 연결한 다음 전원을 켜십시오 .
- 10 드라이브를 작동하는 데 필요한 소프트웨어를 설치하는 지침은 드라이브와 함께 제공된 설명서를 참조하십시오 .
- 11 시스템 설치 프로그램에서 드라이브 구성 변경사항을 확인하십시오 (111 페이지 " 시스템 설치 프로그램 시작 " 참조).

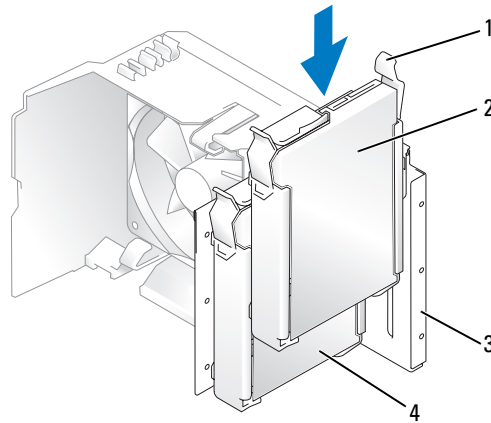
두 번째 하드 드라이브 추가

⚠ 주의 : 이 항목의 절차를 수행하기 전에 제품 정보 안내에 있는 안전 지침을 따르십시오 .

⚠ 주의 : 전기 충격을 방지하려면 덮개를 분리하기 전에 항상 컴퓨터를 전원 콘센트에서 분리해 놓으십시오 .

🔄 주의사항 : 딱딱한 표면에 드라이브를 놓으면 드라이브가 손상될 수 있습니다 . 기포 패드와 같이 충분한 쿠션이 있는 곳에 드라이브를 두십시오 .

- 1 드라이브 설명서를 참조하여 드라이브가 컴퓨터에 맞게 구성되었는지 확인하십시오 .
- 2 61 페이지 " 시작하기 전에 " 의 절차를 따르십시오 .
- 3 하드 드라이브 브래킷의 양쪽에 있는 청색 분리 탭을 누르고 위로 밀어 컴퓨터 밖으로 꺼내십시오 .
- 4 브래킷을 하드 드라이브에 걸어 고정하십시오 (88 페이지 " 하드 드라이브 설치 " 참조) .
- 5 하드 드라이브 브래킷을 하드 드라이브 베이의 가이드에 맞추십시오 .
- 6 딸깍 소리가 나거나 단단히 설치될 때까지 새 드라이브 (두 번째 하드 드라이브) 를 제위치에 조심스럽게 밀어 넣으십시오 . 드라이브를 드라이브 베이에 떨어뜨리지 않도록 조심하십시오 .



- | | | | | | |
|---|------------------|-----|------------------|---|------------|
| 1 | 분리 탭 (2 개) | 2 | 하단 베이의 두 번째 하드 드 | 3 | 하드 드라이브 베이 |
| | | 라이브 | | | |
| 4 | 상단 베이의 첫번째 하드 드라 | | | | |
| | 이브 | | | | |

- 7 전원 및 데이터 케이블을 드라이브에 연결하십시오 (86 페이지 " 드라이브 케이블 연결 " 참조) .
- 8 데이터 케이블의 다른쪽 끝을 시스템 보드에 SATA0 또는 SATA1 로 표시된 SATA 커넥터에 연결하십시오 (65 페이지 " 시스템 보드 구성요소 " 참조) .
- 9 모든 케이블을 점검하여 케이블이 올바르게 연결되고 단단히 장착되어 있는지 확인하십시오 .

10 컴퓨터 덮개를 장착하십시오 (105 페이지 "컴퓨터 덮개 장착" 참조).

주의사항 : 네트워크 케이블을 연결하려면 먼저 케이블을 네트워크 포트나 장치에 꽂은 다음 컴퓨터에 꽂으십시오.

11 컴퓨터와 장치를 전원 콘센트에 연결하고 전원을 켜십시오.

12 드라이브를 작동하는 데 필요한 소프트웨어를 설치하는 지침은 드라이브와 함께 제공된 설명서를 참조하십시오.

플로피 드라이브

주의 : 이 항목의 절차를 수행하기 전에 제품 정보 안내에 있는 안전 지침을 따르십시오.

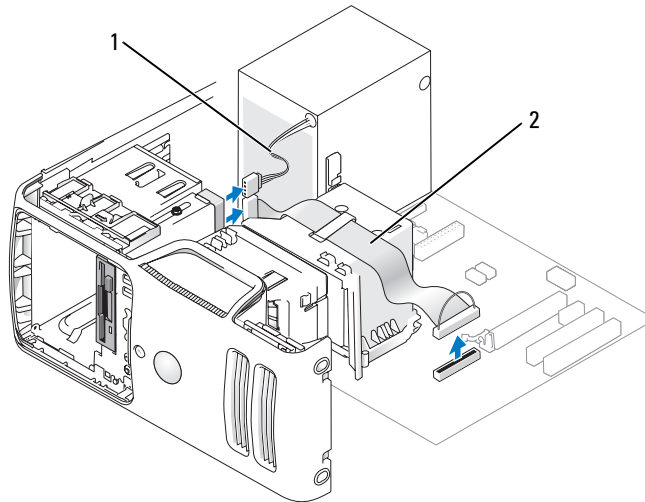
주의 : 전기 충격을 방지하려면 덮개를 분리하기 전에 항상 컴퓨터를 전원 콘센트에서 분리해 놓으십시오.

주 : 플로피 드라이브를 추가하려면 94 페이지 "플로피 드라이브 설치" 를 참조하십시오.

플로피 드라이브 분리

1 61 페이지 "시작하기 전에" 의 절차를 따르십시오.

2 드라이브 패널을 분리하십시오 (81 페이지 "드라이브 패널을 분리하십시오." 참조).



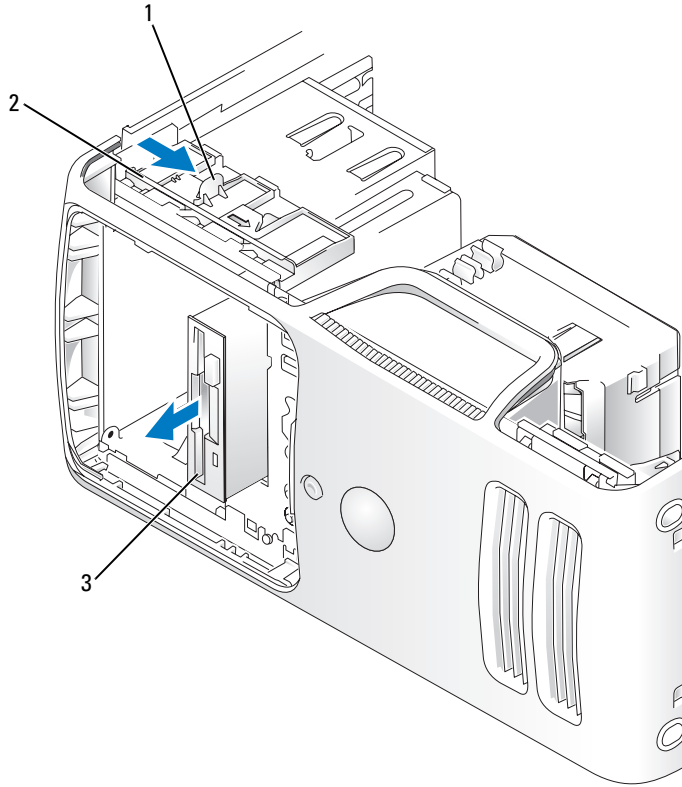
1 전원 케이블

2 데이터 케이블

3 플로피 드라이브의 후면에서 전원 및 데이터 케이블을 분리하십시오.

주 : PCI Express x16 카드를 설치한 경우 이 카드가 플로피 드라이브 커넥터를 덮을 수 있습니다. 플로피 드라이브 케이블을 분리하기 전에 이 카드를 분리하십시오 (80 페이지 "PCI Express 카드 분리" 참조).

4 컴퓨터 아래쪽으로 드라이브 분리 래치를 밀고 드라이브 분리 래치를 놓지 않은 상태로 컴퓨터 전면에서 플로피 드라이브를 밖으로 미십시오.



1 드라이브 분리 래치 2 미끄럼판 3 플로피 드라이브

5 드라이브를 장착하지 않으려는 경우 드라이브 패널 삽입물을 재설치하십시오 (83 페이지 "드라이브 패널 삽입물 장착" 참조).

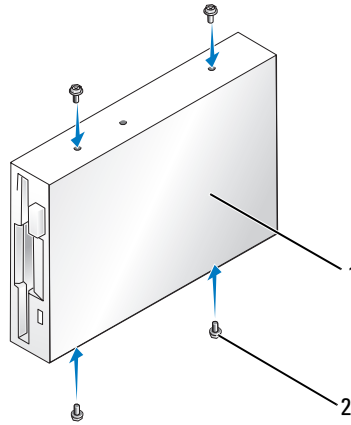
6 컴퓨터 덮개를 장착하십시오 (105 페이지 "컴퓨터 덮개 장착" 참조).

7 컴퓨터와 장치를 전원 콘센트에 연결한 다음 전원을 켜십시오.

8 시스템 설치 프로그램에서 디스켓 드라이브 옵션 변경사항을 확인하십시오 (111 페이지 "시스템 설치 프로그램 시작" 참조).

플로피 드라이브 설치

주: 교체 또는 새 플로피 드라이브에 어깨 나사가 없으면 드라이브 패널 삽입물 내에 있는 나사를 찾아보거나 해당하는 경우, 교체하는 드라이브에 장착된 나사를 재사용하십시오.

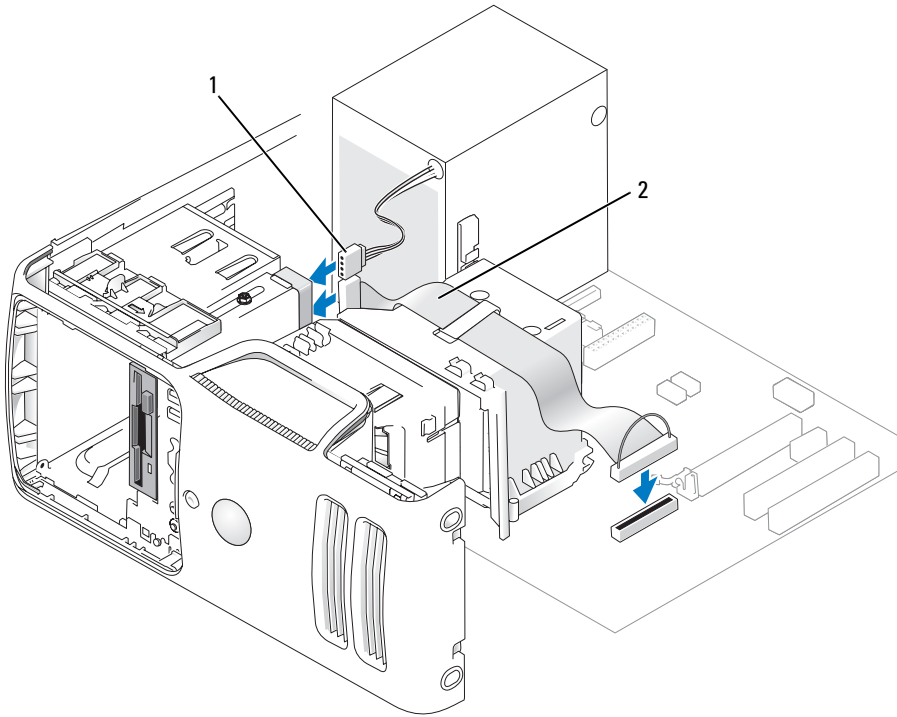


1 드라이브 2 나사 (4 개)

- 1 61 페이지 " 시작하기 전에 "의 절차를 따르십시오.
- 2 드라이브 패널을 분리하십시오 (81 페이지 " 드라이브 패널을 분리하십시오 ." 참조).
- 3 딸깍하는 소리가 나거나 드라이브가 단단히 설치될 때까지 드라이브를 제위치로 조심스럽게 밀어 넣으십시오.

주: 드라이브를 교체하지 않고 새 플로피 드라이브를 설치할 경우 드라이브를 설치할 드라이브 패널 삽입물을 분리하고 드라이브 패널 삽입물의 뒷면에 있는 어깨 나사를 드라이브에 끼운 다음 드라이브를 다시 제위치에 밀어 넣으십시오.

- 4 플로피 드라이브에 전원 및 데이터 케이블을 연결하십시오.
- 5 데이터 케이블의 다른쪽 끝을 시스템 보드의 "FLOPPY1"로 표시된 커넥터에 연결 (65 페이지 " 시스템 보드 구성요소 " 참조) 하고 케이블이 측판 클립을 지나게 하십시오.



1 전원 케이블 2 데이터 케이블

- 6 드라이브를 교체하는 것이 아니라 새 플로피 드라이브를 설치하는 경우 해당하는 드라이브 패널 삽입물을 분리하십시오 (83 페이지 "드라이브 패널 삽입물 분리" 참조).
- 7 모든 케이블 연결을 점검하고, 팬 및 냉각 환풍구 간의 공기 흐름을 막지 않도록 케이블을 접어 주십시오.
- 8 드라이브 패널을 장착하십시오 (84 페이지 "드라이브 패널 장착" 참조).
- 9 컴퓨터 덮개를 장착하십시오 (105 페이지 "컴퓨터 덮개 장착" 참조).
- ➡ **주의사항:** 네트워크 케이블을 연결하려면 먼저 케이블을 네트워크 장치에 꽂은 다음 컴퓨터에 꽂으십시오.
- 10 컴퓨터와 장치를 전원 콘센트에 연결하고 전원을 켜십시오.
드라이브 작동에 필요한 소프트웨어를 설치하는 지침은 드라이브와 함께 제공된 설명서를 참조하십시오.

- 11 시스템 설치 프로그램을 시작(111 페이지 "시스템 설치 프로그램" 참조)하고 해당 Diskette Drive(디스켓 드라이브) 옵션을 선택하십시오.
- 12 Dell 진단 프로그램을 실행하여 컴퓨터가 올바르게 작동하는지 확인하십시오 (52 페이지 "Dell 진단 프로그램" 참조).

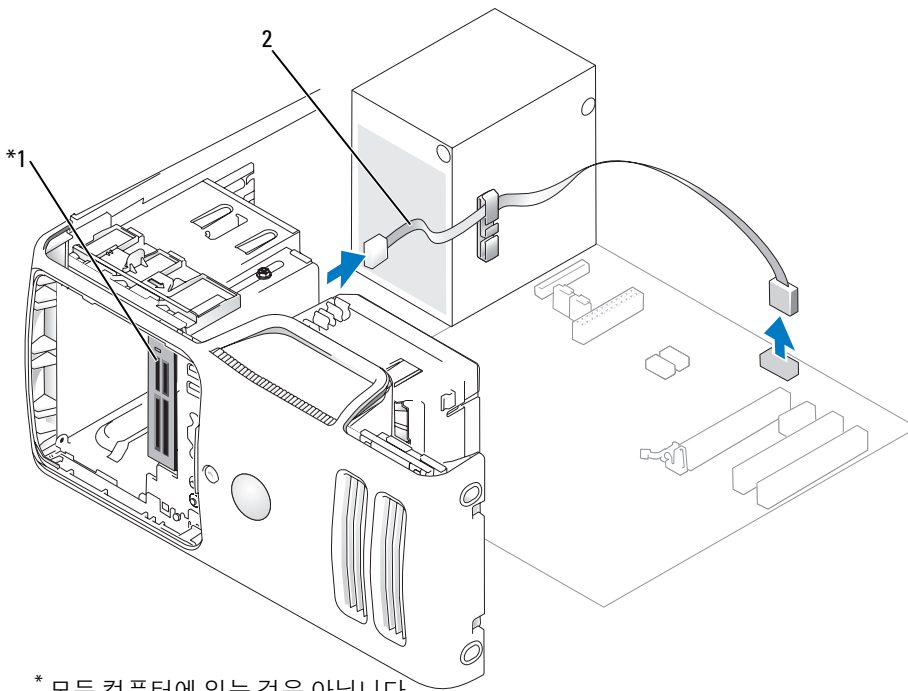
매체 카드 판독기

⚠ 주의 : 이 항목의 절차를 수행하기 전에 제품 정보 안내에 있는 안전 지침을 따르십시오 .

⚠ 주의 : 전기 충격을 방지하려면 덮개를 분리하기 전에 항상 컴퓨터를 전원 콘센트에서 분리해 놓으십시오 .

매체 카드 판독기 분리

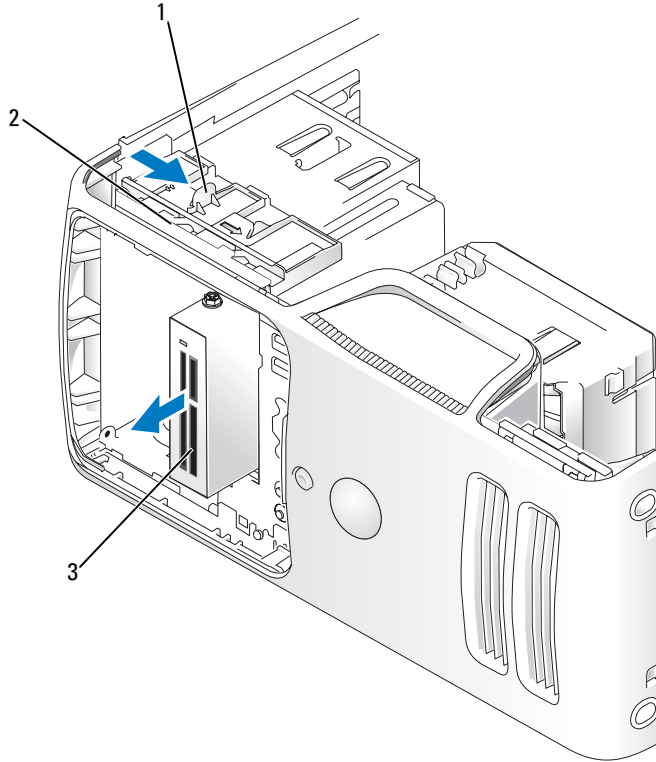
- 1 61 페이지 "시작하기 전에" 의 절차를 따르십시오 .
- 2 드라이브 패널을 분리하십시오 (81 페이지 "드라이브 패널을 분리하십시오 ." 참조).



1 매체 카드 판독기

2 케이블

- 3** 매체 카드 판독기 후면 및 시스템 보드의 내부 USB 커넥터에서 FlexBay USB 케이블을 분리 (65 페이지 "시스템 보드 구성요소" 참조) 하고 케이블 라우팅 클립에서 케이블을 분리하십시오.

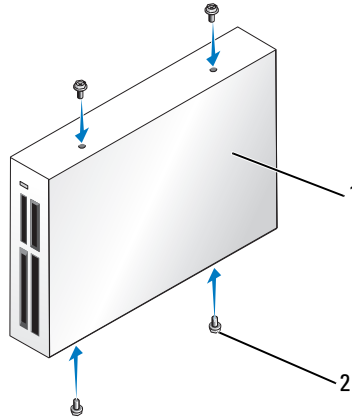


1 드라이브 분리 래치 2 미끄럼판 3 매체 카드 판독기

- 4** 컴퓨터 아래쪽으로 드라이브 분리 래치를 밀어 드라이브 분리 래치를 분리하지 않은 상태로 컴퓨터 전면에서 매체 카드 판독기를 밖으로 미십시오.
- 5** 매체 카드 판독기를 장착하지 않으려는 경우 필요에 따라 드라이브 패널 삽입물을 재설치하십시오 (83 페이지 "드라이브 패널 삽입물 장착" 참조).
- 6** 드라이브 패널을 장착하십시오 (84 페이지 "드라이브 패널 장착" 참조).
- 7** 컴퓨터와 장치를 전원 콘센트에 연결한 다음 전원을 켜십시오.

매체 카드 판독기 설치

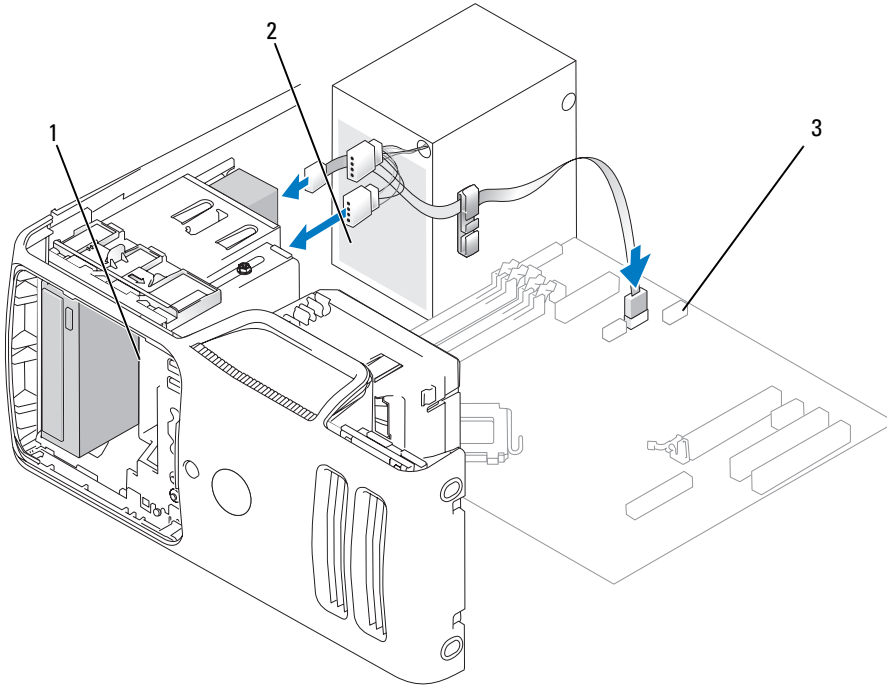
주 : 교체 매체 카드 판독기 또는 새 매체 카드 판독기에 어깨 나사가 없을 경우 드라이브 패널 삽입물의 나사를 사용하십시오. 그렇지 않으면 교체하는 카드 판독기에 장착된 나사를 재사용하십시오.



1 매체 카드 판독기 2 나사 (4 개)

- 1 61 페이지 "시작하기 전에"의 절차를 따르십시오.
- 2 드라이브 패널을 분리하십시오 (81 페이지 "드라이브 패널을 분리하십시오." 참조).
- 3 새 카드 판독기를 설치하는 경우 :
 - 드라이브 패널 삽입물을 분리하십시오 (83 페이지 "드라이브 패널 삽입물 분리" 참조). 드라이브 패널 삽입물에서 4 개의 어깨 나사를 분리하십시오.
 - 매체 카드 판독기를 포장에서 꺼내십시오.
 - 드라이브 패널 삽입물 내부에서 어깨 나사를 분리한 다음 새 매체 카드 판독기에 장착하십시오.
- 4 딸깍 소리가 들리거나 드라이브가 단단히 설치되었다는 느낌이 있을 때까지 매체 카드 판독기를 제위치로 조심스럽게 밀어 주십시오.
FlexBay 케이블을 연결하기 전에 매체 카드 판독기가 설치되었는지 확인하십시오.
- 5 매체 카드 판독기의 후면과 시스템 보드의 USB 커넥터에 USB 케이블을 연결하십시오 (65 페이지 "시스템 보드 구성요소" 참조).

- 6 매체 카드 판독기의 후면과 시스템 보드의 내부 USB 커넥터에 FlexBay USB 케이블을 연결하십시오 (65 페이지 "시스템 보드 구성요소" 참조).



1 매체 카드 판독기 2 USB 케이블 3 USB 커넥터

- 7 FlexBay USB 케이블이 케이블 배선 클립을 지나도록 하십시오 .
8 컴퓨터 덮개를 장착하십시오 (105 페이지 "컴퓨터 덮개 장착" 참조).
9 컴퓨터와 장치를 전원 콘센트에 연결한 다음 전원을 켜십시오 .

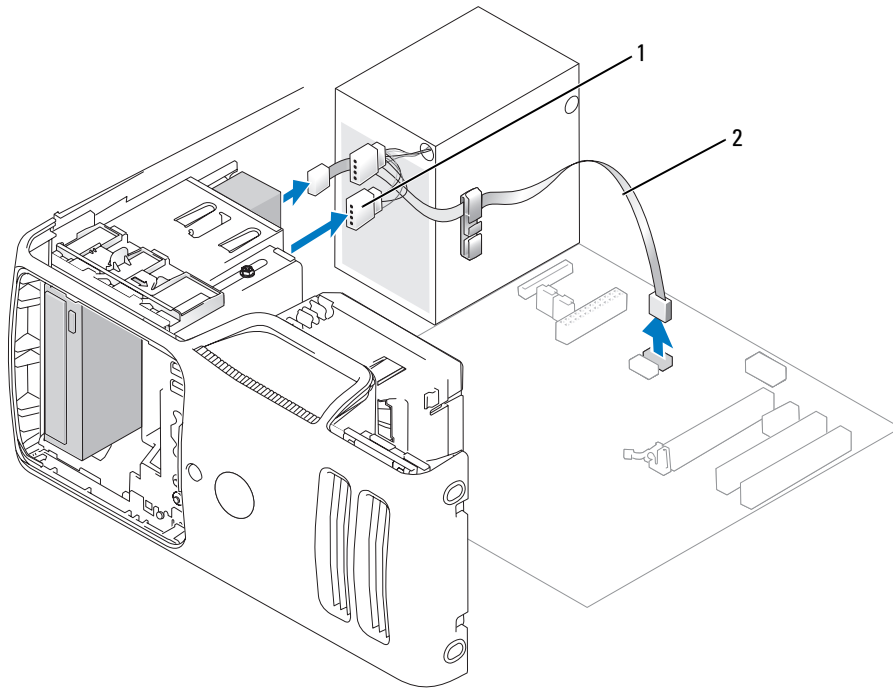
CD/DVD 드라이브

⚠ 주의 : 이 항목의 절차를 수행하기 전에 제품 정보 안내에 있는 안전 지침을 따르십시오.

⚠ 주의 : 전기 충격을 방지하려면 덮개를 분리하기 전에 항상 컴퓨터를 전원 콘센트에서 분리해 놓으십시오.

CD/DVD 드라이브 분리

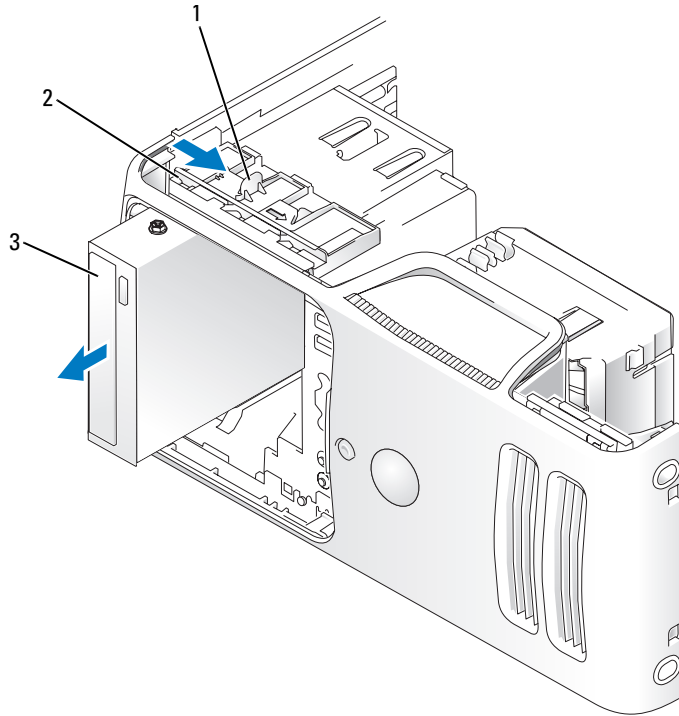
- 1 61 페이지 " 시작하기 전에 "의 절차를 따르십시오.
- 2 드라이브 패널을 분리하십시오 (81 페이지 " 드라이브 패널을 분리하십시오 ." 참조).
- 3 드라이브의 후면 및 시스템 보드에서 전원 케이블 및 CD/DVD 드라이브 데이터 케이블을 분리하십시오.



1 전원 케이블

2 데이터 케이블

- 4 컴퓨터 아래쪽으로 드라이브 분리 래치를 밀어 드라이브 분리 래치를 분리하지 않은 상태로 컴퓨터 전면에서 CD/DVD 드라이브를 밖으로 미십시오.
- 5 드라이브를 장착하지 않으려는 경우 드라이브 패널 삽입물을 장착하십시오 (83 페이지 "드라이브 패널 삽입물 장착" 참조).
- 6 드라이브 패널을 장착하십시오 (84 페이지 "드라이브 패널 장착" 참조).

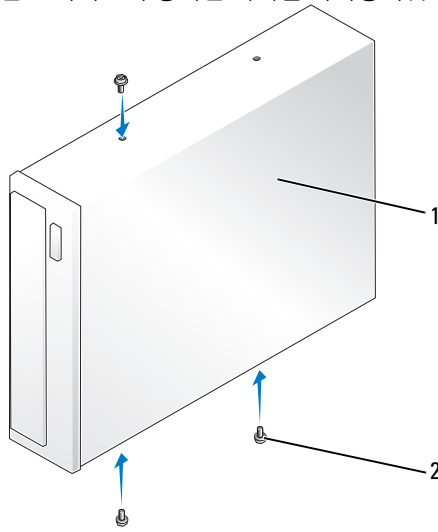


1 드라이브 분리 래치 2 미끄럼판 3 CD/DVD 드라이브

- 7 컴퓨터 덮개를 장착하십시오 (105 페이지 "컴퓨터 덮개 장착" 참조).
- 8 컴퓨터와 장치를 전원 콘센트에 연결한 다음 전원을 켜십시오.
- 9 시스템 설치 프로그램에서 드라이브를 구성하십시오 (111 페이지 "시스템 설치 프로그램 시작" 참조).

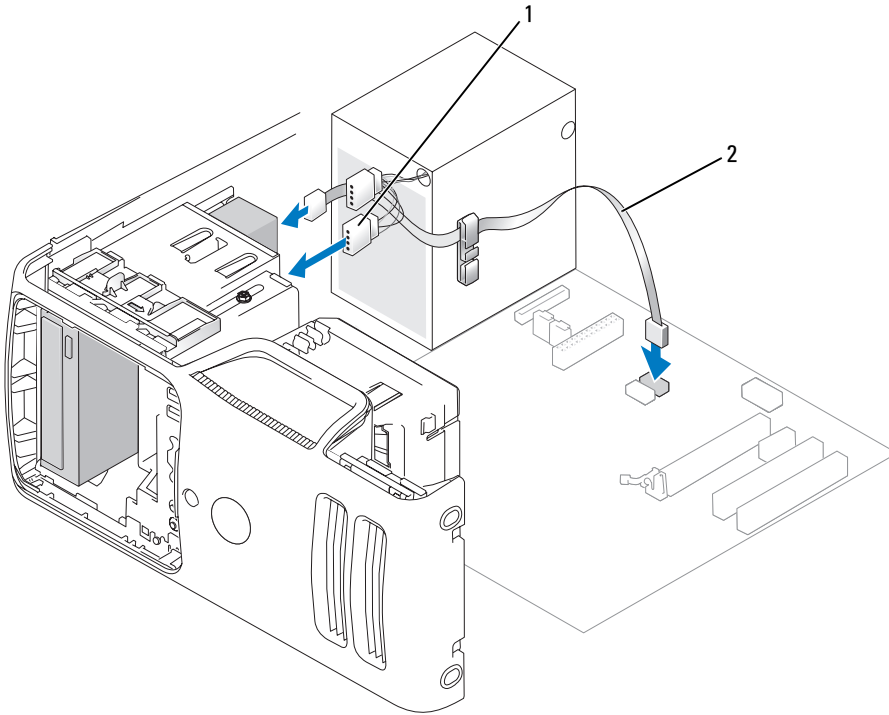
CD/DVD 드라이브 설치

주 : 교체 또는 새 CD/DVD 드라이브에 어깨 나사가 없으면 드라이브 패널 삽입물 내에 있는 나사를 찾아보거나 해당하는 경우, 교체 하는 드라이브에 장착된 나사를 재사용하십시오 .



1 CD/DVD 드라이브 2 나사 (3 개)

- 1 61 페이지 " 시작하기 전에 " 의 절차를 따르십시오 .
- 2 드라이브를 교체하는 것이 아니라 새 CD/DVD 드라이브를 설치하는 경우 해당 드라이브 패널 삽입물을 분리하십시오 (83 페이지 " 드라이브 패널 삽입물 분리 " 참조).
- 3 딸깍하는 소리가 나거나 드라이브가 단단히 설치될 때까지 드라이브를 제위치로 조심스럽게 밀어 넣으십시오 .
- 4 전원 및 데이터 케이블을 드라이브에 연결하십시오 .



1 전원 케이블

2 데이터 케이블

- 5 모든 케이블 연결을 점검하고, 팬 및 냉각 환풍구 간의 공기 흐름을 막지 않도록 케이블을 접어 주십시오.
- 6 드라이브 패널을 장착하십시오 (84 페이지 "드라이브 패널 장착" 참조).
- 7 컴퓨터 덮개를 장착하십시오 (105 페이지 "컴퓨터 덮개 장착" 참조).
- ➡ **주의사항:** 네트워크 케이블을 연결하려면 먼저 케이블을 네트워크 장치에 꽂은 다음 컴퓨터에 꽂으십시오.
- 8 컴퓨터와 장치를 전원 콘센트에 연결하고 전원을 켜십시오.
드라이브 작동에 필요한 소프트웨어를 설치하는 지시사항은 드라이브와 함께 제공된 설명서를 참조하십시오.
- 9 시스템 설치 프로그램을 시작(111 페이지 "시스템 설치 프로그램" 참조)하고 해당 Drive(드라이브) 옵션을 선택하십시오.
- 10 Dell 진단 프로그램을 실행하여 컴퓨터가 올바르게 작동하는지 확인하십시오 (52 페이지 "Dell 진단 프로그램" 참조).

전지

전지 교체

⚠ 주의 : 이 항목의 절차를 수행하기 전에 제품 정보 안내에 있는 안전 지침을 따르십시오 .

➡ 주의사항 : 컴퓨터 내부 구성요소의 정전기를 방지하려면 전자적 구성요소를 만지기 전에 사용자 몸의 정전기를 제거하십시오 . 새시의 도색되어 있지 않은 금속 표면을 만져 사용자 몸에 있는 정전기를 제거하십시오 .

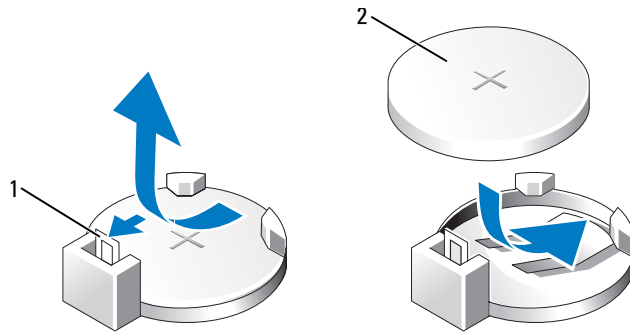
코인 셀 전지는 컴퓨터 구성 , 날짜 및 시간 정보를 유지해줍니다 . 전지 수명은 몇 년 정도 지속됩니다 .

컴퓨터 전원을 켜 후 계속해서 시간 및 날짜 정보를 재설정해야 할 경우 전지를 교체하십시오 .

⚠ 주의 : 새 전지를 잘못 설치하면 전지가 폭발할 위험이 있습니다 . 제조업체에서 권장하는 것과 동일하거나 동등한 종류의 전지로만 교체하십시오 . 사용한 전지는 제조업체의 지시사항에 따라 처리하십시오 .

전지를 교체하려면 :

- 1 9 단계에서 올바른 설정값을 복원할 수 있도록 시스템 설치 프로그램 화면에 표시된 모든 항목을 기록하십시오 (111 페이지 " 시스템 설치 프로그램 " 참조).
- 2 61 페이지 " 시작하기 전에 " 의 절차를 따르십시오 .
- 3 컴퓨터 덮개를 분리하십시오 (63 페이지 " 컴퓨터 덮개 분리 " 참조).
- 4 전지 소켓을 찾으십시오 (65 페이지 " 시스템 보드 구성요소 " 참조).
- 5 전지 분리 레버를 조심스럽게 전지 밖으로 누르면 전지가 튀겨 나옵니다 .
- 6 "+" 표시가 있는 면을 위로 향하게 하여 새 전지를 소켓에 삽입하고 제자리에 끼우십시오 .



1 전지 분리 레버

2 전지 (양극 방향)

- 7 컴퓨터 덮개를 장착하십시오 (105 페이지 " 컴퓨터 덮개 장착 " 참조).

➡ 주의사항 : 네트워크 케이블을 연결하려면 먼저 케이블을 네트워크 장치에 꽂은 다음 컴퓨터에 꽂으십시오 .

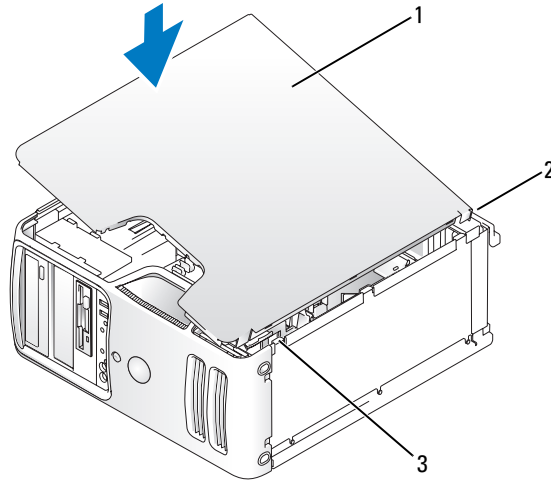
- 8 컴퓨터와 장치를 전원 콘센트에 연결한 다음 전원을 켜십시오 .

- 9 시스템 설치 프로그램을 시작(111 페이지 "시스템 설치 프로그램" 참조)하여 1 단계에서 기록해두었던 설정을 복원하십시오. 그런 다음 **Maintenance** 항목으로 이동하여 **Event Log** 에서 전지 부족 및 전지 교체와 연관된 기타 오류를 제거하십시오.
- 10 낡은 전지는 올바르게 처리하십시오.
전지 처리 정보는 **제품 정보 안내**를 참조하십시오.

컴퓨터 덮개 장착

⚠ 주의 : 이 항목의 절차를 수행하기 전에 제품 정보 안내에 있는 안전 지침을 따르십시오.

- 1 모든 케이블이 연결되어 있고 케이블이 경로 밖으로 나오지 않도록 점검하십시오.
- 2 컴퓨터 내부에 도구나 다른 부품이 남아 있지 않도록 확인하십시오.
- 3 덮개의 아래와 컴퓨터의 맨 아래 모서리를 따라 있는 탭을 나란히 맞추십시오.
- 4 탭을 지렛대로 사용하여 덮개를 아래쪽으로 돌리면서 눌러서 닫으십시오.



- 1 컴퓨터 덮개 2 컴퓨터 후면 3 하단 연결쇠 탭

- 5 컴퓨터를 직립 위치로 옮기기 전에 덮개가 올바르게 장착되어 있는지 확인하십시오.
- ➡ 주의사항 :** 네트워크 케이블을 연결하려면 먼저 케이블을 네트워크 장치에 꽂은 다음 컴퓨터에 꽂으십시오.
- 6 컴퓨터와 장치를 전원 콘센트에 연결하고 전원을 켜십시오.

부록

사양

프로세서

프로세서 종류	AMD Athlon 64 X2 듀얼 코어 프로세서 AMD Athlon 64 프로세서 AMD Sempron 프로세서
L2(Level 2) 캐시	코어당 최대 1MB Sempron 프로세서의 경우 최대 256KB

메모리

종류	533MHz, 667MHz, 800MHz(사용 가능한 경우) DDR2 SDRAM
메모리 커넥터	4 개
메모리 용량	256MB, 512MB 또는 1GB 비 ECC
최소 메모리	256MB
최대 메모리	4GB 주: 운영 체제에 사용 가능한 메모리 양을 확인하려면 67 페이지 "4GB 구성의 메모리 주소 지정 " 을 참조하십시오 .

컴퓨터 정보

칩셋	Nvidia GeForce 6150LE
RAID 지원	RAID 1(미러링)
DMA 채널	8 개
인터럽트 수준	24
BIOS 칩 (NVRAM)	4Mb
NIC	10/100 통신 가능한 내장형 네트워크 인터페이스

비디오

종류	Nvidia 내장형 비디오(DirectX 9.0 Shader Model 3.0 그래픽 처리 장치) 또는 선택사양인 PCI Express x16 그래픽 카드
----	---

오디오

종류 Sigmatel 9227 CODEC(7.1 채널 오디오)

확장 버스

버스 종류 PCI 2.3
PCI Express 1.0A
SATA 1.0 및 2.0
USB 2.0

버스 속도 PCI: 133MB/s
PCI Express:
x1 슬롯 양방향 속도 - 500MB/s
x16 슬롯 양방향 속도 - 8GB/s
SATA: 1.5Gbps 및 3.0Gbps
USB: 480Mbps 고속, 12Mbps 전속, 1.2Mbps 저속

PCI

커넥터 2 개
커넥터 크기 124 핀
커넥터 데이터 폭 (최대) 32 비트

PCI Express

커넥터 x1 1 개
커넥터 크기 36 핀
커넥터 데이터 폭 (최대) PCI Express 레인 1 개

PCI Express

커넥터 x16 1 개
커넥터 크기 164 핀
커넥터 데이터 폭 (최대) PCI Express 레인 16 개

드라이브

외부 접근 가능 :

베이 3.5 인치 드라이브 베이 (FlexBay) 1 개
5.25 인치 드라이브 베이 2 개

사용 가능한 장치 직렬 ATA 드라이브 (4 개), 플로피 드라이브, USB 메모리 장치,
CD/DVD 드라이브 및 매체 카드 판독기

내부 접근 가능 : 1 인치 높이 직렬 ATA 하드 드라이브용 베이 2 개

커넥터

외부 커넥터 :

비디오	15 홀 커넥터
네트워크 어댑터	RJ-45 커넥터
USB	전면 패널 USB 2.0 호환 커넥터 2 개 및 후면 패널 USB 2.0 호환 커넥터 4 개
오디오	7.1 지원용 커넥터 6 개

시스템 보드 커넥터 :

직렬 ATA	7 핀 커넥터 4 개
내부 USB 장치	10 핀 커넥터 1 개 (USB 포트 2 개를 지원함)
플로피 드라이브	34 핀 커넥터 1 개
팬	5 핀 커넥터 1 개
PCI 2.3	124 핀 커넥터 2 개
PCI Express x1	36 핀 커넥터 1 개
PCI Express x16	164 핀 커넥터 1 개
전면 패널	40 핀 커넥터 1 개
프로세서	940 핀 커넥터 1 개
메모리	240 핀 커넥터 4 개
전원 12V	4 핀 커넥터 1 개
전원	24 핀 커넥터 1 개

제어부 및 표시등

컴퓨터 전면 :

전원 단추	누름 단추
전원 표시등	녹색 표시등 — 슬립 상태에서 녹색으로 깜박이고 전원이 켜진 상태에서 녹색으로 켜져 있습니다. 호박색 표시등 — 호박색으로 깜박이면 컴퓨터 내부의 전원 공급 장치에 문제가 있음을 표시합니다. 시스템이 부팅할 수 없고 호박색 표시등이 켜져 있으면 시스템 보드에 문제가 있음을 표시합니다 (43 페이지 "전원 문제" 참조).
진단 표시등	전면 패널의 표시등 4 개 (49 페이지 "진단 표시등" 참조)
전원 대기 표시등	시스템 보드의 AUX_PWR_LED
하드 드라이브 작동 표시등	녹색 표시등 — 컴퓨터가 하드 드라이브에서 데이터를 읽거나 기록할 때 켜집니다.

제어부 및 표시등 (계속)

컴퓨터 후면 :

연결 무결성 표시등 (내장형 네트워크 어댑터에 있음) 녹색 표시등 — 10Mbps 네트워크와 컴퓨터의 연결 상태가 좋음을 나타냅니다 .

주황색 표시등 — 100Mbps 네트워크와 컴퓨터의 연결 상태가 좋음을 나타냅니다 .

꺼짐 (표시등 없음) — 컴퓨터와 네트워크 사이의 물리적 연결이 감지되지 않음을 나타냅니다 .

네트워크 작동 표시등 (내장형 네트워크 어댑터에 있음) 황색 표시등 깜박임

전원

DC 전원 공급 장치 :

와트 305W

최대 열 손실 1041BTU/hr

주 : 열 손실은 전원 공급 장치 와트 정격을 사용하여 계산합니다 .

전압 (중요한 전압 설정 정보는 **제품 정보 안내**의 안전 지침 참조) 50/60Hz 에서 90~135V 및 180~265V

백업 전지 3V CR2032 리튬 코인 셀

규격

높이 41.4cm(16.3 인치)

폭 18.8cm(7.4 인치)

깊이 45.7cm(18.0 인치)

무게 12.7kg(28.0lb)

환경

온도 :

작동 시 10°~35°C(50°~95°F)

보관 시 -40°~65°C(-40°~149°F)

상대 습도 20~80%(비응축)

최대 진동 :

작동 시 0.0002G²/Hz 에서 5~350Hz

보관 시 0.001~0.01G²/Hz 에서 5~500Hz

환경 (계속)

최대 충격 :

작동 시	2msec+/-10% 펄스 기간에 40G+/-5%(20 인치 /sec[51cm/sec] 와 동등함)
보관 시	2msec+/-10% 펄스 기간에 105G+/-5%(50 인치 /sec[127cm/sec] 와 동등함)

고도 :

작동 시	-15.2~3048m(-50~10,000ft)
보관 시	-15.2~10,668m(-50~35,000ft)


시스템 설치 프로그램

개요

다음과 같은 경우 시스템 설치 프로그램을 사용하십시오 .


- 컴퓨터의 하드웨어를 추가 , 교체 , 분리한 후 시스템 구성 정보를 변경하는 경우
- 사용자 암호 등 사용자가 선택할 수 있는 옵션을 설정 또는 변경하는 경우
- 현재 메모리 용량을 읽거나 설치된 하드 드라이브 종류를 설정하는 경우

시스템 설치 프로그램을 사용하기 전에 나중에 참조할 수 있도록 시스템 설치 프로그램 화면 정보를 기록해 두는 것이 좋습니다 .

 **주의사항 :** 컴퓨터 전문가가 아닌 경우 프로그램의 설정을 변경하지 마십시오 . 일부 설정 변경 시 컴퓨터가 올바르게 작동하지 않을 수도 있습니다 .

시스템 설치 프로그램 시작

- 1 컴퓨터를 켜거나 재시작하십시오 .
- 2 청색 DELL™ 로고가 표시되면 F2 프롬프트가 나타나는지 주의하여 살펴보십시오 .
- 3 이 F2 프롬프트가 나타나면 <F2> 키를 즉시 누르십시오 .

 **주 :** F2 프롬프트는 키보드가 초기화되었음을 나타냅니다 . 이 프롬프트는 매우 빨리 나타날 수 있으므로 , 표시되는지 잘 살폈다가 <F2> 키를 눌러야 합니다 . 프롬프트가 나타나기 전에 <F2> 키를 누르면 이 키 입력이 손실됩니다 .

- 4 시간이 초과되어 운영 체제 로고가 나타나면 Microsoft® Windows® 바탕 화면이 표시될 때까지 기다리십시오 . 그런 다음 컴퓨터를 종료 (61 페이지 " 컴퓨터 끄기 " 참조) 하고 다시 시도해 보십시오 .

시스템 설치 프로그램 옵션



주: 해당 컴퓨터나 설치된 장치에 따라 이 항목에서 나열된 사항이 표시되지 않거나 나열된 대로 정확하게 표시되지 않을 수 있습니다.

System (시스템)	
System Info (시스템 정보)	System(시스템) 이름, BIOS Version(BIOS 버전), Service Tag, Express Service Code(서비스 태그, 특급 서비스 코드) 및 Asset Tag(자산 태그)를 표시합니다. 주: BIOS 에서 나열된 시스템 이름은 컴퓨터 또는 컴퓨터 설명서에 표시된 이름과 다를 수 있습니다.
Processor Info (프로세서 정보)	시스템에 설치된 프로세서에 대한 다음 정보를 표시합니다. Processor Type(프로세서 유형), Processor Clock Speed(프로세서 클럭 속도), Processor Bus Speed(프로세서 버스 속도), Processor L2 Cache(프로세서 L2 캐시), Processor ID(프로세서 ID) 및 프로세서가 64-bit technology(64 비트 기술)를 사용하는지 표시합니다.
Memory Info (메모리 정보)	Installed Memory(설치된 메모리) 용량, Memory Speed(메모리 속도), Memory Channel Mode(메모리 채널 모드) 및 Memory Technology(메모리 기술)에 대한 설명을 표시합니다.
PCI Info(PCI 정보)	각 PCI 슬롯의 내용을 표시합니다.
Date/Time (날짜 / 시간)	시스템의 내부 달력 및 클럭을 제어합니다.
Boot Sequence (부팅 순서)	시스템 시작 중에 시스템이 부팅 장치를 검색하는 순서를 결정합니다. 주: 부팅 장치를 삽입하고 컴퓨터를 재시작하면 이 옵션이 시스템 설치 프로그램 메뉴에 나타납니다. USB 메모리 장치로 부팅하려면 USB 장치를 선택하여 목록의 첫 번째 장치가 되도록 이동하십시오.
HDD Boot Sequence (HDD 부팅 순서)	BIOS 가 시스템 내부에서 사용 가능한 하드 드라이브를 검색하는 순서를 나열합니다.

Drives (드라이브)

Diskette Drive (디스켓 드라이브) (Internal [내장형] 기본값)	플로피 드라이브를 활성화 및 비활성화하고 내부 플로피 드라이브에 대한 읽기 권한을 설정합니다. <ul style="list-style-type: none"> • Off(끄기) — 모든 플로피 드라이브를 비활성화합니다. • USB — USB 플로피 드라이브를 활성화합니다. • Internal(내장형) — 내장형 플로피 드라이브를 활성화합니다. • Read Only(읽기 전용) — 내장형 드라이브 컨트롤러를 활성화하고 내장형 플로피 드라이브 읽기 전용 권한을 허용합니다. 주: USB 를 지원하는 운영 체제는 이 설정에 관계없이 USB 플로피 드라이브를 인식합니다.
--	--

Drives 0 through 3 (드라이브 0~3) (On[켜기] 기본값)	ATA 또는 SATA 장치 (예: 하드 드라이브, CD 드라이브 또는 DVD 드라이브) 를 활성화 또는 비활성화합니다. On(켜기) 으로 설정하면 장치를 사용할 수 있도록 인터페이스가 활성화됩니다. Controller(컨트롤러) 종류 (ATA 또는 SATA), 드라이브에서 사용 중인 Port(포트) 번호, Drive ID(드라이브 ID) 번호, Capacity(용량) 및 드라이브가 BIOS 에 의해 제어되는지 여부를 표시합니다.
SATA Operation(SATA 작동) (Off[끄기] 기본값)	이 필드는 내장형 하드 드라이브 컨트롤러의 작동 모드를 구성합니다. • RAID Off(RAID 끄기) — RAID 를 지원하지 않습니다. • RAID On(RAID 켜기) — 매 번 부팅시 SATA가 RAID 용으로 구성됩니다.
SMART Reporting (SMART 보고) (Off[끄기] 기본값)	이 설정은 시스템 시작 중에 내장형 드라이브 오류를 보고할지 여부를 결정합니다.

Onboard Devices(온보드 장치)

Integrated NIC (내장형 NIC) (On[켜기] 기본값)	내장형 NIC 컨트롤러를 활성화 또는 비활성화합니다. 설정값은 Off(끄기), On(켜기), On w/ PXE(PXE 를 통해 켜기) 또는 On w/RPL(RPL 을 통해 켜기) 입니다. On w/ PXE(PXE 를 통해 켜기) 또는 On w/RPL(RPL 을 통해 켜기) 설정이 활성화된 경우 네트워크 서버에서 부팅 루틴을 사용할 수 없으면 컴퓨터는 부팅 순서 목록의 다음 장치로부터 부팅을 시도합니다.
Integrated Audio (내장형 오디오) (On[켜기] 기본값)	온보드 오디오 컨트롤러를 활성화 또는 비활성화합니다.
USB Controller (USB 컨트롤러) (On[켜기] 기본값)	내장형 USB 컨트롤러를 활성화 또는 비활성화합니다. No Boot(부팅 안 함) 로 설정하면 컨트롤러를 활성화하지만 USB 장치로 부팅하는 기능은 비활성화합니다. 주 : USB 지원 운영 체제는 No Boot(부팅 안 함) 설정에 관계없이 USB 플로피 드라이브를 인식합니다.
Rear Dual USB0 (후면 이중 USB0) (On[켜기] 기본값)	컴퓨터 후면에 있는 USB 포트의 지정된 그룹을 활성화 또는 비활성화합니다.
Rear Dual USB1 (후면 이중 USB1) (On[켜기] 기본값)	컴퓨터 후면에 있는 USB 포트의 지정된 그룹을 활성화 또는 비활성화합니다.
Front USB(전면 USB) (On[켜기] 기본값)	컴퓨터 전면에 있는 USB 포트의 지정된 그룹을 활성화 또는 비활성화합니다.

Video (비디오)	
Primary Video (기본 비디오) (Auto[자동] 기본값)	컴퓨터에 2 개의 비디오 컨트롤러가 장착될 때 주 비디오 컨트롤러를 지정합니다. Auto(자동) 로 설정하면 추가 비디오 컨트롤러가 활성화됩니다. Onboard(온보드) 로 설정하면 내장형 비디오 컨트롤러가 활성화됩니다.
Video Memory Size (비디오 메모리 크기) (64MB 기본값)	이 설정은 내장형 비디오 컨트롤러에 예약된 시스템 메모리의 총량을 구성합니다. 설정은 Auto(자동) , 16MB, 32MB, 64MB, 128MB 또는 Off(끄기) 입니다.

Performance (성능)	
HDD Acoustic Mode (HDD 소리 모드) Bypass (무시) 기본값	<ul style="list-style-type: none"> • Bypass(무시) — 컴퓨터는 소리 모드의 현재 설정을 검사하지 않거나 변경하지 않습니다. • Quiet(조용) — 하드 드라이브가 가장 조용한 설정으로 작동합니다. • Suggested(권장) — 드라이브 제조업체에서 권장하는 수준으로 하드 드라이브가 작동합니다. • Performance(성능) — 하드 드라이브가 최대 속도로 작동합니다. <p>주: 성능 모드로 전환하면 드라이브 헤드가 더 빨리 이동하여 하드 드라이브의 소음이 커집니다. 그러나 일부 드라이브는 데이터 전송률의 증가가 보이지 않을 수 있습니다.</p> <p>주: 소리 설정을 변경해도 하드 드라이브의 이미지는 바뀌지 않습니다.</p>

Security (보안)	
Unlock Setup (설치 프로그램 잠금 해제)	관리자 암호가 사용되는 경우 사용자가 액세스하여 시스템 설치 프로그램 설정을 변경할 수 있도록 합니다. 프롬프트에 관리자 암호를 입력하여 시스템 설치 프로그램을 잠금 해제하십시오. 이 때 정확한 암호를 입력하지 않으면 사용자는 시스템 설치 프로그램 필드를 볼 수는 있으나 수정할 수 없습니다.
Admin Password (관리자 암호) (Not Set[설정 안 함] 기본값)	시스템 설치 프로그램의 암호 보안 기능의 현재 상태를 표시하며 새 관리자 암호를 지정하고 확인할 수 있습니다.
System Password (시스템 암호) (Not Set[설정 안 함] 기본값)	시스템 암호 보안 기능의 현재 상태를 표시하고 새 암호를 할당 및 확인할 수 있도록 합니다.

Password Changes (암호 변경) (Unlocked[잠금 해제] 기본값)	System(시스템) 암호와 Admin(관리자) 암호 간의 상호 작용을 결정합니다. Locked(잠금) 는 사용자가 유효 Admin(관리자) 암호가 없이 System(시스템) 암호를 수정하는 것을 방지합니다. Unlocked(잠금 해제) 는 유효한 System(시스템) 암호를 가진 사용자가 시스템 암호를 수정할 수 있도록 합니다.
Non-Execute Func (비 실행 기능) (On[켜기] 기본값)	메모리 보호 비활성화 기술 실행을 활성화하거나 비활성화합니다.

Power Management (전원 관리)

AC Recovery (AC 복구) (Off[끄기] 기본값)	전원 손실 후 AC 전원을 다시 연결할 때 시스템이 응답하는 방식을 결정합니다. <ul style="list-style-type: none"> • Off(끄기) — 전원이 다시 연결될 때 시스템이 꺼진 상태로 있습니다. 시스템 전원이 켜지기 전에 전면 전원 단추를 눌러야 합니다. • On(켜기) — 전원이 다시 연결될 때 시스템이 켜집니다. • Last(마지막) — 시스템이 꺼지기 전의 마지막 전원 상태로 복귀됩니다.
Auto Power On (자동 전원 켜기) (Off[끄기] 기본값)	자동으로 컴퓨터 전원을 켜도록 설정합니다. <ul style="list-style-type: none"> • Off(끄기) — Auto Power On(자동 전원 켜기) 기능을 비활성화합니다. • Everyday(매일) — 매일 Auto Power Time(자동 전원 켜기 시간)에서 설정한 시간에 컴퓨터를 켭니다. • Weekdays(주일) — 매주 월요일부터 금요일까지 Auto Power Time(자동 전원 켜기 시간)에서 설정한 시간에 컴퓨터를 켭니다. 주: 전원 스트립 또는 서지 방지기를 사용하여 컴퓨터의 전원을 끌 경우 이 기능은 작동하지 않습니다.
Auto Power Time (자동 전원 켜기 시간)	컴퓨터가 자동으로 켜지도록 시간을 설정합니다. 시간은 12 시간 형식으로 표시됩니다 (시 : 분). 오른쪽 또는 왼쪽 화살표 키를 눌러 숫자를 증감하거나 날짜와 시간 필드에 숫자를 입력하여 시작 시간을 변경하십시오.
Low Power Mode (저전력 모드) (Off[끄기] 기본값)	Low Power Mode(저전력 모드) 를 선택하면 더 이상 온보드 네트워크 컨트롤러를 통해 원격 재개 이벤트를 사용하여 Hibernate(최대 절전) 또는 Off(끄기) 상태의 컴퓨터를 켤 수 없습니다.
Cool and Quiet (On[켜기] 기본값)	이 옵션은 모든 지원되는 프로세서의 Cool'n'Quiet 기술을 활성화 또는 비활성화합니다.
Suspend Mode (일시 중지 모드) (S3 기본값)	컴퓨터의 일시 중지 모드를 설정합니다. <ul style="list-style-type: none"> • S1 — 컴퓨터를 저전력 모드로 작동하는 일시 중지 모드로 설정합니다. • S3 — 대부분 구성요소의 전원을 절약하거나 전원이 꺼지지만 시스템 메모리는 작동하는 대기 상태로 컴퓨터를 설정합니다.

Maintenance (유지 관리)

Service Tag (서비스 태그)	컴퓨터의 서비스 태그를 표시합니다.
Load Defaults (기본값 로드)	시스템 설정 옵션을 출하시 기본값으로 복원합니다.
Event Log (이벤트 로그)	Event Log(이벤트 로그) 보기를 허용합니다. 항목은 Read(읽음)의 경우 R로, Unread(읽지 않음)의 경우 U로 표시됩니다. Mark All Entries Read(모든 항목을 읽음으로 표시)는 모든 항목의 왼쪽에 R를 넣습니다. Clear Log(로그 지우기)는 Event Log(이벤트 로그)를 지웁니다.

POST Behavior (POST 동작)

Fastboot (빠른 부팅) (On[켜기] 기본값)	이 기능을 활성화하면 일부 호환 단계를 생략하여 컴퓨터 시작 시간을 줄입니다. <ul style="list-style-type: none">• Off(끄기) — 컴퓨터 시작 시 모든 단계를 진행합니다.• On(켜기) — 컴퓨터를 더 빨리 시작합니다.
Numlock Key (숫자 잠금 키) (On[켜기] 기본값)	키보드의 오른쪽에 있는 숫자 키의 기능을 결정합니다. <ul style="list-style-type: none">• Off(끄기) — 오른쪽 키패드 키가 화살표 키로 동작하도록 설정합니다.• On(켜기) — 오른쪽 키패드 키가 숫자 키로 동작하도록 설정합니다.
POST Hotkeys (POST 바로 가기 키) (Setup & Boot Menu[설치 및 부팅 메뉴] 기본값)	사인온 화면이 Setup(설치) 프로그램 또는 Quickboot(빠른 부팅) 기능을 실행하려면 필요한 키 입력 순서를 설명하는 메시지를 표시할지 여부를 결정합니다. <ul style="list-style-type: none">• Setup & Boot Menu(설치 및 부팅 메뉴) — 두 메시지를 모두 표시합니다. (F2=Setup[F2=설치] 및 F12=Boot Menu[F12=부팅 메뉴])• Setup(설치) — 설치 메시지만 표시합니다 (F2=Setup[F2=설치]).• Boot Menu(부팅 메뉴) — Quickboot(빠른 부팅) 메시지만 표시합니다 (F12=Boot Menu[F12=부팅 메뉴]).• None(없음) — 메시지를 표시하지 않습니다.
Keyboard Errors (키보드 오류) (Report[보고] 기본값)	Report(보고)로 설정하면 POST 도중 오류를 발견했을 때 BIOS가 오류 메시지를 표시하고 <F1> 키를 눌러 계속할 것인지 <F2> 키를 눌러 시스템 설치 프로그램을 시작할 것인지를 묻습니다. Do Not Report(보고 안 함)(비활성화)로 설정할 때 POST 도중 오류가 감지되면 BIOS는 오류 메시지를 표시하고 시스템 부팅을 계속합니다.

부팅 순서

이 기능을 사용하여 장치 부팅 순서를 변경할 수 있습니다.

옵션 설정

- **Bootable Hard Drive(부팅 하드 드라이브)** — 컴퓨터가 기본 하드 드라이브로 부팅을 시도합니다. 드라이브에 운영 체제가 없는 경우에는 오류 메시지가 나타납니다.
- **Onboard Floppy Drive(온보드 플로피 드라이브)** — 컴퓨터가 플로피 드라이브로 부팅을 시도합니다. 드라이브에 있는 플로피 디스크로 부팅할 수 없거나 드라이브에 플로피 디스크가 없거나 컴퓨터에 플로피 드라이브가 설치되어 있지 않을 경우 컴퓨터는 오류 메시지를 생성합니다.
- **Onboard CD-ROM Drive(온보드 CD-ROM 드라이브)** — 컴퓨터가 CD 드라이브로 부팅을 시도합니다. 드라이브에 CD가 없거나 CD에 운영 체제가 없는 경우 컴퓨터는 오류 메시지를 표시합니다.
- **Integrated NIC(내장형 NIC)** — 컴퓨터가 내장형 NIC를 사용하여 부팅을 시도합니다. 내장형 NIC가 연결되지 않은 경우 컴퓨터는 오류 메시지를 표시합니다.
- **USB-Device, USB-Floppy, USB-CDROM(USB 장치, USB 플로피, USB-CDROM)** — 장치를 USB 포트에 연결하고 부팅 메뉴에서 옵션을 선택하기 전에 컴퓨터를 재시작해야 합니다. 컴퓨터가 해당 USB 장치로 부팅을 시도합니다. 해당 드라이브 또는 디스크에 운영 체제가 없는 경우 컴퓨터는 오류 메시지를 표시합니다.



주: USB 장치로 부팅하려면 해당 장치가 부팅 가능해야 합니다. 장치가 부팅 가능한지 확인하려면 해당 장치 설명서를 참조하십시오.

현재 부팅 순서 변경

예를 들면, 이 기능을 사용하여 플로피 드라이브, 메모리 키 또는 CD-RW 드라이브와 같은 USB 장치로 컴퓨터를 재시작할 수 있습니다.



주: USB 플로피 드라이브로 부팅할 경우 시스템 설치 프로그램에서 먼저 **Diskette Interface(디스켓 인터페이스)**를 **Disabled(비활성화)**로 설정해야 합니다(111 페이지 "시스템 설치 프로그램" 참조).

- 1 USB 장치로 부팅하는 경우 USB 장치를 USB 커넥터에 연결하십시오.
- 2 컴퓨터를 켜거나 재시작하십시오.
- 3 화면 우측 상단 구석에 F2 = Setup, F12 = Boot Menu(F2 = 설치, F12 = 부팅 메뉴)가 나타나면 <F12> 키를 누르십시오.

시간이 초과되어 운영 체제 로고가 나타나면 Microsoft Windows 바탕 화면이 표시될 때까지 기다린 다음 컴퓨터를 종료(61 페이지 "컴퓨터 끄기" 참조)하고 다시 시도해 보십시오.

- 4 <F1> 키를 눌러 계속하십시오.
사용할 수 있는 모든 부팅 장치를 나열한 **Boot Menu(부팅 메뉴)**가 나타납니다.
- 5 화살표 키를 사용하여 적절한 장치를 선택하십시오(현재 부팅에만 해당됨).



주: USB 장치로 부팅하려면 해당 장치가 부팅 가능해야 합니다. 장치가 부팅 가능한지 확인하려면 해당 장치 설명서를 참조하십시오.

이후 부팅을 위한 부팅 순서 변경

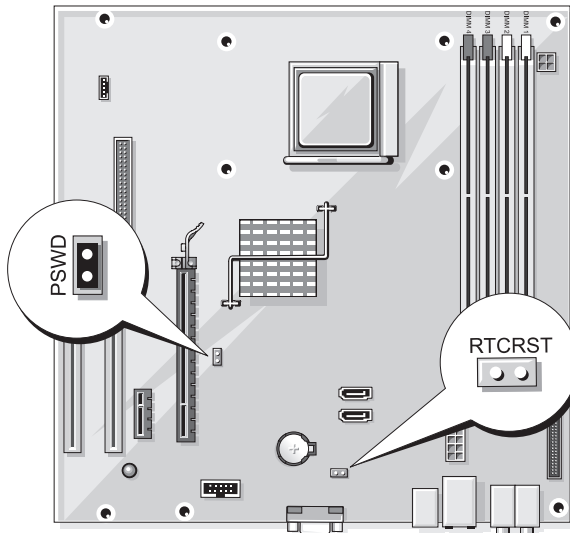
- 1 시스템 설치 프로그램을 시작하고 System(시스템) 그룹에서 Boot Sequence(부팅 순서)를 선택하십시오 (111 페이지 "시스템 설치 프로그램 시작" 참조).
- 2 <Enter> 키를 눌러 메뉴에 액세스하십시오.
주: 부팅 순서를 원래대로 복구할 경우에 대비하여 현재의 부팅 순서를 기록해 두십시오.
- 3 위쪽 및 아래쪽 화살표 키를 눌러 해당 Boot Sequence(부팅 순서) 옵션을 강조 표시하십시오.
- 4 U 또는 D 키를 눌러 부팅 순서에서 옵션을 위 또는 아래로 이동하십시오.
- 5 <Enter> 키를 눌러 변경사항을 저장하거나 <Esc> 키를 눌러 취소하십시오.

주: USB 장치로 부팅하려면 해당 장치가 부팅 가능해야 합니다. 장치가 부팅 가능한지 확인하려면 해당 장치 설명서를 참조하십시오.

잇은 암호 삭제

! 주의: 이 항목의 절차를 수행하기 전에 제품 정보 안내에 있는 안전 지침을 따르십시오.

- 1 61 페이지 "시작하기 전에"의 절차를 따르십시오.





- 2 시스템 보드에서 2 핀 암호 점퍼 (PSWD) 를 찾아 점퍼 플러그를 핀 1 와 핀 2 에서 분리하여 암호를 삭제하십시오.
- 3 컴퓨터 덮개를 닫으십시오 (105 페이지 "컴퓨터 덮개 장착" 참조).
- 4 컴퓨터와 모니터를 전원 콘센트에 연결하고 전원을 켜십시오.
- 5 Microsoft® Windows® 바탕 화면이 나타나면 컴퓨터를 종료하십시오 (61 페이지 "컴퓨터 끄기" 참조).

- 6 모니터의 전원을 끄고, 전원 콘센트에서 시스템을 분리하십시오.
- 7 컴퓨터 전원 케이블을 전원 콘센트에서 분리한 다음 전원 단추를 눌러 시스템 보드를 접지하십시오.
- 8 컴퓨터 덮개를 여십시오 (63 페이지 "컴퓨터 덮개 분리" 참조).
- 9 시스템 보드에서 2핀 암호 점퍼 (PSWD) 를 찾아 (65 페이지 "시스템 보드 구성요소" 참조) 점퍼를 핀 1 과 핀 2 에 연결하여 암호 기능을 다시 활성화하십시오.
- 10 컴퓨터 덮개를 닫으십시오 (105 페이지 "컴퓨터 덮개 장착" 참조).
- ➡ **주의사항** : 네트워크 케이블을 연결하려면 먼저 케이블을 네트워크 장치에 꽂은 다음 컴퓨터에 꽂으십시오.
- 11 컴퓨터와 장치를 전원 콘센트에 연결하고 전원을 켜십시오.

CMOS 설정 삭제

 **주의** : 이 항목의 절차를 수행하기 전에 제품 정보 안내에 있는 안전 지침을 따르십시오.

- 1 61 페이지 "시작하기 전에" 의 절차를 따르십시오.
 -  **주** : CMOS 설정을 삭제하려면 컴퓨터를 전원 콘센트에서 분리해야 합니다.
- 2 현재 CMOS 설정을 재설정하십시오.
 - a 시스템 보드에서 2핀 CMOS 점퍼 (RTCRST) 를 찾으십시오 (65 페이지 "시스템 보드 구성요소" 참조).
 -  **주** : 컴퓨터를 받을 때 CMOS 점퍼에는 점퍼 플러그가 없습니다.
 - b 암호 점퍼 (PSWD) 핀 1 과 핀 2 에서 점퍼 플러그를 분리하십시오.
 - c 점퍼 플러그를 CMOS 점퍼 (RTCRST) 핀 1 과 핀 2 에 놓고 대략 5 초 정도 기다리십시오.
 - d 점퍼 플러그를 분리하여 암호 점퍼 (PSWD) 핀 1 과 핀 2 에 장착하십시오.
- 3 컴퓨터 덮개를 장착하십시오 (105 페이지 "컴퓨터 덮개 장착" 참조).
- ➡ **주의사항** : 네트워크 케이블을 연결하려면 먼저 케이블을 네트워크 포트나 장치에 꽂은 다음 컴퓨터에 꽂으십시오.
- 4 컴퓨터와 장치를 전원 콘센트에 연결하고 전원을 켜십시오.

컴퓨터 청소

⚠ 주의 : 이 항목의 절차를 수행하기 전에 제품 정보 안내에 있는 안전 지침을 따르십시오.

컴퓨터, 키보드 및 모니터

⚠ 주의 : 컴퓨터를 청소하기 전에 전원 콘센트에서 컴퓨터를 분리하십시오. 물기있는 부드러운 천을 사용하여 컴퓨터를 청소하십시오. 인화성 물질이 포함된 액체 세제나 에어졸 클리너를 사용하지 마십시오.

- 솔이 달린 진공 청소기를 사용하여 컴퓨터에 있는 슬롯과 구멍 및 키보드의 키 사이에 있는 먼지를 조심스럽게 제거하십시오.
- ➡ **주의사항 :** 디스플레이 화면을 비누나 알코올로 닦지 마십시오. 이렇게 하면 반사 방지 코팅 처리가 벗겨질 수 있습니다.
- 모니터 화면을 닦으려면 부드럽고 깨끗한 천에 물을 살짝 적십니다. 가능하면 모니터의 정전기 방지 코팅 처리에 적합한 특수 처리된 화면 청소 티슈나 세제를 사용하십시오.
- 식기 세제와 물을 1:3의 비율로 혼합하여 부드럽고 깨끗한 천에 묻혀 키보드, 컴퓨터, 모니터의 플라스틱 처리된 부분을 닦으십시오.
천에 물을 가득 적시거나 물이 컴퓨터 또는 키보드에 떨어지지 않도록 하십시오.

마우스

화면의 커서가 제대로 움직이지 않거나 이상하게 움직이면 마우스를 청소하십시오. 광마우스가 아닌 마우스를 청소하려면 :

- 1 마우스 밑면에 있는 고정 고리를 시계 바늘 반대 방향으로 돌려 볼을 꺼내십시오.
- 2 깨끗하고 보풀이 없는 천으로 볼을 닦으십시오.
- 3 입으로 볼 케이지 안쪽을 조심스럽게 불어 먼지와 보풀을 제거하십시오.
- 4 볼 케이지 안에 있는 롤러가 더러운 경우 소독용 알코올을 살짝 적신 면봉으로 롤러를 닦으십시오.
- 5 롤러의 위치가 잘못되어 있으면 제자리로 돌려놓으십시오. 면봉의 솜털이 롤러에 남아 있지 않도록 확인하십시오.
- 6 볼과 고정 고리를 장착하고 고정 고리를 시계 바늘 방향으로 돌려 고정하십시오.

플로피 드라이브

➡ **주의사항 :** 면봉으로 드라이브 헤드를 청소하지 마십시오. 이 경우, 헤드 정렬이 흐트러져 드라이브가 작동하지 않을 수도 있습니다.

시중에서 판매하는 청소 키트 사용하여 플로피 드라이브를 청소하십시오. 청소용 키트에는 정상 작동 시 오염 물질을 제거할 수 있는 사전 처리된 플로피 디스크가 들어 있습니다.

CD 및 DVD

➡ **주의사항 :** 항상 압축 공기를 사용하여 CD/DVD 드라이브의 렌즈를 닦고 반드시 사용 지침을 따르십시오. 드라이브의 렌즈를 절대 손으로 만지지 마십시오.

CD 나 DVD 재생 상태가 좋지 않은 (예를 들면 튕김) 경우, 디스크를 청소하십시오.

1 디스크를 잡을 때는 바깥쪽 테두리를 잡으십시오. 중앙 부분의 구멍 모서리를 잡아도 됩니다.

주의사항 : 원을 그리면서 디스크를 닦으면 표면이 손상됩니다.

2 부드러운 천을 사용하여 디스크 밑면(레이블이 없는 쪽)을 중앙에서 바깥쪽을 향해 직선으로 조심스럽게 닦으십시오.

찌든 때는 물이나 물과 중성 세제를 혼합하여 닦으십시오. 시중에서 판매하는 제품을 사용해도 디스크를 청소하고 먼지, 지문, 긁힘 등을 방지할 수 있습니다. CD 청소 제품은 DVD 에 사용해도 됩니다.

Dell 사에 문의하기

인터넷 또는 전화를 통해 Dell 사에 문의할 수 있습니다.

- 웹상으로 지원을 얻으려면 support.dell.com 으로 가십시오.
- 웹상으로 월드 와이드 지원을 받으려면 페이지 하단 부근의 **Choose A Country/Region** 메뉴를 사용하거나 다음 표에 나열된 웹 주소를 참조하십시오.
- 전자 우편 지원을 받으려면 다음 표에 나열된 전자 우편 주소를 참조하십시오.

주 : 수신자 부담 번호는 목록에 명시되어 있는 국가/지역에서만 사용할 수 있습니다.

- 전화 지원을 받으려면 다음 표에 제공된 전화 번호 및 코드를 사용하십시오. 사용할 코드를 확인하려면, 지역 또는 국제 교환원에게 문의하십시오.

주 : 제공된 연락처 정보는 인쇄되기 전까지 정확한 것으로 간주되며 변경될 수 있습니다.

국가 / 지역 (도시) 국제 접속 코드 국가 / 지역 코드 도시 코드	서비스 유형	지역 코드, 지역 번호 및 수신자 부담 번호 웹 및 전자 우편 주소
앵귤라	온라인 지원	www.dell.com/ai
	전자 우편 주소	la-techsupport@dell.com
	기술 지원, 고객 서비스, 판매	수신자 부담 번호 : 800-335-0031
앤티가 바부다	온라인 지원	www.dell.com.ag
		la-techsupport@dell.com
	기술 지원, 고객 서비스, 판매	1-800-805-5924
오문 지역 코드 : 853	기술 지원	수신자 부담 번호 : 0800-105
	고객 서비스 (중국, 하문)	34 160 910
	일반 판매 (중국, 하문)	29 693 115

국가 / 지역 (도시) 국제 접속 코드 국가 / 지역 코드 도시 코드	서비스 유형	지역 코드, 지역 번호 및 수신자 부담 번호 웹 및 전자우편 주소
아르헨티나 (부에노스 아이레스) 국제 접속 코드 : 00 국가 코드 : 54 도시 코드 : 11	온라인 지원	www.dell.com.ar
	데스크탑 및 휴대용 컴퓨터를 위한 전자우편 :	la-techsupport@dell.com
	서버 및 EMC® 저장 장치 제품에 대한 전자우편	la_enterprise@dell.com
	고객 서비스	수신자 부담 번호 : 0-800-444-0730
	기술 지원 – Dell PowerApp™, Dell PowerEdge™, Dell PowerConnect™ 및 Dell PowerVault™	수신자 부담 번호 : 0-800-222-0154
	기술 지원 서비스 판매	수신자 부담 번호 : 0-800-444-0724 0-810-444-3355
아루바	온라인 지원	www.dell.com.aw la-techsupport@dell.com
	기술 지원, 고객 서비스, 판매	수신자 부담 번호 : 800-1578
호주 (시드니) 국제 접속 코드 : 0011 국가 코드 : 61 도시 코드 : 2	온라인 지원	support.ap.dell.com support.ap.dell.com/contactus
	기술 지원	
	가정 및 홈오피스 중소기업체 및 대기업체 중소기업체, 교육 기관, 지역 정부 고객 서비스	수신자 부담 번호 : 1300-655-533 수신자 부담 번호 : 1800-633-559 수신자 부담 번호 : 1800-060-889 수신자 부담 번호 : 1300-662-196
오스트리아 (비엔나) 국제 접속 코드 : 900 국가 코드 : 43 도시 코드 : 1	온라인 지원	support.euro.dell.com tech_support_central_europe@dell.com
	가정 / 중소기업체 판매	08 20 24 05 30 00
	가정 / 중소기업체 팩스 번호	08 20 24 05 30 49
	가정 / 중소기업체 고객 서비스	08 20 24 05 30 14
	가정 / 중소기업체 지원	08 20 24 05 30 17
	우선 계정 / 기업체 고객 서비스	08 20 24 05 30 16
	우선 계정 / 기업체 지원	08 20 24 05 30 17
	대표 전화	08 20 24 05 30 00

국가 / 지역 (도시) 국제 접속 코드 국가 / 지역 코드 도시 코드	서비스 유형	지역 코드, 지역 번호 및 수신자 부담 번호 웹 및 전자 우편 주소
바하마	온라인 지원	www.dell.com/bs la-techsupport@dell.com
	기술 지원, 고객 서비스, 판매	수신자 부담 번호 : 1-866-874-3038
바베이도스	온라인 지원	www.dell.com/bb la-techsupport@dell.com
	기술 지원, 고객 서비스, 판매	1-800-534-3142
벨기에 (브뤼셀)	온라인 지원	support.euro.dell.com
	국제 접속 코드 : 00	대표 지원부 02 481 92 88
	국가 코드 : 32	대표 지원부 팩스 번호 02 481 92 95
	도시 코드 : 2	고객 서비스 02 713 15 65
		기업체 판매 02 481 91 00
		팩스 번호 02 481 92 99
버뮤다 제도	온라인 지원	www.dell.com/bm la-techsupport@dell.com
	기술 지원, 고객 서비스, 판매	1-877-890-0751
볼리비아	온라인 지원	www.dell.com/bo la-techsupport@dell.com
	기술 지원, 고객 서비스, 판매	수신자 부담 번호 : 800-10-0238
브라질	온라인 지원	www.dell.com/br BR_TechSupport@dell.com
	국제 접속 코드 : 00	
	국가 코드 : 55	고객 서비스 및 기술 지원 0800 970 3355
	도시 코드 : 51	기술 지원 팩스 번호 51 2104 5470
		고객 서비스 팩스 번호 51 2104 5480
	판매 0800 970 3390	
영국령 버진 제도	기술 지원, 고객 서비스, 판매	수신자 부담 번호 : 1-866-278-6820
브루나이	기술 지원 (말레이시아 페낭)	604 633 4966
	국가 코드 : 673	고객 서비스 (말레이시아 페낭) 604 633 3101
		또는 수신자 부담 번호 : 801 1012
	일반 판매 (말레이시아 페낭) 604 633 3101	
		또는 수신자 부담 번호 : 801 1012

국가 / 지역 (도시) 국제 접속 코드 국가 / 지역 코드 도시 코드	서비스 유형	지역 코드, 지역 번호 및 수신자 부담 번호 웹 및 전자우편 주소
캐나다 (온타리오 주 노스 요크) 국제 접속 코드 : 011	온라인 주문 현황	www.dell.ca/ostatus
	온라인 지원	support.ca.dell.com
	AutoTech(하드웨어 및 보증 지원 관련 자동 응답)	수신자 부담 번호 : 1-800-247-9362
	고객 서비스	
	가정 / 자택 사무실	수신자 부담 번호 : 1-800-847-4096
	중소기업체	수신자 부담 번호 : 1-800-906-3355
	중소기업체 / 대기업체, 정부 기관, 교육 기관	수신자 부담 번호 : 1-800-387-5757
	하드웨어 보증 전화 지원	
	가정 / 자택 사무실용 컴퓨터	수신자 부담 번호 : 1-800-847-4096
	중소기업체 / 대기업체 및 정부 기관용 컴퓨터	수신자 부담 번호 : 1-800-387-5757
프린터, 프로젝터, TV, 소형 장치, 디지털 주크박스 및 무선 장치	1-877-335-5767	
판매	가정 및 자택 사무실 판매	수신자 부담 번호 : 1-800-999-3355
	중소기업체	수신자 부담 번호 : 1-800-387-5752
	중소기업체 / 대기업체, 정부 기관	수신자 부담 번호 : 1-800-387-5755
	예비 부품 및 확대된 서비스	1 866 440 3355
케이맨 제도	온라인 지원	la-techsupport@dell.com
	기술 지원, 고객 서비스, 판매	1-877-262-5415
칠레 (산티아고) 국가 코드 : 56 도시 코드 : 2	온라인 지원	www.dell.com/cl
		la-techsupport@dell.com
	판매 및 고객 지원	수신자 부담 번호 : 1230-020-3397 또는 800-20-1385

국가 / 지역 (도시) 국제 접속 코드 국가 / 지역 코드 도시 코드	서비스 유형	지역 코드, 지역 번호 및 수신자 부담 번호 웹 및 전자 우편 주소
중국 (하문) 국가 코드 : 86 도시 코드 : 592	온라인 지원	support.dell.com.cn
	기술 지원 전자 우편	support.dell.com.cn/email
	고객 서비스 전자 우편	customer_cn@dell.com
	기술 지원 팩스 번호	592 818 1350
	기술 지원 - Dell™ Dimension™ 및 Dell Inspiron™	수신자 부담 번호 : 800 858 2969
	기술 지원 - Dell OptiPlex™, Dell Latitude™ 및 Dell Precision™	수신자 부담 번호 : 800 858 0950
	기술 지원 - 서버 및 저장 장치	수신자 부담 번호 : 800 858 0960
	기술 지원 - 프로세서, PDA, 스위치, 라우터 등	수신자 부담 번호 : 800 858 2920
	기술 지원 - 프린터	수신자 부담 번호 : 800 858 2311
	고객 서비스	수신자 부담 번호 : 800 858 2060
	고객 서비스 팩스 번호	592 818 1308
	가정 및 중소기업체	수신자 부담 번호 : 800 858 2222
	우선 계정부	수신자 부담 번호 : 800 858 2557
	GCP 대기업체 고객	수신자 부담 번호 : 800 858 2055
	대기업체 주요 고객	수신자 부담 번호 : 800 858 2628
	북부 대기업체 고객	수신자 부담 번호 : 800 858 2999
	북부 정부 및 교육 기관 대기업체 고객	수신자 부담 번호 : 800 858 2955
	동부 대기업체 고객	수신자 부담 번호 : 800 858 2020
	동부 정부 및 교육 기관 대기업체 고객	수신자 부담 번호 : 800 858 2669
	대기업체 고객 대기팀	수신자 부담 번호 : 800 858 2572
남부 대기업체 고객	수신자 부담 번호 : 800 858 2355	
서부 대기업체 고객	수신자 부담 번호 : 800 858 2811	
대기업체 고객 예비 부품	수신자 부담 번호 : 800 858 2621	
콜롬비아	온라인 지원	www.dell.com/co la-techsupport@dell.com
	기술 지원, 고객 서비스, 판매	01-800-915-4755
코스타리카	온라인 지원	www.dell.com/cr la-techsupport@dell.com
	기술 지원, 고객 서비스, 판매	0800-012-0231

국가 / 지역 (도시) 국제 접속 코드 국가 / 지역 코드 도시 코드	서비스 유형	지역 코드, 지역 번호 및 수신자 부담 번호 웹 및 전자 우편 주소
체코 (프라하) 국제 접속 코드 : 00 국가 코드 : 420	온라인 지원	support.euro.dell.com czech_dell@dell.com
	기술 지원	22537 2727
	고객 서비스	22537 2707
	팩스 번호	22537 2714
	기술 팩스 번호	22537 2728
	대표 전화	22537 2711
덴마크 (코펜하겐) 국제 접속 코드 : 00 국가 코드 : 45	온라인 지원	support.euro.dell.com
	기술 지원	7023 0182
	고객 서비스 - 관련	7023 0184
	가정 / 중소기업체 고객 서비스	3287 5505
	교환대 - 관련	3287 1200
	교환대 팩스 번호 - 관련	3287 1201
	교환대 - 가정 / 중소기업체	3287 5000
	교환대 팩스 번호 - 가정 / 중소기업체	3287 5001
도미니카	온라인 지원	www.dell.com/dm la-techsupport@dell.com
	기술 지원, 고객 서비스, 판매	수신자 부담 번호 : 1-866-278-6821
도미니카 공화국	온라인 지원	www.dell.com/do la-techsupport@dell.com
	기술 지원, 고객 서비스, 판매	1-800-156-1588
에콰도르	온라인 지원	www.dell.com/ec la-techsupport@dell.com
	기술 지원, 고객 서비스, 판매 (에콰도르 키토에서 전화할 때)	수신자 부담 번호 : 999-119-877-655- 3355
	기술 지원, 고객 서비스, 판매 (에콰도르 파야킬에서 전화할 때)	수신자 부담 번호 : 1800-999-119-877- 655-3355
엘살바도르	온라인 지원	www.dell.com/sv la-techsupport@dell.com
	기술 지원, 고객 서비스, 판매	800-6132

국가 / 지역 (도시) 국제 접속 코드 국가 / 지역 코드 도시 코드	서비스 유형	지역 코드, 지역 번호 및 수신자 부담 번호 웹 및 전자 우편 주소
핀란드 (헬싱키) 국제 접속 코드 : 990 국가 코드 : 358 도시 코드 : 9	온라인 지원	support.euro.dell.com fi_support@dell.com
	기술 지원	0207 533 555
	고객 서비스	0207 533 538
	대표 전화	0207 533 533
	팩스 번호	0207 533 530
	500 명 이하 직원 판매	0207 533 540
	500 명 이상 직원 판매	0207 533 533
프랑스 (파리)(몽펠리에) 국제 접속 코드 : 00 국가 코드 : 33 도시 코드 : (1) (4)	온라인 지원	support.euro.dell.com
	가정 및 중소기업체	
	기술 지원	0825 387 270
	고객 서비스	0825 823 833
	교환대	0825 004 700
	교환대 (프랑스 외 기타 지역 전화)	04 99 75 40 00
	판매	0825 004 700
	팩스 번호	0825 004 701
	팩스 번호 (프랑스 외 기타 지역 전화)	04 99 75 40 01
	기업체	
	기술 지원	0825 004 719
	고객 서비스	0825 338 339
	대표 전화	01 55 94 71 00
판매	01 55 94 71 00	
팩스 번호	01 55 94 71 01	

국가 / 지역 (도시) 국제 접속 코드 국가 / 지역 코드 도시 코드	서비스 유형	지역 코드, 지역 번호 및 수신자 부담 번호 웹 및 전자우편 주소
독일 (프랑크푸르트) 국제 접속 코드 : 00 국가 코드 : 49 도시 코드 : 69	온라인 지원	support.euro.dell.com tech_support_central_europe@dell.com
	기술 지원	069 9792-7200
	가정 / 중소기업체 고객 서비스	0180-5-224400
	전체 분류 고객 서비스	069 9792-7320
	우선 계정 고객 서비스	069 9792-7320
	대계정 고객 서비스	069 9792-7320
	공공 계정 고객 서비스	069 9792-7320
대표 전화	069 9792-7000	
그리스 국제 접속 코드 : 00 국가 코드 : 30	온라인 지원	support.euro.dell.com
	기술 지원	00800-44 14 95 18
	특별 서비스 기술 지원	00800-44 14 00 83
	대표 전화	2108129810
	특별 서비스 교환대	2108129811
	판매	2108129800
팩스 번호	2108129812	
그레나다	온라인 지원	www.dell.com/gd la-techsupport@dell.com
	기술 지원, 고객 서비스, 판매	수신자 부담 번호 : 1-866-540-3355
과테말라	온라인 지원	www.dell.com/gt la-techsupport@dell.com
	기술 지원, 고객 서비스, 판매	1-800-999-0136
가이아나	온라인 지원	la-techsupport@dell.com
	기술 지원, 고객 서비스, 판매	수신자 부담 번호 : 1-877-270-4609

국가 / 지역 (도시) 국제 접속 코드 국가 / 지역 코드 도시 코드	서비스 유형	지역 코드, 지역 번호 및 수신자 부담 번호 웹 및 전자 우편 주소
홍콩	온라인 지원	support.ap.dell.com
국제 접속 코드 : 001		support.dell.com.cn/email
지역 코드 : 852	기술 지원 – Dimension 및 Inspiron	00852-2969 3188
	기술 지원 – OptiPlex, Latitude 및 Dell Precision	00852-2969 3191
	기술 지원 – 서버 및 저장 장치	00852-2969 3196
	기술 지원 – 프로젝터, PDA, 스위치, 라우터 등	00852-3416 0906
	고객 서비스	00852-3416 0910
	대기업체 고객	00852-3416 0907
	글로벌 고객 프로그램	00852-3416 0908
	중소기업체부	00852-3416 0912
	가정 및 중소기업체부	00852-2969 3105

국가 / 지역 (도시) 국제 접속 코드 국가 / 지역 코드 도시 코드	서비스 유형	지역 코드, 지역 번호 및 수신자 부담 번호 웹 및 전자 우편 주소
인도	온라인 지원	support.ap.dell.com
	휴대용 및 데스크탑 컴퓨터 지원	
	데스크탑 컴퓨터 지원 전자 우편	india_support_desktop@dell.com
	휴대용 컴퓨터 지원 전자 우편	india_support_notebook@dell.com
	전화 번호	080-25068032 또는 080-25068034 또는 도시 STD 코드 + 60003355 또는 수신자 부담 번호 : 1-800-425-8045
	서버 지원	
	전자 우편	india_support_Server@dell.com
	전화 번호	080-25068032 또는 080-25068034 또는 도시 STD 코드 + 60003355 또는 수신자 부담 번호 : 1800 425 8045
	특별 지원 전용	
	전자 우편	eec_ap@dell.com
	전화 번호	080-25068033 또는 도시 STD 코드 + 60003355 또는 수신자 부담 번호 : 1-800-425-9045
	고객 서비스	
	가정 및 중소기업체	India_care_HSB@dell.com 수신자 부담 번호 : 1800-4254051
	대기업체 고객	India_care_REL@dell.com 수신자 부담 번호 : 1800-4252067
	판매	
	대기업체 고객	1600 33 8044
	가정 및 중소기업체	1600 33 8046

국가 / 지역 (도시) 국제 접속 코드 국가 / 지역 코드 도시 코드	서비스 유형	지역 코드, 지역 번호 및 수신자 부담 번호 웹 및 전자 우편 주소
아일랜드 (체리우드) 국제 접속 코드 : 00 국가 코드 : 353 도시 코드 : 1	온라인 지원	support.euro.dell.com dell_direct_support@dell.com
	기술 지원	
	기업체 컴퓨터	1850 543 543
	가정 컴퓨터	1850 543 543
	가정 지원	1850 200 889
	판매	
	가정	1850 333 200
	중소기업체	1850 664 656
	중소기업체	1850 200 646
	대기업체	1850 200 646
	판매 전자 우편	Dell_IRL_Outlet@dell.com
	고객 서비스	
	가정 및 중소기업체	01 204 4014
	기업체 (200 명 이상 직원)	1850 200 982
	일반	
	팩스 번호 / 판매 팩스 번호	01 204 0103
	대표 전화	01 204 4444
	영국 고객 서비스 (영국 내 전화만 해당)	0870 906 0010
	기업체 고객 서비스 (영국 내 전화만 해당)	0870 907 4499
	영국 판매 (영국 내 전화만 해당)	0870 907 4000

국가 / 지역 (도시) 국제 접속 코드 국가 / 지역 코드 도시 코드	서비스 유형	지역 코드 , 지역 번호 및 수신자 부담 번호 웹 및 전자 우편 주소
이탈리아 (밀라노) 국제 접속 코드 : 00 국가 코드 : 39 도시 코드 : 02	온라인 지원	support.euro.dell.com
	가정 및 중소기업체	
	기술 지원	02 577 826 90
	고객 서비스	02 696 821 14
	팩스 번호	02 696 821 13
	대표 전화	02 696 821 12
	기업체	
	기술 지원	02 577 826 90
	고객 서비스	02 577 825 55
	팩스 번호	02 575 035 30
대표 전화	02 577 821	
자메이카	온라인 지원	la-techsupport@dell.com
	기술 지원 , 고객 서비스 , 판매 (자메이카 내 전화만 해당)	1-800-440-9205

국가 / 지역 (도시) 국제 접속 코드 국가 / 지역 코드 도시 코드	서비스 유형	지역 코드, 지역 번호 및 수신자 부담 번호 웹 및 전자 우편 주소
일본 (가와사키)	온라인 지원	support.jp.dell.com
국제 접속 코드 : 001	기술 지원 – Dimension 및 Inspiron	수신자 부담 번호 : 0120-198-226
국가 코드 : 81	일본 외 기타 지역 기술 지원 – Dimension 및 Inspiron	81-44-520-1435
도시 코드 : 44	기술 지원 – Dell Precision, OptiPlex 및 Latitude	수신자 부담 번호 : 0120-198-433
	일본 외 기타 지역 기술 지원 – Dell Precision, OptiPlex 및 Latitude	81-44-556-3894
	기술 지원 – Dell PowerApp, Dell PowerEdge, Dell PowerConnect 및 Dell PowerVault	수신자 부담 번호 : 0120-198-498
	일본 외 기타 지역 기술 지원 – PowerApp, PowerEdge, PowerConnect 및 PowerVault	81-44-556-4162
	기술 지원 – 프로젝터, PDA, 프린터, 라우 터	수신자 부담 번호 : 0120-981-690
	일본 외 기타 지역 기술 지원 – 프로젝터, PDA, 프린터, 라우터	81-44-556-3468
	Faxbox 서비스	044-556-3490
	24 시간 자동 응답 주문 현황 서비스	044-556-3801
	고객 서비스	044-556-4240
	기업체 판매부 – 최대 400 명의 직원	044-556-1465
	우선 계정 판매부 – 400 명 이상 직원	044-556-3433
	공공 판매 – 정부, 교육 기관 및 의료 기관	044-556-5963
	일본 전지역	044-556-3469
	개별 사용자	044-556-1657
	개별 사용자 온라인 서비스	044-556-2203
	개별 사용자 현지 판매	044-556-4649
	대표 전화	044-556-4300

국가 / 지역 (도시) 국제 접속 코드 국가 / 지역 코드 도시 코드	서비스 유형	지역 코드, 지역 번호 및 수신자 부담 번호 웹 및 전자 우편 주소
한국 (서울) 국제 접속 코드 : 001 국가 코드 : 82 도시 코드 : 2	온라인 지원	support.ap.dell.com
	기술 지원 , 고객 서비스	수신자 부담 번호 : 080-200-3800
	기술 지원 – Dimension, PDA, 전자 장치 및 부속품	수신자 부담 번호 : 080-200-3801
	판매	수신자 부담 번호 : 080-200-3600
	팩스 번호	2194-6202
	대표 전화	2194-6000
라틴 아메리카	고객 기술 지원 (미국 텍사스 주 오스틴)	512 728-4093
	고객 서비스 (미국 텍사스 주 오스틴)	512 728-3619
	팩스 번호 (기술 지원 및 고객 서비스) (미국 텍사스 주 오스틴)	512 728-3883
	판매 (미국 텍사스 주 오스틴)	512 728-4397
	판매 팩스 번호 (미국 텍사스 주 오스틴)	512 728-4600
		또는 512 728-3772
룩셈부르크	온라인 지원	support.euro.dell.com
	지원	342 08 08 075
	가정 / 중소기업체 판매	+32 (0)2 713 15 96
	기업체 판매	26 25 77 81
	고객 서비스	+32 (0)2 481 91 19
	팩스 번호	26 25 77 82
말레이시아 (페낭)	온라인 지원	support.ap.dell.com
	기술 지원 – Dell Precision, OptiPlex 및 Latitude	수신자 부담 번호 : 1 800 880 193
	기술 지원 – Dimension, Inspiron, 전자 장 치 및 부속품	수신자 부담 번호 : 1 800 881 306
	기술 지원 – PowerApp, PowerEdge, PowerConnect 및 PowerVault	수신자 부담 번호 : 1800 881 386
	고객 서비스	수신자 부담 번호 : 1800 881 306 (옵션 6)
	일반 판매	수신자 부담 번호 : 1 800 888 202
	기업체 판매	수신자 부담 번호 : 1 800 888 213

국가 / 지역 (도시) 국제 접속 코드 국가 / 지역 코드 도시 코드	서비스 유형	지역 코드, 지역 번호 및 수신자 부담 번호 웹 및 전자 우편 주소
멕시코 국제 접속 코드 : 00 국가 코드 : 52	온라인 지원	www.dell.com/mx la-techsupport@dell.com
	기술 지원	001-866-563-4425
	판매	50-81-8800
	고객 서비스	또는 001-800-888-3355 001-877-384-8979
	기본	또는 001-877-269-3383 50-81-8800 또는 001-800-888-3355 또는 001-866-851-1754
몬세라트	온라인 지원	la-techsupport@dell.com
	기술 지원, 고객 서비스, 판매	수신자 부담 번호 : 1-866-278-6822
네덜란드 안틸레스	온라인 지원	la-techsupport@dell.com
	기술 지원, 고객 서비스, 판매	001-800-882-1519
네덜란드 (암스테르담) 국제 접속 코드 : 00 국가 코드 : 31 도시 코드 : 20	온라인 지원	support.euro.dell.com
	기술 지원	020 674 45 00
	기술 지원 팩스 번호	020 674 47 66
	가정 / 중소기업체 고객 서비스	020 674 42 00
	관련 고객 서비스	020 674 4325
	가정 / 중소기업체 판매	020 674 55 00
	관련 판매	020 674 50 00
	가정 / 중소기업체 판매 팩스 번호	020 674 47 75
	관련 판매 팩스 번호	020 674 47 50
뉴질랜드 국제 접속 코드 : 00 국가 코드 : 64	온라인 지원	support.ap.dell.com support.ap.dell.com/contactus
	기술 지원, 고객 서비스, 판매	0800 441 567
	온라인 지원	www.dell.com/ni la-techsupport@dell.com
니카라과	기술 지원, 고객 서비스, 판매	001-800-220-1377

국가 / 지역 (도시) 국제 접속 코드 국가 / 지역 코드 도시 코드	서비스 유형	지역 코드, 지역 번호 및 수신자 부담 번호 웹 및 전자 우편 주소
노르웨이 (뤼사케르) 국제 접속 코드 : 00 국가 코드 : 47	온라인 지원	support.euro.dell.com
	기술 지원	671 16882
	관련 고객 서비스	671 17575
	가정 / 중소기업체 고객 서비스	23162298
	대표 전화	671 16800
	교환대 팩스 번호	671 16865
파나마	온라인 지원	www.dell.com/pa la-techsupport@dell.com
	기술 지원, 고객 서비스, 판매	011-800-507-1264
페루	온라인 지원	www.dell.com/pe la-techsupport@dell.com
	기술 지원, 고객 서비스, 판매	0800-50-669
폴란드 (바르샤바) 국제 접속 코드 : 011 국가 코드 : 48 도시 코드 : 22	온라인 지원	support.euro.dell.com pl_support_tech@dell.com
	고객 서비스 전화 번호	57 95 700
	고객 서비스	57 95 999
	판매	57 95 999
	고객 서비스 팩스 번호	57 95 806
	접수 창구 팩스 번호	57 95 998
	대표 전화	57 95 999
포르투갈 국제 접속 코드 : 00 국가 코드 : 351	온라인 지원	support.euro.dell.com
	기술 지원	707200149
	고객 서비스	800 300 413
	판매	800 300 410
		또는 800 300 411
		또는 800 300 412
		또는 21 422 07 10
팩스 번호	21 424 01 12	

국가 / 지역 (도시) 국제 접속 코드 국가 / 지역 코드 도시 코드	서비스 유형	지역 코드, 지역 번호 및 수신자 부담 번호 웹 및 전자 우편 주소
푸에르토리코	온라인 지원	www.dell.com/pr la-techsupport@dell.com
	기술 지원	수신자 부담 번호 : 1-866-390-4695 또는 1-866-851-1760
	고객 서비스 및 판매	1-877-537-3355
세인트 키츠 네비스	온라인 지원	www.dell.com/kn la-techsupport@dell.com
	기술 지원, 고객 서비스, 판매	수신자 부담 번호 : 1-866-540-3355
세인트 루시아	온라인 지원	www.dell.com/lc la-techsupport@dell.com
	기술 지원, 고객 서비스, 판매	수신자 부담 번호 : 1-866-464-4352
세인트 빈센트 그레나딘	온라인 지원	www.dell.com/vc la-techsupport@dell.com
	기술 지원, 고객 서비스, 판매	수신자 부담 번호 : 1-866-464-4353
싱가포르 (싱가포르) 국제 접속 코드 : 005 국가 코드 : 65	주 : 본 항목의 전화 번호는 싱가포르 또는 말레이시아 내부에서 전화할 때만 사용할 수 있습니다.	
	온라인 지원	support.ap.dell.com
	기술 지원 – Dimension, Inspiron, 전자 장치 및 부속품	수신자 부담 번호 : 1 800 394 7430
	기술 지원 – OptiPlex, Latitude 및 Dell Precision	수신자 부담 번호 : 1 800 394 7488
	기술 지원 – PowerApp, PowerEdge, PowerConnect 및 PowerVault	수신자 부담 번호 : 1 800 394 7478
	고객 서비스	수신자 부담 번호 : 1 800 394 7430 (옵션 6)
	일반 판매	수신자 부담 번호 : 1 800 394 7412
기업체 판매	수신자 부담 번호 : 1 800 394 7419	

국가 / 지역 (도시) 국제 접속 코드 국가 / 지역 코드 도시 코드	서비스 유형	지역 코드, 지역 번호 및 수신자 부담 번호 웹 및 전자우편 주소
슬로바키아 (프라하) 국제 접속 코드 : 00 국가 코드 : 421	온라인 지원	support.euro.dell.com czech_dell@dell.com
	기술 지원	02 5441 5727
	고객 서비스	420 22537 2707
	팩스 번호	02 5441 8328
	기술 팩스 번호 교환대 (판매)	02 5441 8328 02 5441 7585
남아프리카공화국 (요하네스 버그) 국제 접속 코드 : 09/091 국가 코드 : 27 도시 코드 : 11	온라인 지원	support.euro.dell.com dell_za_support@dell.com
	특별 대기	011 709 7713
	기술 지원	011 709 7710
	고객 서비스	011 709 7707
	판매	011 709 7700
	팩스 번호 대표 전화	011 706 0495 011 709 7700
동남아시아 및 태평양 지역 국가 / 지역	기술 지원, 고객 서비스 및 판매 (말레이시아 페낭)	604 633 4810
스페인 (마드리드) 국제 접속 코드 : 00 국가 코드 : 34 도시 코드 : 91	온라인 지원	support.euro.dell.com
	가정 및 중소기업체	
	기술 지원	902 100 130
	고객 서비스	902 118 540
	판매	902 118 541
	대표 전화	902 118 541
	팩스 번호	902 118 539
	기업체	
	기술 지원	902 100 130
	고객 서비스	902 115 236
대표 전화	91 722 92 00	
팩스 번호	91 722 95 83	

국가 / 지역 (도시) 국제 접속 코드 국가 / 지역 코드 도시 코드	서비스 유형	지역 코드, 지역 번호 및 수신자 부담 번호 웹 및 전자 우편 주소
스웨덴 (Upplands Vasby)	온라인 지원	support.euro.dell.com
국제 접속 코드 : 00	기술 지원	08 590 05 199
국가 코드 : 46	관련 고객 서비스	08 590 05 642
도시 코드 : 8	가정 / 중소기업체 고객 서비스	08 587 70 527
	EPP(Employee Purchase Program) 지원	020 140 14 44
	기술 지원 팩스 번호	08 590 05 594
	판매	08 587 705 81
스위스 (제네바)	온라인 지원	support.euro.dell.com
국제 접속 코드 : 00		Tech_support_central_Europe@dell.com
국가 코드 : 41	기술 지원 - 가정 및 중소기업체	0844 811 411
도시 코드 : 22	기술 지원 - 기업체	0844 822 844
	고객 서비스 - 가정 및 중소기업체	0848 802 202
	고객 서비스 - 기업체	0848 821 721
	기본	0848 335 599
	팩스 번호	022 799 01 90
	판매	022 799 01 01
대만	온라인 지원	support.ap.dell.com
국제 접속 코드 : 002		support.dell.com.cn/email
지역 코드 : 886	기술 지원 - OptiPlex, Latitude, Inspiron, Dimension, 전자 장치 및 부속품	수신자 부담 번호 : 0080 186 1011
	기술 지원 - 서버 및 저장 장치	수신자 부담 번호 : 0080 160 1256
	고객 서비스	수신자 부담 번호 : 0080 160 1250 (옵션 5)
	일반 판매	수신자 부담 번호 : 0080 165 1228
	기업체 판매	수신자 부담 번호 : 0080 165 1227

국가 / 지역 (도시) 국제 접속 코드 국가 / 지역 코드 도시 코드	서비스 유형	지역 코드, 지역 번호 및 수신자 부담 번호 웹 및 전자 우편 주소
태국 국제 접속 코드 : 001 국가 코드 : 66	온라인 지원	support.ap.dell.com
	기술 지원 (OptiPlex, Latitude 및 Dell Precision)	수신자 부담 번호 : 1800 0060 07
	기술 지원 (PowerApp, PowerEdge, PowerConnect 및 PowerVault)	수신자 부담 번호 : 1800 0600 09
	고객 서비스	수신자 부담 번호 : 1800 006 007 (옵션 7)
	기업체 판매 일반 판매	수신자 부담 번호 : 1800 006 009 수신자 부담 번호 : 1800 006 006
트리니다드 / 토바고	온라인 지원	www.dell.com/tt la-techsupport@dell.com
	기술 지원, 고객 서비스, 판매	수신자 부담 번호 : 1-888-799-5908
투르크 카이코스 제도	온라인 지원	www.dell.com/tc la-techsupport@dell.com
	기술 지원, 고객 서비스, 판매	수신자 부담 번호 : 1-877-441-4735

국가 / 지역 (도시) 국제 접속 코드 국가 / 지역 코드 도시 코드	서비스 유형	지역 코드, 지역 번호 및 수신자 부담 번호 웹 및 전자 우편 주소
영국 (브렉셀) 국제 접속 코드 : 00 국가 코드 : 44 도시 코드 : 1344	온라인 지원	support.euro.dell.com dell_direct_support@dell.com
	온라인 고객 서비스	support.euro.dell.com/uk/en/ECare/form/home.asp
	판매	
	가정 및 중소기업체 판매	0870 907 4000
	기업체 / 공공 기관 판매	01344 860 456
	고객 서비스	
	가정 및 중소기업체	0870 906 0010
	기업체	01344 373 185
	우선 계정 (500~5000 명 직원)	0870 906 0010
	전체 계정	01344 373 186
	중앙 정부	01344 373 193
	지역 정부 및 교육 기관	01344 373 199
	의료 기관	01344 373 194
기술 지원		
기업체 / 우선 계정 / PCA(1000 명 이상 직 원)	0870 908 0500	
기타 Dell 제품	0870 353 0800	
일반		
가정 및 중소기업체 팩스 번호	0870 907 4006	
우루과이	온라인 지원	www.dell.com/uy la-techsupport@dell.com
	기술 지원 , 고객 서비스 , 판매	수신자 부담 번호 : 000-413-598-2521

국가 / 지역 (도시) 국제 접속 코드 국가 / 지역 코드 도시 코드	서비스 유형	지역 코드 , 지역 번호 및 수신자 부담 번호 웹 및 전자 우편 주소
미국 (텍사스 주 오스틴) 국제 접속 코드 : 011 국가 코드 : 1	언어 , 청각 장애자를 위한 Dell 서비스	수신자 부담 번호 : 1-877-DELLTTY (1-877-335-5889)
	팩스 번호	수신자 부담 번호 : 1-800-727-8320 support.dell.com
	기술 지원	
	가정 및 홈오피스	수신자 부담 번호 : 1-800-624-9896
	휴대용 및 데스크탑 컴퓨터 자동 응답	수신자 부담 번호 : 1-800-247-9362
	중소기업체	수신자 부담 번호 : 1-800-456-3355
	중소기업체 및 대기업체	수신자 부담 번호 : 1-877-671-3355
	주 정부 및 지역 정부	수신자 부담 번호 : 1-800-981-3355
	연방 정부	수신자 부담 번호 : 1-800-727-1100
	의료 기관	수신자 부담 번호 : 1-800-274-1550
	K-12 교육 기관	수신자 부담 번호 : 1-888-977-3355
	고등 교육 기관	수신자 부담 번호 : 1-800-274-7799
	프린터 , 프로젝터 , PDA 및 MP3 플레이어	수신자 부담 번호 : 1-877-459-7298
	고객 서비스	수신자 부담 번호 : 1-800-624-9897
	자동 응답 주문 현황	수신자 부담 번호 : 1-800-433-9014
	중소기업체	수신자 부담 번호 : 1-800-456-3355
	중소기업체 및 대기업체	수신자 부담 번호 : 1-877-671-3355
	주 정부 및 지역 정부	수신자 부담 번호 : 1-800-981-3355
	연방 정부	수신자 부담 번호 : 1-800-727-1100
	의료 기관	수신자 부담 번호 : 1-800-274-1550
	K-12 교육 기관	수신자 부담 번호 : 1-888-977-3355
	고등 교육 기관	수신자 부담 번호 : 1-800-274-7799
	EPP(Employee Purchase Program)	수신자 부담 번호 : 1-800-695-8133 www.dellfinancialservices.com
	재무 서비스	
	입차 및 대출	수신자 부담 번호 : 1-877-577-3355
	DPA(Dell Preferred Accounts)	수신자 부담 번호 : 1-800-283-2210
	판매	1-800-289-3355 또는 1-800-879-3355
	Dell 아웃렛 상점	수신자 부담 번호 : 1-888-798-7561
	소프트웨어 및 주변 장치 판매	수신자 부담 번호 : 1-800-671-3355

국가 / 지역 (도시) 국제 접속 코드 국가 / 지역 코드 도시 코드	서비스 유형	지역 코드, 지역 번호 및 수신자 부담 번호 웹 및 전자 우편 주소
미국령 버진 아일랜드	온라인 지원	www.dell.com/vi la-techsupport@dell.com
	기술 지원, 고객 서비스, 판매	수신자 부담 번호 : 1-877-702-4360
베네수엘라	온라인 지원	www.dell.com/ve la-techsupport@dell.com
	기술 지원, 고객 서비스, 판매	0800-100-4752

용어집

본 용어집의 용어는 정보를 제공하기 위한 용도로만 설명되었으며, 특정 컴퓨터에 포함된 특징은 아닙니다.

영어

AC — 교류 전류 (Alternating Current) — AC 어댑터 전원 케이블을 전원 콘센트에 연결했을 때 컴퓨터에 전력을 공급해주는 전류 형식입니다.

ACPI — 고급 구성 및 전원 인터페이스 (Advanced Configuration and Power Interface) — 컴퓨터에 연결된 각 장치에 할당된 전원을 절약하기 위해 대기 또는 최대 절전 모드로 컴퓨터를 실행하도록 Microsoft® Windows® 운영 체제를 활성화하는 전원 관리 사양입니다.

AGP — 가속 그래픽 포트 (Accelerated Graphics Port) — 비디오 관련 작업에 시스템 메모리를 사용하도록 해주는 전용 그래픽 포트입니다. AGP 를 사용하면 비디오 회로와 컴퓨터 메모리 사이의 인터페이스가 보다 빠르게 이루어지기 때문에 훨씬 매끄럽고, 생생한 비디오 이미지를 구현할 수 있습니다.

AHCI — 고급 호스트 컨트롤러 인터페이스 (Advanced Host Controller Interface) — SATA 하드 드라이브 호스트 컨트롤러의 인터페이스로서 저장 드라이버가 NCQ(Native Command Queuing) 및 핫플러그와 같은 기술을 사용하도록 합니다.

ALS — 주변 광선 센서 (Ambient Light Sensor) — 디스플레이 밝기를 제어하는 데 도움을 주는 기능입니다.

ASF — 경고 표준 형식 (Alert Standards Format) — 관리 콘솔에 하드웨어를 보고하고 소프트웨어를 경고하는 구조를 정의한 표준입니다. ASF 는 플랫폼과 운영 체제에 독립적으로 작동하도록 설계되었습니다.

BIOS — 기본 입출력 시스템 (Basic Input/Output System) — 컴퓨터 하드웨어와 운영 체제 간의 인터페이스로 작동하는 프로그램 (또는 유틸리티) 입니다. 컴퓨터 설정 변경에 대해 잘 모르면 변경하지 마십시오. **시스템 설치 프로그램**이라고도 합니다.

Bluetooth® 무선 기술 — 작동되는 각 장치가 서로를 자동적으로 인식할 수 있게 해주는 단거리 (9 미터 [29 피트]) 네트워킹 장치의 무선 기술 표준입니다.

bps — 초당 비트 (bits per second) — 데이터 전송 속도를 측정하는 데 사용하는 표준 단위입니다.

BTU — 영국식 열 단위 (British Thermal Unit) — 방출 열 측정 단위입니다.

C — 섭씨 (Celsius) — 물의 빙점을 0°, 끓는점을 100° 로 간주하는 온도 측정 범위입니다.

CD-R — CD 기록 가능 (CD Recordable) — 데이터를 기록할 수 있는 CD 입니다. CD-R 에는 데이터를 한 번만 기록할 수 있습니다. 기록한 이후에는 데이터를 지우거나 덮어쓸 수 없습니다.

CD-RW — CD 재기록 가능 (CD rewritable) — 데이터를 재기록할 수 있는 CD 입니다. CD-RW 디스크에 데이터를 기록한 후 지우거나 덮어쓸 수 (재기록) 있습니다.

CD-RW/DVD 드라이브 — 콤보 드라이브라고도 하며 CD 와 DVD 를 읽을 수 있고, CD-RW(재기록 가능 CD) 및 CD-R(기록 가능 CD) 디스크에 기록할 수 있습니다. CD-RW 디스크에는 여러 번 데이터를 기록할 수 있지만 CD-R 디스크에는 한 번만 기록할 수 있습니다.

CD-RW 드라이브 — CD 를 읽고 CD-RW(재기록 가능 CD) 및 CD-R(기록 가능 CD) 디스크에 기록할 수 있는 드라이브입니다. CD-RW 디스크에는 여러 번 데이터를 기록할 수 있지만 CD-R 디스크에는 한 번만 기록할 수 있습니다.

COA — 인증서 (Certificate Of Authenticity) — 컴퓨터에 부착된 스티커에 표기되어 있는 영숫자 코드입니다. **제품 키** 또는 **제품 ID** 라고도 합니다.

CRIMM — 연속 램버스 인라인 메모리 모듈 (Continuity Rambus In-line Memory Module) — 이 모듈에는 메모리 칩이 포함되어 있지 않으며 사용하지 않는 RIMM 슬롯에 삽입하는 특수 모듈입니다.

DDR SDRAM — 더블 데이터 속도 SDRAM(Double-Data-Rate SDRAM) — 두 배 빠른 데이터 버스트 주기로 시스템 성능을 향상하는 SDRAM 유형입니다.

DDR2 SDRAM — 더블 데이터 속도 2 SDRAM(Double-Data-Rate 2 SDRAM) — 4 비트 프리웨이 및 기타 아키텍처 변경을 사용하여 메모리 속도를 400MHz 이상으로 향상하는 SDRAM 유형입니다.

DIMM — 듀얼 인라인 메모리 모듈 (Dual In-line Memory Module) — 시스템 보드의 메모리 모듈과 연결된 메모리 칩이 있는 회로 보드입니다.

DIN 커넥터 — 독일 공업 규격 (Deutsche Industrie-Norm) 표준에 맞는 둥근 모양의 6 핀 커넥터이며 일반적으로 PS/2 키보드 또는 마우스 케이블 커넥터를 연결하는 데 사용됩니다.

DMA — 직접 메모리 접근 (Direct Memory Access) — 프로세서를 거치지 않고 RAM 과 장치 간의 특정 데이터 전송을 가능하게 해주는 채널입니다.

DMTF — 분산형 관리 작업 단체 (Distributed Management Task Force) — 분산형 데스크탑, 네트워크, 엔터프라이즈 및 인터넷 환경 관리의 표준화를 추진하고 있는 하드웨어 및 소프트웨어 회사의 단체입니다.

DRAM — 동적 임의 접근 메모리 (Dynamic Random-Access Memory) — 축전기가 포함되어 있는 집적 회로에 정보를 보관하는 메모리입니다.

DSL — 디지털 가입자 회선 (Digital Subscriber Line) — 아날로그 전화선을 통해 안정된 고속 인터넷 연결을 제공하는 기술입니다.

DVD-R — DVD 기록 가능 (DVD Recordable) — 데이터를 기록할 수 있는 DVD 입니다. DVD-R 에는 데이터를 한 번만 기록할 수 있습니다. 기록한 이후에는 데이터를 지우거나 덮어쓸 수 없습니다.

DVD+RW — DVD 재기록 가능 (DVD rewritable) — 재기록할 수 있는 DVD 입니다. DVD+RW 디스크에 데이터를 기록한 후 지우거나 덮어쓸 수 (재기록) 있습니다 (DVD+RW 기술은 DVD-RW 기술과는 다릅니다).

DVD+RW 드라이브 — DVD 와 대부분의 CD 매체를 읽고 DVD+RW(재기록 가능 DVD) 디스크에 기록할 수 있는 드라이브입니다.

DVI — 디지털 비디오 인터페이스 (Digital Video Interface) — 컴퓨터와 디지털 비디오 디스플레이 사이에 디지털을 전송하는 표준입니다.

ECC — 오류 검사 및 수정 (Error Checking and Correction) — 메모리로 입출력되는 데이터의 정확성을 검사하는 특정 회로가 포함된 메모리의 일종입니다.

ECP — 확장 기능 포트 (Extended Capabilities Port) — 향상된 양방향 데이터 전송을 제공하는 병렬 포트입니다. EPP 와 유사한 ECP 는 직접 메모리 접근을 사용하여 데이터를 전송하고 성능을 향상합니다.

EIDE — 고급 내장형 장치 전자기기 (Enhanced Integrated Device Electronics) — 하드 드라이브와 CD 드라이브용 IDE 인터페이스의 향상된 버전입니다.

EMI — 전자기 간섭 (Electromagnetic Interference) — 전자기 방사로 인해 나타나는 전기 간섭입니다.

ENERGY STAR® — 전체 전류 소모량을 줄이는 EPA(Environmental Protection Agency) 요구사항입니다.

EPP — 고급 병렬 포트 (Enhanced Parallel Port) — 양방향으로 데이터를 전송하도록 고안된 병렬 포트입니다.

ESD — 정전기 방전 (Electrostatic Discharge) — 정전기의 빠른 방전입니다. ESD 는 컴퓨터와 통신 장치의 집적 회로를 손상할 수 있습니다.

ExpressCard — PCMCIA 표준을 따르는 이동식 I/O 카드입니다. 모델과 네트워크 어댑터는 ExpressCard 의 일반 종류입니다. ExpressCard 는 PCI Express 및 USB 2.0 표준을 지원합니다.

FBD — 완전 버퍼된 DIMM(Fully-Buffered DIMM) — DDR2 DRAM 칩 및 DDR2 SDRAM 칩과 시스템 사이의 통신을 가속화하는 AMB(Advanced Memory Buffer) 가 있는 DIMM 입니다.

FCC — 미 연방 통신 위원회 (Federal Communications Commission) — 컴퓨터 및 기타 전자 장치에서 발생할 수 있는 방사물의 양을 규정하여 통신 관련 법규를 적용하는 책임을 지는 미국 기관입니다.

FSB — 전면 버스 (Front Side Bus) — 마이크로프로세서와 RAM 간의 데이터 경로 및 물리적 인터페이스입니다.

FTP — 파일 전송 프로토콜 (File Transfer Protocol) — 인터넷에 연결된 컴퓨터 간에 파일을 주고 받을 때 사용하는 표준 인터넷 프로토콜입니다.

G — 중력 (Gravity) — 무게 및 힘의 측정 단위입니다.

GB — 기가바이트 (gigabyte) — 1024MB(1,073,741,824 바이트) 에 해당하는 데이터 저장 단위입니다. 하드 드라이브 저장에서는 대개 1,000,000,000 바이트로 간주합니다.

GHz — 기가헤르츠 (gigahertz) — 10 억 Hz 또는 1000MHz 에 해당하는 주파수 측정 단위입니다. 컴퓨터 프로세서, 버스, 인터페이스 속도는 대개 GHz 로 측정합니다.

GUI — 그래픽 사용자 인터페이스 (Graphical User Interface) — 메뉴, 창, 아이콘을 사용하여 사용자와 상호 작용하는 소프트웨어입니다. Windows 운영 체제에서 작동하는 대부분의 응용프로그램은 GUI 방식입니다.

HTTP — 하이퍼텍스트 전송 프로토콜 (Hypertext Transfer Protocol) — 인터넷에 연결된 컴퓨터 간 파일 교환 프로토콜입니다.

Hz — 헤르츠 (Hertz) — 초당 1 주기와 같으며 주파수 측정 단위입니다. 컴퓨터와 전자 장치는 대개 킬로헤르츠 (kHz), 메가헤르츠 (MHz), 기가헤르츠 (GHz) 또는 테라헤르츠 (THz) 단위로 측정합니다.

I/O — 입/출력 (Input/Output) — 컴퓨터에 데이터를 입력하고 출력하는 작업 또는 장치입니다. 키보드와 프린터는 I/O 장치입니다.

I/O 주소 — RAM 의 주소는 특정 장치 (예를 들면 직렬 커넥터, 병렬 커넥터 또는 확장 슬롯) 에 연계되어 있으며 프로세서는 해당 장치와 통신할 수 있습니다.

IC — 집적 회로 (Integrated Circuit) — 컴퓨터, 오디오 및 비디오 장치에서 사용되는 수 천 또는 수 백만개의 작은 전자 구성요소로 합성된 반도체 박막 또는 칩입니다.

IDE — 내장형 장치 전자기기 (Integrated Device Electronics) — 컨트롤러가 하드 드라이브 또는 CD 드라이브에 내장된 대량 저장 장치의 인터페이스입니다.

IEEE 1394 — 전기 전자 기술자 협회 (Institute of Electrical and Electronics Engineers, Inc.) — 디지털 카메라 및 DVD 플레이어와 같은 IEEE 1394 호환 장치를 컴퓨터에 연결하는 데 사용하는 고성능 직렬 버스입니다.

IrDA — 적외선 데이터 협회 (Infrared Data Association) — 적외선 통신의 국제 표준을 작성하는 단체입니다.

IRQ — 인터럽트 요청 (Interrupt Request) — 특정 장치에 지정되어 해당 장치가 프로세서와 통신할 수 있는 전자 경로입니다. 연결된 각 장치에는 IRQ 가 지정되어 있어야 합니다. 2 개의 장치에 동일한 IRQ 를 지정하여 공유할 수는 있지만 양쪽 장치를 동시에 작동할 수는 없습니다.

ISP — 인터넷 서비스 공급자 (Internet Service Provider) — 호스트 서버에 액세스하여 직접 인터넷에 연결하고 전자 우편을 송수신하고 웹 사이트에 액세스할 수 있도록 서비스를 제공하는 회사입니다. ISP 는 일정한 요금을 받고 소프트웨어 패키지, 사용자 이름, 접속 전화번호를 제공합니다.

Kb — 킬로비트 (Kilobit) — 1024 비트에 해당하는 데이터 단위입니다. 메모리 집적 회로의 용량을 측정합니다.

KB — 킬로바이트 (kilobyte) — 1024 바이트에 해당하는 데이터 단위지만 일반적으로 1000 바이트라고도 합니다.

kHz — 킬로헤르츠 (kilohertz) — 1000Hz 에 해당하는 주파수 측정 단위입니다.

LAN — 근거리 통신망 (Local Area Network) — 소규모 지역을 제어하는 컴퓨터 네트워크입니다. LAN 은 한 빌딩이나 가까운 몇 개의 빌딩으로 한정됩니다. LAN 은 전화선과 무선 전파를 통해 멀리 떨어진 다른 LAN 에 연결하여 WAN(Wide Area Network) 을 구축할 수 있습니다.

LCD — 액정 디스플레이 (Liquid Crystal Display) — 휴대용 컴퓨터와 평면 디스플레이에 사용되는 기술입니다.

LED — 발광 다이오드 (Light-Emitting Diode) — 컴퓨터의 상태를 나타내는 표시등에 사용되는 전자 구성요소입니다.

LPT — 라인 인쇄 터미널 (Line Print Terminal) — 프린터 또는 기타 병렬 장치의 병렬 연결 지정지입니다.

Mb — 메가비트 (megabit) — 1024Kb 에 해당하는 메모리 칩 용량 측정 단위입니다.

MB — 메가바이트 (megabyte) — 1,048,576 바이트에 해당하는 데이터 저장 단위입니다. 1 MB 는 1024KB 에 해당합니다. 하드 드라이브 저장에서는 대개 1,000,000 바이트로 간주합니다.

MB/sec — 초당 메가바이트 (megabytes per second) — 초당 100 만 바이트를 나타내는 단위입니다. 일반적으로 데이터 전송률을 측정하는 데 사용됩니다.

Mbps — 초당 메가비트 (megabits per second) — 초당 100 만 비트를 나타내는 단위입니다. 주로 네트워크와 모뎀의 전송 속도를 측정하는 데 사용됩니다.

MHz — 메가헤르츠 (megahertz) — 초당 100 만 주기에 해당하며 주파수 측정 단위입니다. 컴퓨터 프로세서, 버스, 인터페이스 속도는 대개 MHz 로 측정합니다.

MP — 메가픽셀 (megapixel) — 디지털 카메라에 사용되는 이미지 해상도 측정 단위입니다.

ms — 밀리초 (millisecond) — 1/1000 초에 해당하는 시간 측정 단위입니다. 저장 장치의 액세스 시간은 주로 ms 로 측정합니다.

NIC — 네트워크 어댑터를 참조하십시오.

ns — 나노초 (nanosecond) — 1/10 억 초에 해당하는 시간 측정 단위입니다.

NVRAM — 비휘발성 임의 접근 메모리 (Nonvolatile Random Access Memory) — 컴퓨터의 전원이 꺼지거나 외부 전원이 끊긴 경우 데이터를 보관하는 메모리의 일종입니다. NVRAM 은 날짜, 시간 및 기타 사용자가 설정할 수 있는 시스템 설치 프로그램 옵션과 같은 컴퓨터 구성 정보를 유지하는 데 이용됩니다.

PCI — 주변 장치 구성요소 상호 연결 (Peripheral Component Interconnect) — PCI 는 마이크로프로세서 및 비디오, 드라이브, 네트워크와 같은 장치 사이에 고속 데이터 경로를 제공하면서 32 비트와 64 비트 데이터 경로를 지원하는 로컬 버스입니다.

PCI Express — PCI 인터페이스의 개정 버전으로서 프로세서와 연결된 장치 간의 데이터 전송 속도를 향상합니다. PCI Express 는 데이터를 250MB/sec~4GB/sec 속도로 전송할 수 있습니다. PCI Express 칩 세트와 장치가 서로 다른 속도를 지원하면 느린 쪽 속도로 작동합니다.

PCMCIA — 국제 개인용 컴퓨터 메모리 카드 협회 (Personal Computer Memory Card International Association) — PC 카드 표준을 지정하는 단체입니다.

PC 카드 — PCMCIA 표준을 따르는 이동식 I/O 카드입니다. 모뎀과 네트워크 어댑터는 일반 PC 카드 종류입니다.

PIO — 프로그래밍된 입/출력 (Programmed Input/Output) — 데이터 경로의 일부인 프로세서를 통해 두 개의 장치 사이에 데이터를 전송하는 방식입니다.

POST — 전원 켜질 때 자동 검사 (Power-On Self-Test) — BIOS 에서 자동으로 로드하는 진단 프로그램이며 메모리, 하드 드라이브, 비디오와 같은 컴퓨터의 주요 구성 요소에 대해 기본적인 검사를 수행합니다. POST 동안 문제가 발견되지 않으면 컴퓨터는 시동 과정을 계속 진행합니다.

PS/2 — 개인용 시스템 /2(Personal System/2) — PS/2 호환 키보드, 마우스 또는 키패드를 연결하는 커넥터의 일종입니다.

PXE — 사전 부팅 실행 환경 (Pre-boot Execution Environment) — 운영 체제가 없는 네트워크에 연결된 컴퓨터를 구성하거나 원격으로 시작할 수 있게 하는 일종의 WfM(Wired for Management) 표준입니다.

RAID — 독립 디스크 중복 배열 (Redundant Array of Independent Disk) — 데이터 중복성을 제공하는 방법입니다. RAID 의 일반적인 구현 방식에는 RAID 0, RAID 1, RAID 5, RAID 10, 및 RAID 50 등이 있습니다.

RAM — 임의 접근 메모리 (Random-Access Memory) — 프로그램 명령과 데이터를 저장하는 기본 임시 저장 영역입니다. RAM 에 저장되어 있는 정보는 컴퓨터를 끄면 모두 사라집니다.

RFI — 무선 주파수 간섭 (Radio Frequency Interference) — 일반 무선 주파수에서는 10kHz~100,000MHz 의 간섭이 발생합니다. 무선 주파수는 전자 주파수 스펙트럼 끝의 가장 아래쪽이며 적외선 및 빛과 같은 고주파수에너지보다 간섭이 자주 발생합니다.

ROM — 읽기 전용 메모리 (Read-Only Memory) — 컴퓨터에서 삭제하거나 기록할 수 없는 데이터와 프로그램을 보관하는 메모리입니다. ROM 은 RAM 과 달리 컴퓨터를 종료해도 내용이 유지됩니다. 컴퓨터 작동에 필요한 일부 프로그램은 ROM 에 저장됩니다.

RPM — 분당 회전수 (Revolutions Per Minute) — 1 분당 회전 수입니다. 하드 드라이브 속도는 주로 rpm 으로 측정합니다.

RTC — 실시간 클럭 (Real Time Clock) — 컴퓨터를 종료한 후에도 전지로 전원을 공급하여 날짜와 시간을 유지하는 시스템 보드에 있는 클럭입니다.

RTCST — 실시간 클럭 재설정 (Real-Time Clock Reset) — 일부 컴퓨터의 시스템 보드상에 있는 접점이며, 문제 해결에 많이 사용됩니다.

S/PDIF — Sony/Philips 디지털 인터페이스 (Sony/Philips Digital Interface) — 파일 품질을 저하시킬 수 있는 아날로그 형식으로 변환하지 않고도 오디오를 한 파일에서 다른 파일로 전송할 수 있는 오디오 전송 파일 형식입니다.

S-video TV-out — TV 또는 디지털 오디오 장치를 컴퓨터에 연결할 때 사용하는 커넥터입니다.

SAS — 직렬 연결된 SCSI (Serial Attached SCSI) — 보다 빠른 직렬 버전의 SCSI 인터페이스입니다 (원래 SCSI 병렬 구조와 반대됨).

SATA — 직렬 ATA (Serial ATA) — 보다 빠른 직렬 버전의 ATA (IDE) 인터페이스입니다.

ScanDisk — 파일, 폴더, 하드 디스크 표면의 오류를 검사하는 Microsoft 유틸리티입니다. ScanDisk는 컴퓨터가 응답하지 않을 경우, 재시작할 때 주로 실행됩니다.

SCSI — 소형 컴퓨터 시스템 인터페이스 (Small Computer System Interface) — 하드 드라이브, CD 드라이브, 프린터 및 스캐너와 같은 장치를 컴퓨터에 장착하는 데 사용되는 고속 인터페이스입니다. SCSI는 단일 컨트롤러를 사용해 많은 장치를 연결할 수 있습니다. 각 장치는 SCSI 컨트롤러 버스의 개별 식별 번호에 의해 액세스됩니다.

SDRAM — 동기식 동적 임의의 접근 메모리 (Synchronous Dynamic Random-Access Memory) — 최적의 프로세서 클럭 속도로 동기화된 DRAM의 일종입니다.

SIM — 가입자 식별 모듈 (Subscriber Identity Module) — 음성 및 데이터의 전송을 암호화하는 마이크로칩이 포함된 SIM 카드입니다. SIM 카드는 전화 또는 휴대용 컴퓨터에서 사용할 수 있습니다.

Strike Zone™ — 컴퓨터가 켜졌거나 꺼진 상태에 관계없이 공진 및 낙하 충격이 발생할 경우 완충 장치 역할을 수행함으로써 하드 드라이브를 보호하는 기능을 수행하는 플랫폼 베이스의 강화된 공간입니다.

SVGA — 슈퍼 비디오 그래픽 배열 (Super-Video Graphics Array) — 비디오 카드와 컨트롤러의 비디오 표준입니다. 일반적인 SVGA 해상도는 800 x 600 및 1024 x 768입니다.

프로그램에서 표시하는 색상 수와 해상도는 모니터 기능, 비디오 컨트롤러와 드라이버, 컴퓨터에 설치되어 있는 비디오 메모리 총량에 따라 다릅니다.

SXGA — 슈퍼 확장 그래픽 배열 (Super-Extended Graphics Array) — 비디오 카드와 컨트롤러의 비디오 표준으로 최대 1280 x 1024 해상도를 지원합니다.

SXGA+ — 슈퍼 확장 그래픽 배열 플러스 (Super-Extended Graphics Array plus) — 비디오 카드와 컨트롤러의 비디오 표준으로 최대 1400 x 1050 해상도를 지원합니다.

TAPI — 전화 겸용 응용프로그램 인터페이스 (Telephony Application Programming Interface) — 이 인터페이스를 사용하면 Microsoft Windows 응용프로그램으로 음성, 데이터, 팩스, 비디오 등이 포함된 다양한 전화 겸용 장치와 함께 작동할 수 있습니다.

TPM — 신뢰할 수 있는 플랫폼 모듈 (Trusted Platform Module) — 보안 소프트웨어와 함께 사용될 때 파일 및 전자 우편 보호 기능을 활성화하여 네트워크 및 컴퓨터 보안을 강화하는 하드웨어 기반의 보안 기능입니다.

UMA — 통합 메모리 할당 (Unified Memory Allocation) — 비디오에 동적으로 할당되는 시스템 메모리입니다.

UPS — 무정전 전원 공급 장치 (Uninterruptible Power Supply) — 전원이 유실되거나 일정 단계 이하로 전압이 떨어지는 경우에 사용하는 백업 전원입니다. UPS를 사용하면 전원이 없어도 제한된 시간 동안 컴퓨터가 작동합니다. UPS 시스템은 일반적으로 서지를 억제하고 전압을 조정합니다. 소형 UPS 시스템은 컴퓨터를 종료할 때 몇 분 정도 전지로 전원을 공급합니다.

USB — 범용 직렬 버스 (Universal Serial Bus) — USB 호환 키보드, 마우스, 조이스틱, 스캐너, 스피커 세트 또는 프린터, 광대역 장치 (DSL 및 케이블 모뎀), 이미징 장치 또는 저장 장치와 같은 저속 장치용 하드웨어 인터페이스입니다. 장치는 컴퓨터의 4핀 소켓에 직접 꽂거나 컴퓨터에 연결된 다중 포트 허브에 꽂습니다. USB 장치는 컴퓨터가 켜져 있어도 연결하거나 분리할 수 있으며 데이터 체인 방식으로 함께 연결할 수도 있습니다.

UTP — 비차폐 연선 (Unshielded Twisted Pair) — 대부분의 전화 네트워크와 일부 컴퓨터 네트워크에서 사용하는 케이블의 종류입니다. 간섭을 방지하기 위해 각 이중선 둘레를 금속으로 피복시키기 보다는 피복되지 않은 상태로 두십시오.

UXGA — 초확장 그래픽 배열 (Ultra Extended Graphics Array) — 비디오 카드와 컨트롤러의 비디오 표준으로 최대 1600 x 1200의 해상도를 지원합니다.

V — 볼트 (Volt) — 전위 또는 기전력을 측정하는 단위입니다. 1V 는 1A 의 전류가 저항기를 통해 흐를 때 1 옴의 저항을 지나가는 것을 나타냅니다.

W — 와트 (Watt) — 전원을 측정하는 데 사용되는 단위입니다. 1W 는 1V 에서 흐르는 1A 전류입니다.

Whr — 와트 시간 (Watt-Hour) — 전지 용량을 대략적으로 나타내는 데 주로 사용되는 측정 단위입니다. 예를 들면, 66Whr 전지는 전원을 66W 로 1 시간 또는 33W 로 2 시간 동안 공급해줍니다.

WLAN — 무선 근거리 통신망 (Wireless Local Area Network) 입니다. 접근점 또는 무선 라우터를 사용해 공간파로 상호 통신하여 인터넷 액세스를 제공하는 일련의 상호 연결된 컴퓨터입니다.

WWAN — 무선 광대역 통신망 (Wireless Wide Area Network) 입니다. 무선 고속 데이터 네트워크는 셀룰러 기술을 사용하며 WLAN 에 비해 보다 넓은 지역을 포함합니다.

WXGA — 와이드 확장 그래픽 배열 (Wide-aspect Extended Graphics Array) — 비디오 카드와 컨트롤러의 비디오 표준으로 최대 1280 x 800 해상도를 지원합니다.

XGA — 확장 그래픽 배열 (Extended Graphics Array) — 비디오 카드와 컨트롤러의 비디오 표준으로 최대 1024 x 768 의 해상도를 지원합니다.

ZIF — 삽입력 제로 (Zero Insertion Force) — 칩이나 소켓에 압력을 가하지 않고 컴퓨터 칩을 설치하거나 분리할 수 있는 소켓이나 커넥터의 일종입니다.

Zip — 가장 일반적인 데이터 압축 형식입니다. Zip 형태로 압축한 파일을 Zip 파일이라고 하며 파일명에 .zip 이라는 확장명이 있습니다. Zip 파일의 다른 형태로는 자가 추출 파일이 있는데 여기에는 .exe 라는 확장명이 붙습니다. 자가 압축 해제 파일을 더블 클릭하면 압축을 해제할 수 있습니다.

Zip 드라이브 — Zip 디스크라고 하는 3.5 인치 이동식 디스크를 사용하는 고용량 플로피 드라이브이며 Iomega Corporation 에서 개발되었습니다. Zip 디스크는 일반 플로피 디스크보다 약간 크고 두 배 정도 두꺼우며 100MB 의 데이터를 저장할 수 있습니다.

가

광학 드라이브 — 광학 기술을 사용하여 CD, DVD 또는 DVD+RW 에서 데이터를 읽거나 기록하는 드라이브입니다. 광학 드라이브에는 CD 드라이브, DVD 드라이브, CD-RW 드라이브, CD-RW/DVD 콤보 드라이브가 있습니다.

나

그래픽 모드 — 수평 픽셀은 x, 수직 픽셀은 y, 색상은 z 로 정의되는 비디오 모드입니다. 그래픽 모드는 다양한 모양과 글꼴을 표시할 수 있습니다.

내장형 — 일반적으로 컴퓨터의 시스템 보드에 물리적으로 설치되어 있는 구성요소를 말합니다. **장착형** 구성요소라고도 합니다.

네트워크 어댑터 — 네트워크 기능을 제공하는 칩입니다. 컴퓨터에는 시스템 보드에 네트워크 어댑터가 포함되어 있거나 어댑터가 있는 PC 카드가 포함되어 있습니다. 네트워크 어댑터는 NIC(Network Interface Controller) 라고도 합니다.

다

대기 모드 — 에너지 절약을 위해 필요없는 모든 컴퓨터 작동을 종료하는 전원 관리 모드입니다.

도메인 — 특정 사용자 그룹이 사용하는 공동 규칙과 절차를 단위로 하여 관리하는 네트워크의 컴퓨터, 프로그램 및 장치 그룹입니다. 사용자는 자원을 사용하기 위해 도메인에 로그인합니다.

도킹 장치 — APR 을 참조하십시오.

듀얼 디스플레이 모드 — 디스플레이 확장용으로 보조 모니터를 사용할 수 있도록 해주는 디스플레이 설정입니다. **확장 디스플레이 모드**라고도 합니다.

듀얼 코어 — 단일 프로세서 패키지에 두 물리적 계산 장치가 기존하는 기술로서 계산 효율 및 다중 작업 기능을 향상합니다.

드라이버 — 운영 체제가 프린터와 같은 장치를 제어할 수 있도록 해주는 소프트웨어입니다. 대부분의 장치는 컴퓨터에 올바른 드라이버가 설치되어 있지 않으면 작동하지 않습니다.

디스크 스트라이핑 — 여러 개의 디스크 드라이브에 데이터를 저장하는 기술입니다. 디스크 스트라이핑 기능은 디스크 저장 장치에서 데이터를 검색하는 속도를 높일 수 있습니다. 디스크 스트라이핑을 사용하는 시스템에서는 일반적으로 사용자가 데이터 단위의 크기나 스트라이프 폭을 선택할 수 있습니다.

라

로컬 버스 — 장치와 프로세서 간에 데이터를 신속히 처리해주는 버스입니다.

마

매체 베이 — 광학 드라이브, 보조 전지 또는 Dell TravelLite™ 모듈과 같은 장치를 지원하는 베이입니다.

메모리 — 컴퓨터 내부의 임시 데이터 저장 공간입니다. 메모리에 있는 데이터는 비영구적이므로 작업하는 동안 자주 파일을 저장하고 컴퓨터를 종료하기 전에도 항상 파일을 저장하는 것이 좋습니다. 컴퓨터에는 다양한 형태의 메모리가 있습니다 (예를 들면 RAM, ROM, 비디오 메모리). 일반적으로 메모리는 RAM 의 동의어로 사용됩니다.

메모리 매핑 — 시동 시 컴퓨터가 메모리 주소를 물리적 메모리 위치에 지정하는 과정입니다. 이 때 장치와 소프트웨어는 프로세서가 액세스할 수 있는 정보를 식별할 수 있습니다.

메모리 모듈 — 시스템 보드에 연결하는 메모리 칩이 포함된 작은 회로 보드입니다.

메모리 주소 — RAM 에 임시로 저장되는 데이터의 특정 위치입니다.

모뎀 — 아날로그 전화선을 통해 컴퓨터가 다른 컴퓨터와 통신할 수 있도록 해주는 장치입니다. 모뎀에는 외장형, PC 카드, 내장형의 3 가지 유형이 있습니다. 모뎀을 이용하여 인터넷에 연결하고 전자 우편을 주고 받을 수 있습니다.

모듈 베이 — 매체 베이를 참조하십시오.

무관세 허가증 — 국제 관세 서류를 말하며 물건을 해외로 임시 반입할 때 유용합니다. **상업 여권**이라고도 합니다.

미니 PCI — 모뎀 및 NIC 와 같은 통신을 강조한 내장형 주변 장치의 표준입니다. 미니 PCI 카드는 기능상 표준 PCI 확장 카드에 해당하는 소형 외장형 카드입니다.

미니 카드 — 통신 NIC 와 같은 내장형 주변 장치를 위해 설계된 소형 카드입니다. 미니 카드는 기능상 표준 PCI 확장 카드에 해당합니다.

바

바로 가기 — 자주 사용하는 프로그램, 파일, 폴더, 드라이브에 빠르게 액세스할 수 있는 아이콘입니다. Windows 바탕 화면에 있는 바로 가기 아이콘을 더블 클릭하면 해당 폴더나 파일이 바로 열립니다. 바로 가기 아이콘으로 파일 위치를 변경할 수 없습니다. 바로 가기 아이콘을 삭제해도 기존 파일에는 아무 영향이 없습니다. 바로 가기 아이콘을 다른 이름으로 변경할 수도 있습니다.

바이러스 — 컴퓨터에 저장되어 있는 데이터를 파괴하거나 사용자에게 불편을 주도록 고안된 프로그램입니다. 바이러스 프로그램은 감염된 디스크, 인터넷에서 다운로드한 소프트웨어나 전자 우편 첨부과 같은 경로를 통해 다른 컴퓨터로 이동합니다. 감염된 프로그램이 실행되면 내장된 바이러스도 실행됩니다.

일반적인 유형의 바이러스는 부팅 바이러스로 플로피 디스크의 부팅 섹터에 저장되어 있습니다. 컴퓨터를 종료하고 다시 켤 때 드라이브에 플로피 디스크가 있으면 컴퓨터에서 운영 체제를 찾기 위해 플로피 디스크의 부팅 섹터를 읽을 때 컴퓨터가 감염됩니다. 컴퓨터가 감염되면 바이러스를 없앨 때까지 부팅 바이러스는 컴퓨터에서 읽거나 기록하는 모든 플로피 디스크에 자신을 복제합니다.

바이러스 백신 소프트웨어 — 컴퓨터에서 바이러스를 확인, 격리 및 / 또는 삭제하도록 고안된 프로그램입니다.

바이트 — 컴퓨터에서 사용되는 기본 데이터 단위입니다. 일반적으로 1 바이트는 8 비트입니다.

방열판 — 열 분산을 도와주는 프로세서의 금속판입니다.

배경 화면 — Windows 바탕 화면의 배경 형태나 그림입니다. Windows 제어판을 통해 배경 화면을 변경합니다. 사용자가 원하는 그림을 배경 화면으로 지정할 수도 있습니다.

버스 — 컴퓨터 구성요소 간의 통신 경로입니다.

버스 속도 — 속도 (MHz 단위) 는 버스의 정보 전송 속도를 나타냅니다.

부팅 CD — 컴퓨터를 시작하기 위해 사용할 수 있는 CD 입니다. 하드 드라이브가 손상되었거나 컴퓨터가 바이러스에 감염된 경우에 사용할 수 있도록 부팅 CD 나 플로피 디스크를 준비하십시오. **Drivers and Utilities CD**(또는 **Resource CD**) 는 부팅 CD 입니다.

부팅 디스크 — 컴퓨터를 시작하기 위해 사용할 수 있는 디스크입니다. 하드 드라이브가 손상되었거나 컴퓨터가 바이러스에 감염된 경우에 사용할 수 있도록 부팅 CD 나 플로피 디스크를 준비하십시오.

부팅 순서 — 컴퓨터에서 부팅하는 장치의 순서를 지정합니다.

비디오 메모리 — 비디오 기능 전용의 메모리 칩으로 구성된 메모리입니다. 비디오 메모리는 대개 시스템 메모리보다 빠릅니다. 설치되어 있는 비디오 메모리 용량은 프로그램이 표시할 수 있는 색상 수에 영향을 줍니다.

비디오 모드 — 텍스트와 그래픽이 모니터에 표시되는 방법을 설명하는 모드의 일종입니다. Windows 운영 체제와 같은 그래픽 기반 소프트웨어는 수평 픽셀을 x , 수직 픽셀을 y , 색상을 z 로 정의하는 비디오 모드로 표시됩니다. 텍스트 편집기와 같은 문자 기반 소프트웨어는 열을 x , 문자 행을 y 로 정의하는 비디오 모드로 표시합니다.

비디오 컨트롤러 — 모니터와 연계하여 컴퓨터에 비디오 기능을 제공해주는 비디오 카드나 시스템 보드 (내장형 비디오 컨트롤러가 있는 컴퓨터) 의 회로입니다.

비디오 해상도 — 해상도를 참조하십시오.

비트 — 컴퓨터에서 해석할 수 있는 최소 데이터 단위입니다.

사

서비스 태그 — Dell 지원 웹 사이트 support.dell.com 에 액세스하거나 Dell 에 고객 서비스 또는 기술 지원을 문의할 때 컴퓨터를 확인하기 위해 사용되는 컴퓨터에 부착된 바코드 레이블입니다.

서지 방지기 — 뇌우가 발생한 경우 전원 콘센트를 통해 시스템에 유입되는 전압을 차단해줍니다. 서지 방지기는 번개가 치거나 절전될 때 전압이 정상적인 AC 회선 수준보다 20% 이상 떨어지는 경우, 보호 기능을 발휘하지 못합니다.

네트워크 연결 상태는 서지 방지기로 보호할 수 없습니다. 뇌우 시에는 항상 네트워크 케이블을 네트워크 커넥터에서 분리하십시오.

설치 프로그램 — 하드웨어와 소프트웨어를 설치하고 구성할 때 사용하는 프로그램입니다. **setup.exe** 또는 **install.exe** 프로그램은 대부분의 Windows 소프트웨어 패키지에 포함되어 있습니다. **설치 프로그램**은 **시스템 설치 프로그램**과 다릅니다.

스마트 카드 — 프로세서 및 메모리 칩을 내장한 카드입니다. 스마트 카드는 스마트 카드가 장착된 컴퓨터의 사용자를 인증할 때 사용됩니다.

시스템 보드 — 컴퓨터의 주 회로 보드입니다. **마더보드**라고도 합니다.

시스템 설치 프로그램 — 컴퓨터 하드웨어와 운영 체제 사이의 인터페이스로 작동하는 프로그램입니다. 날짜와 시간 또는 시스템 암호와 같이 사용자가 BIOS 에서 선택할 수 있는 옵션을 시스템 설치 프로그램에서 구성할 수 있습니다. 컴퓨터 설정 변경에 대해 잘 모르면 이 프로그램의 설정을 변경하지 마십시오.

쓰기 방지 — 변경할 수 없는 파일 또는 매체입니다. 데이터가 변경되거나 손상되지 않도록 보호하려면 쓰기 방지 기능을 사용하십시오. 3.5 인치 플로피 디스크의 쓰기를 방지하려면 쓰기 방지 탭을 열람 위치로 미십시오.

아

알림 영역 — 프로그램과 컴퓨터 기능 (클럭, 볼륨 제어, 인쇄 상태) 에 빠르게 액세스할 수 있는 아이콘이 포함되어 있는 Windows 작업 표시줄의 한 부분입니다. **시스템 트레이**라고도 합니다.

읽기 전용 — 읽을 수만 있고 편집하거나 삭제할 수 없는 데이터 및 / 또는 파일입니다. 파일은 다음과 같은 경우에 읽기 전용 상태가 됩니다.

- 물리적으로 쓰기 방지되어 있는 플로피 디스크, CD 또는 DVD 에 있는 파일인 경우
- 네트워크의 디렉토리에 있고 시스템 관리자가 특정 사용자에게만 권한을 지정한 경우

읽어보기 파일 — 소프트웨어 패키지 또는 하드웨어 제품에 포함되어 있는 텍스트 파일입니다. 일반적으로 읽어보기 파일은 설치 정보를 제공하며 아직 설명서로 설명되지 않은 새로운 제품의 향상된 기능 또는 수정사항을 설명합니다.

자

장치 — 디스크 드라이브, 프린터, 키보드와 같은 컴퓨터에 설치되어 있거나 연결되어 있는 하드웨어입니다.

장치 드라이버 — 드라이버를 참조하십시오.

재생률 — Hz 로 표시되는 화면의 수평 라인이 재충전되는 주파수 (수직 주파수라고도 함) 입니다. 재생률이 높을수록 눈에 보이는 화면 깜박임이 줄어듭니다.

적외선 센서 — 케이블을 연결하지 않고도 컴퓨터와 IR 호환 장치 간의 데이터를 전송할 수 있도록 해주는 포트입니다.

전지 수명 — 휴대용 컴퓨터의 전지가 다 소모되면 재충전하여 사용할 수 있는 기간 (년) 입니다.

전지 작동 시간 — 휴대용 컴퓨터의 전지가 컴퓨터에 전원을 공급하는 시간 (분 또는 시간) 입니다.

제어판 — 디스플레이 설정과 같은 운영 체제와 하드웨어 설정을 수정할 수 있는 Windows 유틸리티입니다.

지문 판독기 — 컴퓨터를 보호하기 위해 사용자의 유일한 지문을 사용해 사용자 신분을 인증하는 스트립 센서입니다.

직렬 커넥터 — 소형 디지털 장치 또는 디지털 카메라와 같은 장치를 컴퓨터에 연결하는 데 주로 사용되는 I/O 포트입니다.

차

최대 절전 모드 — 메모리의 모든 정보를 하드 드라이브의 예약된 공간에 저장하고 컴퓨터를 끄는 전원 관리 모드입니다. 컴퓨터를 재시작하면 하드 드라이브에 저장했던 메모리 정보가 자동으로 복원됩니다.

카

캐시 — 주 메모리의 예약된 부분이나 독립형 고속 저장 장치인 특수한 고속 저장 매커니즘입니다. 캐시는 여러 프로세서의 작동 효율성을 높여줍니다.

L1 캐시 — 프로세서에 저장된 주 캐시입니다.

L2 캐시 — 프로세서 외부에 있거나 프로세서 아키텍처로 통합할 수 있는 보조 캐시입니다.

커서 — 키보드, 터치 패드, 마우스의 다음 작동이 일어날 위치를 나타내는 디스플레이 또는 화면에 표시되는 기호입니다. 커서는 흔히 깜박이는 실선, 밑줄 있는 문자 또는 작은 화살표입니다.

컨트롤러 — 프로세서와 메모리 또는 프로세서와 장치 간의 데이터 전송을 제어하는 칩입니다.

클럭 속도 — 클럭 속도 (MHz 단위) 는 시스템 버스로 연결되는 컴퓨터 구성요소의 작동 속도를 나타냅니다.

키 조합 — 동시에 눌러야 하는 여러 개의 키를 의미합니다.

타

텍스트 편집기 — 텍스트만 포함된 파일을 작성하고 편집할 때 사용하는 프로그램입니다. 예를 들면 Windows 메모장은 텍스트 편집기를 사용합니다. 텍스트 편집기에는 자동 줄바꿈 또는 서식 (밑줄, 글꼴 변경 옵션 등) 기능이 없습니다.

특급 서비스 코드 — Dell™ 컴퓨터에 부착된 스티커에 있는 숫자 코드입니다. Dell 사에 문의하여 지원을 요청할 때 특급 서비스 코드를 사용합니다. 특급 서비스 코드 서비스는 일부 국가/지역에서는 사용할 수 없습니다.

파

파티션 — 하드 드라이브의 물리적 저장 공간이며, 논리 드라이브라고 하는 1 개 이상의 논리 저장 영역을 지정할 수 있습니다. 각 파티션에는 여러 논리 드라이브가 포함될 수 있습니다.

포맷 — 파일 저장을 위해 드라이브나 디스크 공간을 준비하는 과정입니다. 드라이브나 디스크가 포맷되면 기존 정보는 지워집니다.

폴더 — 파일이 구성되어 있는 디스크 또는 드라이브의 공간을 설명하는 용어입니다. 폴더에 있는 파일은 여러 방식(예를 들면 알파벳순, 날짜별, 크기별 등) 으로 정렬할 수 있습니다.

프로세서 — 프로그램 명령어를 해석하고 실행하는 컴퓨터 칩입니다. CPU(Central Processing Unit) 라고도 합니다.

플러그 앤 플레이 — 컴퓨터의 장치를 자동으로 구성하는 기능입니다. BIOS, 운영 체제 및 모든 장치에서 플러그 앤 플레이를 준수할 경우 플러그 앤 플레이 기능은 자동 설치, 구성, 기존 하드웨어와의 호환성을 제공합니다.

픽셀 — 디스플레이 화면의 단일 점입니다. 픽셀은 행과 열로 정렬되어 이미지를 만듭니다. 비디오 해상도는 800 x 600 과 같이 수평 방향 픽셀과 수직 방향의 픽셀 수로 표시합니다.

하

하드 드라이브 — 하드 디스크의 데이터를 읽고 하드 디스크에 데이터를 기록할 수 있는 드라이브입니다. 하드 드라이브와 하드 디스크라는 용어는 같은 의미로 쓰입니다.

해상도 — 프린터나 모니터에 나타나는 이미지 상태와 선명도입니다. 해상도가 높을수록 이미지가 선명합니다.

화씨 — 물의 빙점을 32°, 끓는점을 212° 로 간주하는 온도 측정 범위입니다.

확장 PC 카드 — 설치했을 때 PC 카드 슬롯 끝으로 튀어나오는 PC 카드입니다.

확장 디스플레이 모드 — 디스플레이 확장용으로 보조 모니터를 사용할 수 있도록 해주는 디스플레이 설정입니다. **듀얼 디스플레이 모드**라고도 합니다.

확장 슬롯 — 일부 컴퓨터에서 확장 카드를 꽂아 시스템 버스에 연결할 수 있는 시스템 보드의 커넥터입니다.

확장 카드 — 일부 컴퓨터의 확장 슬롯에 설치된 컴퓨터의 기능을 확장할 수 있는 회로 보드입니다. 확장 카드에는 비디오, 모뎀, 사운드 카드 등이 있습니다.

휴대용 모듈 — 휴대용 컴퓨터의 모듈 베이에 넣어 컴퓨터 무게를 줄이도록 고안된 플라스틱 장치입니다.

색인

B

BIOS, 111

C

CD, 20

재생, 18

CD 및 DVD 재생, 18

CD 복사

방법, 20

유용한 추가 정보, 21

일반 정보, 20

CD/DVD 드라이브

꺼내기 단추, 11

문제, 34

분리, 100

설치, 102

작동 표시등, 12

CD-RW 드라이브

문제, 35

CMOS 설정

삭제, 119

D

Dell

Dell 진단 프로그램, 52

문의하기, 121

지원 사이트, 10

지원 정책, 121

Dell 사에 문의하기, 121

DVD, 20

재생, 18

DVD 드라이브

문제, 34

DVD 복사

방법, 20

유용한 추가 정보, 21

일반 정보, 20

F

FlexBay 드라이브

매체 카드 판독기, 12

P

PC 복원, 57

PCI Express 카드

분리, 80

설치, 76

PCI 카드

분리, 75

설치, 71

R

RAID 배열, 작성, 31

S

SATA - 직렬 ATA 참조

T

TV

컴퓨터에 연결, 23-24

U

USB

장치로 부팅, 117

커넥터, 12

W

Windows XP

네트워크 설치 마법사, 26

도움말 및 지원 센터, 10

스캐너, 45

시스템 복원, 55

장치 드라이버 롤백, 54

재설치, 55

파일 및 설정 전송 마법사, 29

프로그램 호환성 마법사, 39

하드웨어 문제 해결사, 55

ㄱ

규정사항, 9

기술 지원

정책, 121

ㄴ

네트워크

네트워크 설치 마법사, 26

문제, 42

설치, 25

네트워크 설치 마법사, 26

ㄷ

대기 모드, 26

덮개

분리, 63

장착, 105

도움말 및 지원 센터, 10

도움말 파일

Windows 도움말 및 지원 센터, 10

드라이버

식별, 53

정보, 53

드라이브, 85

CD/DVD 분리, 100

CD/DVD 설치, 102

두 번째 하드 드라이브, 91

문제, 34

직렬 ATA, 87

플로피 분리, 92

플로피 설치, 94

하드 드라이브, 87

하드 드라이브 분리, 87

하드 드라이브 설치, 88

드라이브 패널, 12, 81

분리, 81

장착, 84

드라이브 패널 삽입물

분리, 83

장착, 83

디스크 검사, 35

ㄹ

레이블

Microsoft Windows, 9

서비스 태그, 9, 11

ㄴ

마더보드 - 시스템 보드 참조

마법사

네트워크 설치 마법사, 26

파일 및 설정 전송 마법사, 29

프로그램 호환성 마법사, 39

마우스

문제, 41

마이크로폰

커넥터, 12

매체 카드 판독기

문제, 40

분리, 96

사용, 22

설치, 96, 98

메모리

4GB 구성, 67

문제, 41

분리, 69

설치, 68

지원되는 종류, 66

메시지

오류, 36

모니터

2 개 연결, 23-24

DVI 연결, 23-24

TV 연결, 23-24

VGA 연결, 23-24

공백, 46

디스플레이 설정, 25

읽기 어려운 경우, 47

클론 모드, 25

확장 데스크탑 모드, 25

모뎀

문제, 35

문제

CD 드라이브, 34

CD-RW 드라이브, 35

Dell 진단 프로그램, 52

DVD 드라이브, 34

기술 지원 정책, 121

네트워크, 42

드라이브, 34

마우스, 41

매체 카드 판독기, 40

메모리, 41

모니터가 비어 있는 경우, 46

모니터를 읽기 어려운 경우, 47

모뎀, 35

문제 해결 추가 정보, 33

볼륨 조정, 45

사운드 및 스피커, 45

소프트웨어, 38-39

스캐너, 44

오류 메시지, 36

이전 상태로 복원, 55

인터넷, 35

일반, 38

전원, 43

전원 표시등 상태, 43

전자 우편, 35

문제 (계속)

- 전지, 33
- 진단 표시등, 49
- 청색 화면, 39
- 컴퓨터가 응답하지 않는 경우, 38
- 컴퓨터가 충돌하는 경우, 38-39
- 키보드, 37
- 프로그램과 Windows 호환성, 39
- 프로그램이 응답하지 않음, 38
- 프로그램이 충돌하는 경우, 39
- 프린터, 44
- 하드 드라이브, 35
- 화면을 읽기 어려운 경우, 47
- 화면이 비어 있음, 46

문제 해결

- Dell 진단 프로그램, 52
- 도움말 및 지원 센터, 10
- 이전 상태로 복원, 55
- 진단 표시등, 49
- 추가 정보, 33
- 하드웨어 문제 해결사, 55

ㅂ

보증 정보, 9

볼륨

- 조정, 45

부팅

- USB 장치로 부팅, 117

부팅 순서

- 변경, 117-118
- 옵션 설정, 117
- 정보, 116

부품 설치

- 권장 도구, 61
- 시작하기 전에, 61
- 컴퓨터 끄기, 61

분리 래치

- 덮개, 11

ㅅ

사양

- 규격, 110
- 기술, 107
- 드라이브, 108
- 메모리, 107
- 비디오, 107
- 오디오, 108
- 전원, 110
- 제어부 및 표시등, 109
- 커넥터, 109
- 컴퓨터 정보, 107
- 프로세서, 107
- 확장 버스, 108
- 환경, 110

사운드

- 문제, 45
- 볼륨, 45

새 컴퓨터로 정보 전송, 29

서비스 태그, 9, 11

설명서

- 규정사항, 9
- 보증, 9
- 설치 도표, 9
- 안전, 9
- 온라인, 10
- 인체 공학적, 9
- 정보 찾기, 9
- 제품 정보 안내, 9
- 최종 사용자 사용권 계약, 9

설정

- 시스템 설치 프로그램, 111

설치 도표, 9

소프트웨어

- 문제, 38-39

스캐너

- 문제, 44

스피커

- 문제, 45
- 볼륨, 45

시스템 보드, 65

시스템 복원, 55

시스템 설치 프로그램

- 시작, 111
- 옵션, 112
- 정보, 111

ㅇ

안전 지침, 9

암호

- 삭제, 118
- 점퍼, 118

오디오 - **사운드** 참조

오류 메시지

- 문제 해결, 36
- 진단 표시등, 49

운영 체제

- Windows XP 재설치, 55

인체 공학적 정보, 9

인터넷

- 문제, 35
- 연결, 옵션, 16
- 연결, 정보, 16

인터넷 연결

- 설치, 17

ㄸ

- 재설치
 - Windows XP, 55
- 전원
 - 관리, 26
 - 단추, 12
 - 대기 모드, 26
 - 문제, 43
 - 옵션, 27
 - 옵션, 고급, 28
 - 옵션, 구성표, 27
 - 옵션, 최대 절전, 28
 - 절전, 26
 - 최대 절전 모드, 27-28
- 전원 옵션 등록 정보, 27
- 전원 표시등
 - 상태, 43
- 전자 우편
 - 문제, 35
- 전지
 - 교체, 104
 - 문제, 33
- 전화 번호, 121
- 정보 찾기, 9
- 제품 정보 안내, 9
- 지원
 - Dell 사에 문의하기, 121
 - 정책, 121
- 지원 웹 사이트, 10
- 직렬 ATA, 87
- 진단
 - 표시등, 49
- 진단 표시등, 49

진단 프로그램

- Dell, 52
- 표시등, 12

ㄹ

- 최대 절전 모드, 27-28
- 최종 사용자 사용권 계약, 9

ㄴ

카드

- PCI, 70
- PCI Express, 76
- PCI Express 분리, 80
- PCI Express 설치, 76
- PCI 분리, 75
- PCI 설치, 71
- 슬롯, 70
- 지원되는 종류, 70

커넥터

- USB, 12
- 마이크로폰, 12
- 헤드폰, 12

컴퓨터

- 내부 구성요소, 64
- 내부 모습, 64
- 응답하지 않은 경우, 38
- 이전 상태로 복원, 55
- 충돌하는 경우, 38-39

키보드

- 문제, 37

표

- 파일 및 설정 전송 마법사, 29
- 표시등
 - 진단, 12, 49
 - 컴퓨터 후면, 49
 - 하드 드라이브 작동, 12
- 프로그램 호환성 마법사, 39
- 프린터
 - USB, 15
 - 문제, 44
 - 설치, 15
 - 연결, 15
 - 케이블, 15
- 플로피 드라이브
 - 분리, 92
 - 설치, 94

ㅎ

하드 드라이브

- 두 번째 설치, 91
- 문제, 35
- 분리, 87
- 설치, 88
- 작동 표시등, 12

하드웨어

- Dell 진단 프로그램, 52

하드웨어 문제 해결사, 55

헤드폰

- 커넥터, 12

환풍구, 12

- 전면 패널, 12